

Úvod

Zdá se vám, že pojem digitální elektronika v sobě musí nutně obsahovat něco složitého a těžko pochopitelného? Nikoliv! Věříme, že stavebnice Voltík III. vás o tom přesvědčí. Principy digitální neboli číslicové elektroniky jsou vlastně velice jednoduché a s pomocí digitálních elektronických součástek lze sestavit spoustu zajímavých, ale i zábavných a někdy i užitečných "zařízeníček". Stavebnice vám usnadní osvojit si základy digitální techniky a principy logických funkcí, umožní vám pochopit funkce základních číslicových obvodů a poskytne vám mnoho hodin zábavy při sestavování a provozování elektronických modelů z této příručky.

Stavebnice obsahuje pracovní panel osazený elektronickými součástkami, jejichž vývody jsou připojeny na kontaktní zdířky. Obsahuje rovněž sadu propojovacích vodičů a upevňovacích kolíků, kterými se při tvorbě elektronických modelů vodiče upevňují v kontaktních zdířkách. K sestavování elektronických modelů tedy nepotřebujete páječku, pouze je nutné vložit do prostoru na boku pracovního panelu 4 tužkové baterie.

Kromě 50 elektronických modelů popisovaných v této příručce můžete, po zvládnutí základů, vytvářet i své vlastní obvody, neboť stavebnice obsahuje všechny základní logické členy (AND, OR, INVERT), čítač, paměť a časovač 555, což spolu s ostatními pasivními součástkami vytváří dostatečný prostor pro volné experimentování.

Stavebnice je určena pro všechny, kteří mají zájem poznat zákonitosti digitální techniky. Sestavování elektrotechnických modelů se provádí mechanickým propojováním zdířek podle seznamu propojů nebo schématu. Je nutná pečlivost a pozornost, protože omyl v umístění vodiče může znamenat zničení některé elektronické součástky. Na tyto situace jsme ovšem při konstrukci stavebnice pamatovali a vadnou součástku je možno (rovněž bez pájení) snadno vyměnit vysunutím z patice po odejmutí černého plastového krytu panelu. Pokud se rozhodnete, že chcete mít některý z modelů sestaven natrvalo mimo pracovní panel Voltíka III., rádi vám pošleme sadu potřebných elektronických součástek včetně plošného spoje.

Věříme, že vás stavebnice svou pestrostí zaujme. Případné připomínky či kritiku nebo tipy na zlepšení vítáme. Od ledna roku 2001 se již také můžete podívat na naši internetovou stránku: www.voltik.cz, kde hodláme zveřejňovat rozšíření našich stavebnic a aktuální nabídku našich vzdělávacích her a hlavolamů.

Příjemnou zábavu přejí autoři.

Jak se stavebnicí zacházet?

V zájmu vaší spokojenost přijměte, prosím, několik zásad, které sníží riziko zklamání z nefunkčního modelu, či zničené součástky:

- **4 tužkové baterie (R6-AA-1,5V) vložte správným směrem** do pouzdra na boku pracovního panelu podle vyobrazení baterií v levé části panelu.

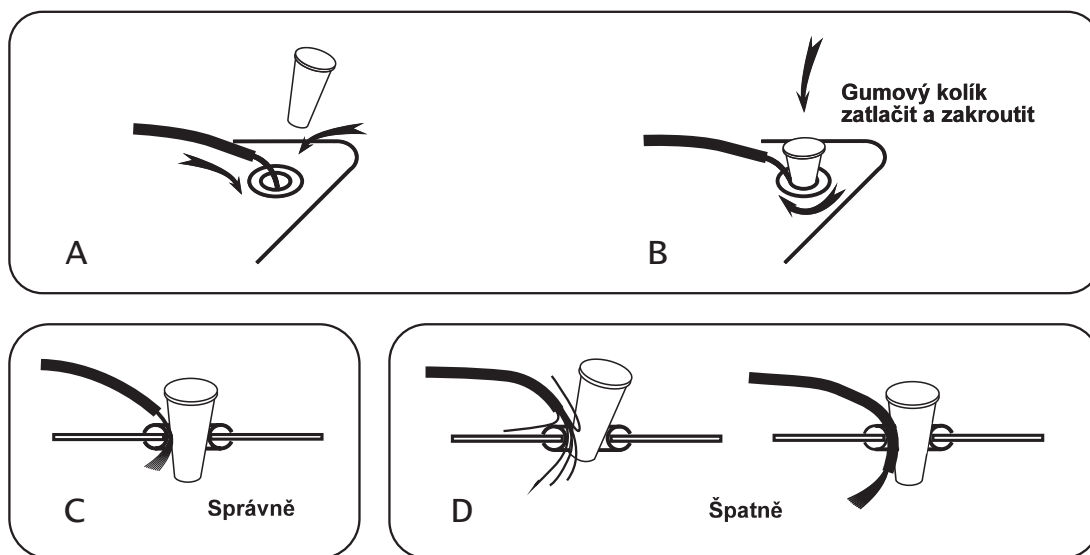
- **Nepoužívejte různě vybité baterie.**

- **Odizolované konce vodičů upevňujte do zdířek podle obr. 1** gumovými kolíky tak, aby byly ve spolehlivém kontaktu. Jen tak může tímto spojením procházet elektrický proud a modely mohou správně fungovat. Pokud se drát zdířky jen lehce dotýká a není pořádně upevněn gumovým kolíkem, proud sice může protékat, ale toto nekvalitní spojení působí jako nežádoucí elektrický odpor, což může u některých modelů narušit jejich funkci.

- **Dodržujte "Seznamy propojů"**, jsou sestaveny tak, aby se elektronický obvod tvořil systematicky a s minimálním rizikem špatného nebo vynechaného propoje.

- **Baterie vkládejte do pouzdra až po kontrole zapojení.** Při zapojování obvodu stačí vytáhnout z pouzdra jen jednu baterii - přeruší se tak napájení zdířek U+ a U- a během propojování, kdy se dráty na panelu mohou dotýkat nekontrolovaně různých zdířek, nehrozí, že byste omylem nějakou součástku zničili. Vždy před vložením baterie zkontrolujte správnost zapojení a kvalitu připojení vodičů ve zdířkách (jestli nejsou uvolněné nebo zastrčené příliš hluboko - viz obr. 1 d).

- **Nesprávně fungující model odpojte od napájení.** Model, který nefunguje podle návodu, předznamenává chybu v zapojení a taky pravděpodobnou možnost, že je některá součástka elektricky přetěžována. Vypněte proto neprodleně napájení buď vyjmutím baterie z pouzdra na boku panelu nebo vytažením vodiče ze zdířky U- a pokuste se chybu odhalit a odstranit. Doporučujeme nejprve zkontrolovat kvalitu upevnění vodičů ve všech zdířkách a volné vodiče upevnit, pokud ani poté neplní model svou funkci, zkontrolujte propoje podle "Seznamu propojů". Pokud je chyb v zapojení více, je rychlejší a spolehlivější všechny vodiče z panelu odstranit a zapojit model znovu s větší pečlivostí.



obr. 1 - způsob upevňování vodičů v kontaktních zdířkách

Seznamy propojů

Vodiče

Stavebnice Voltík III. obsahuje propojovací vodiče o třech různých délkách. Délku vodičů vyjádří v textu "Seznam propojů" počet pomlček:

5cm dlouhé vodiče (velikost č.1) jsou označeny "- ",

15 cm dlouhé vodiče (velikost č.2) mají značku "-- ",

35 cm dlouhé vodiče (velikost č.3) se značí "---".

Podle PŘÍKLADU (na této stránce vpravo) si tedy před započítáním zapojování připravíte 2 dráty vel.č.1, 1 drát vel.č.2 a 2 dráty vel.č.3.

Seznam propojů

Seznam propojů udává, které zdiřky na pracovním panelu je nutno propojit, aby model fungoval podle návodu.

V našem příkladu tedy vezmete 1 připravený vodič vel.č.1 a upevníte jeden jeho odizolovaný konec do zdiřky L1 na pracovním panelu pomocí upevňovacího kolíku (podle obr. 1) a druhý konec upevníte stejným způsobem do zdiřky L3. Dále upevníte vodič vel.č.1 do zdiřek L3 a L5, pak vodič vel.č.3 do zdiřek L1 a U+, potom upevníte vodič vel.č.2 do zdiřek L6 a L8 a nakonec spojíte vodičem vel.č.3 zdiřky L6 a U-.

Při zapojování postupujte po jednotlivých řádcích "Seznamu propojů" shora dolů a velmi se osvědčilo posouvat si po seznamu nějaké ukazovátko (třeba kousek papíru, který zakrývá dosud neprovedené spoje), abyste na nějaký propoj nezapomněli.

PŘÍKLAD

Seznam propojů:

L1 - L3

L3 - L5

L1 --- U+

L6 -- L8

L6 --- U-

To je vše, co potřebujete vědět a nyní se můžete pustit do díla. Přejeme vám příjemnou zábavu.

VAROVÁNÍ

NIKDY NEPŘIPOJUJTE VOLTÍKA NA ELEKTRICKOU ZÁSUVKU VE STĚNĚ NEBO JINÉ
ELEKTRICKÉ ZAŘÍZENÍ !!!

MOHLI BYSTE SE VELMI VÁŽNĚ, I SMRTELNĚ ZRANIT A ZPŮSOBIT VELKÉ ŠKODY !!!

Obsah stavebnice

Pracovní panel	1ks
Příručka "Průvodce stavebnici"	1ks
Upevňovací kolíky	160ks
Propojovací vodiče LaU 0,15	20ks délka 5cm 30ks délka 15cm 35ks délka 35cm

Seznam součástek použitých ve stovebnici Voltík III.

Stabilizátor napětí	LM317L
Nastavovací odpory regulátoru	270 Ohm, 680 Ohm
Paměť	6116
Čítač	74HC393
6 x invertor - Schmittův klopný obvod	74HC14
4 x člen AND	74HC08
4 x člen OR	74HC32
Časovač	NE555
Diody	9 x 1N4148
Odpory (0,25W, 5%)	R1 - 100k Ohm R2 - 220k Ohm R3 - 6k8
Váhové odpory	8k2, 15k+1k5, 33k, 68k, 120k, 270k, 560k, 1M
Odpory u tlačítek	2 x 100k Ohm
Ochranné odpory pro svítky	5 x 120 Ohm
Tištěné odpory k ošetření vstupu	48 x cca 2M
Kondenzátory	C1 - 100n, C2 - 4,7 μ , C3 - 100 μ , C4 - 47n
Zálohovací kondenzátor paměti	100 μ
Potenciometr	PT15NVK - 100kOhm
Svítky	15ks 2mA - červená \varnothing 5mm
Akustický měnič	piezo \varnothing 27mm
Tlačítka	2 x tact - switch

Experimenty s logickými obvody dle libosti - zásady

Logické členy AND, OR, INVERT obsažené ve vaší stavebnici můžete libovolně propojovat s tlačítka a polem svítivých diod a vytvářet tak své vlastní kombinační obvody.

Je jen několik zásad, které je nutno dodržet, abyste součástky nezničili.

- 1.) V žádném případě nepřipojujte neověřené externí napájení (obvody CMOS použité ve stavebnici mají minimální spotřebu, takže baterie by vám měly vydržet dlouho).
- 2.) Výstupy logických obvodů "Y" nesmíte připojit přímo na "+" nebo "⊥". Viz obr.a.
- 3.) Výstupy logických obvodů "Y" nesmíte propojovat vzájemně. Viz obr.b.

Poznámka.

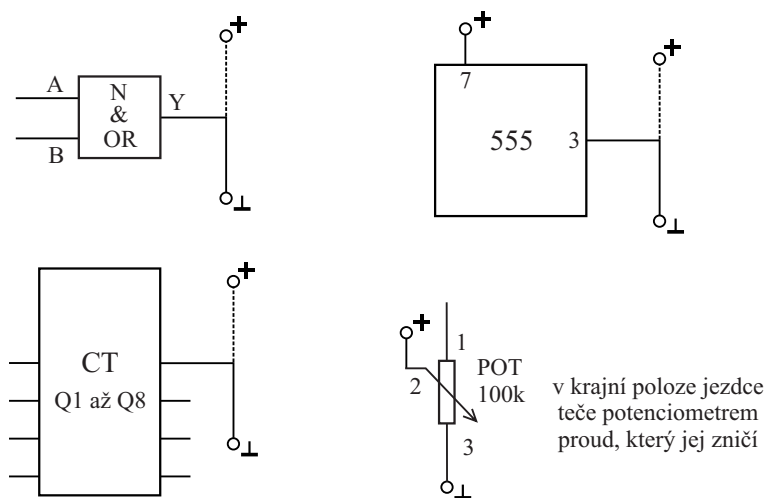
Výstupy jsou na panelu označeny oranžově pro zvýšení pozornosti, vstupy jsou označeny zeleně a můžete je připojit kamkoliv na panelu bez jakéhokoliv rizika.

Pokud některou ze zásad 2.), 3.) omylem porušíte, nemělo by dojít ke zničení obvodu okamžitě, ale až po jisté době, kdy se obvod zničí teplem, které uvnitř něho při špatném zapojení vzniká.

Pokud chcete, aby vám baterie vydržely dlouho, nezapojujte příliš velký počet svítivých diod. Pokud svítí, mají mnohem vyšší spotřebu než samotné logické obvody.

Poznámka.

Pro volné experimenty s pamětí doporučujeme prostudovat si předem vhodnou literaturu. Paměť je nejcitlivější součástí stavebnice a nesprávný způsob zapojení může způsobit její zničení.



obr.a - nepřípustná zapojení



obr.b - nepřípustná zapojení

Pět gramů teorie

Digitální číslicová technika, do jejichž tajů budete moci díky této stavebnici nakouknout, je všude kolem nás, aniž si to někdy uvědomujeme. Počítač, video, automobil, mikrovlná trouba nebo moderní vysavač jsou řízeny tzv. logickými elektronickými obvody, které vyhodnocují okamžitou situaci uvnitř přístroje a v okolí a podle programu, který do výrobku vložil konstruktér, konají příslušnou činnost.

Vezměme si třeba automatickou pračku. Jejím srdcem je chytrá krabička, z níž vede spousta drátů, tzv. programátor - složitý logický elektronický obvod, který hlídá chod pračky. Např. jestli jsou zavřená dvířka, jestli je napuštěno dost vody a zda je teplota vody dostatečná. Výše uvedené skutečnosti jsou pro programátor VSTUPY. Podle vloženého programu potom programátor ovládá průběh procesu praní. Svými výstupy postupně zapíná např. motor, ohřívač vody, ventil pro napouštění vody nebo čerpadlo na vypouštění vody. Programátor může například začít napouštět vodu nebo roztáčet buben, až když jsou zavřená dvířka, může zapnout vyhřívání vody, až když je voda napuštěna. Může začít ždímat, až když je voda vyčerpána atd. Tyhle ZÁVISLOSTI VÝSTUPŮ na VSTUPECH se nazývají LOGICKÉ FUNKCE a jejich modelování si budete moci v široké míře vyzkoušet.

Z tohoto jednoduchého příkladu plyne pár zjednodušených faktů o logických obvodech, které je dobré si zapamatovat a pro základní přehled budou stačit.

1. Logické obvody mají své VSTUPY, na které jsou připojena třeba tlačítka.
2. Logické obvody mají své VÝSTUPY, kterými se například rozsvěcují svítivky.
3. Logické obvody mají vnitřní strukturu, která určuje, jak se mají stavy vstupů projevit na výstupech.
4. Na výstupech logických obvodů se vyskytují pouze dva stavy, které se mění skokem (ne plynule) - LOGICKÁ JEDNIČKA a LOGICKÁ NULA, zkráceně LOG 1("1") a LOG 0("0").

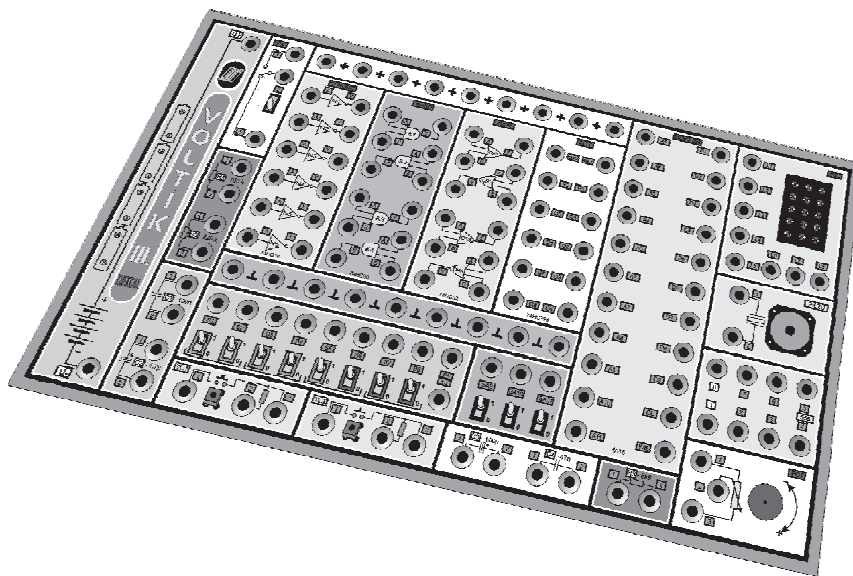
To, zda je výstup některého logického obvodu vaší stavebnice ve stavu LOG 1 poznáte tak, že je na něm napětí asi 4,5V, což je velikost stabilizovaného napájecího napětí na panelu a můžete tímto napětím třeba rozsvítit svítivou diodu neboli LED (jinak řečeno svítivku). Při LOG 0 bude na výstupu napětí blízké 0V a připojená svítivka zůstane zhasnuta. Rovněž můžete výstup Y připojit na vstupy jiných logických členů a vytvářet tak logické struktury plnící funkce podle požadavků. Zdířky vstupů logických obvodů jsou na panelu vaší stavebnice označeny zeleně, zdířky výstupů oranžově.

Toto je vše z úvodní teorie a další vlastnosti logických obvodů si můžete ověřit prakticky při stavbě elektronických modelů z této příručky.

VOLTÍK III. DIGITAL

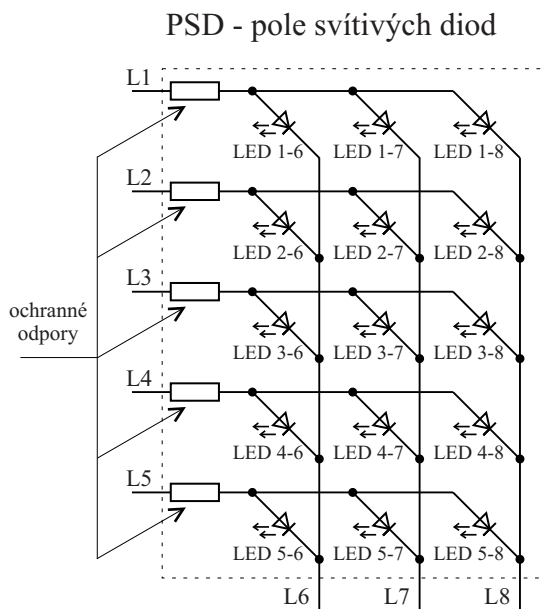
**50 elektronických
digitálních modelů**

MODELOVÁ ČÁST

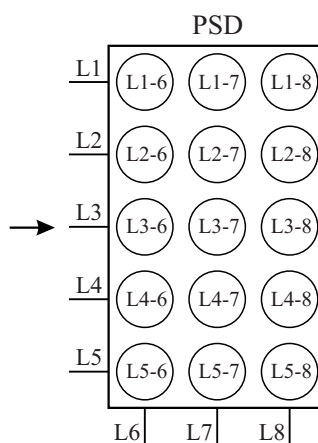


1. Vyzkoušejte si pole svítivých diod!

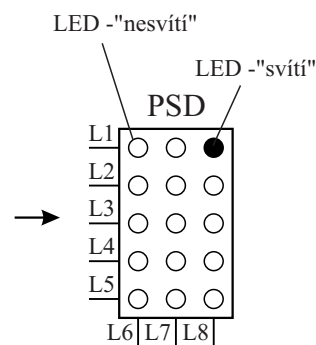
Ve většině elektronických modelů v této příručce budete používat jako světelný ukazatel univerzální pole 15-ti svítivých diod - PSD připojené ke kontaktním zdírkám panelu podle obr. 1.1. Toto uspořádání svítivek vám nabízí bezpočet možností zobrazování různých grafických znaků. Můžete libovolně rozsvěcovat různé skupiny svítivek kombinací propojení osmi zdírek svítivkového pole k napájecímu napětí či výstupům logických obvodů. Vnitřní uspořádání panelu znemožňuje zničení kterékoliv svítivky jakýmkoliv připojením k ostatním zdírkám panelu, takže beze strachu experimentujte!



obr. 1.1.
vnitřní zapojení PSD

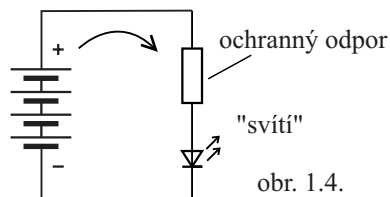


obr.1.2.
umístění a pojmenování
jednotlivých svítivek
na panelu

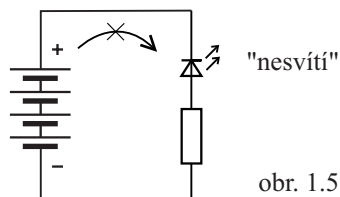


obr.1.3.
zjednodušený symbol PSD
používaný ve schématech

Aby se svítivá dioda rozsvítila, musí jí protékat elektrický proud v propustném směru - obr.1.4., opačným směrem proud neprochází a svítivka nesvítí - obr. 1.5.



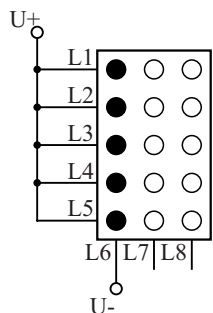
obr. 1.4.



obr. 1.5.

Připojte tedy kteroukoliv ze zdírek L1 - L2 - L3 - L4 - L5 na U+ a některou ze zdírek L6, L7, L8 na U- a rozsvítí se svítivka v průsečíku řady L1 až L5 se sloupcem L6 až L8. Např. pro rozsvícení svítivky v pravém horním rohu (viz obr. 1.3.) je třeba připojit L1 na U+ a L8 na U-.

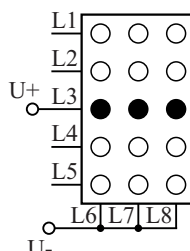
Pokud chcete rozsvítit celý první sloupec, připojte L1, L2, L3, L4 a L5 (zároveň) na U+ a L6 na U- viz obr. 1.6. Celou řadu L3 lze rozsvítit zapojením L3 na U+ a L6 - L7 - L8 (zároveň) na U- viz obr. 1.7. Podobně můžete rozsvěcovat různé skupiny svítek připojením některých řad L1 až L5 na U+ a vybraných sloupců na U-. Pro inspiraci uvádíme několik příkladů včetně seznamů propojů na panelu.



Seznam propojů:

- L1 - L2
- L2 - L3
- L3 - L4
- L4 - L5
- L1 --- U+
- L6 --- U-

obr. 1.6.

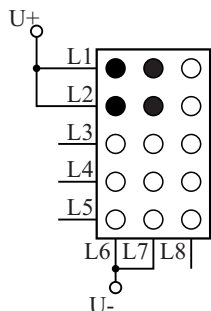


Seznam propojů:

- L3 --- U+
- L6 - L7
- L7 - L8
- L6 --- U-

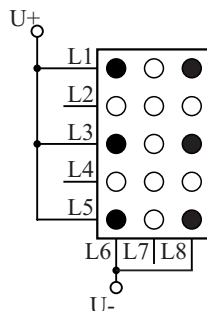
obr. 1.7.

Další příklady pro inspiraci.



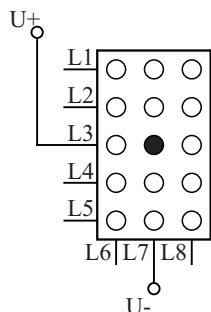
Seznam propojů:

- L1 - L2
- L1 --- U+
- L6 - L7
- L6 --- U-



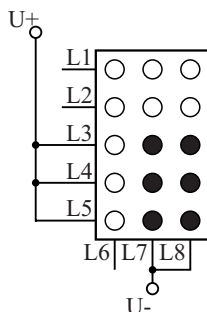
Seznam propojů:

- L1 - L3
- L3 - L5
- L1 --- U+
- L6 - L8
- L6 --- U-



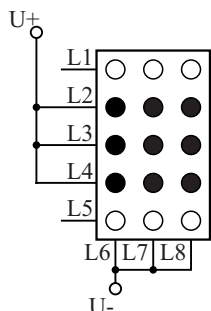
Seznam propojů:

- L3 --- U+
- L7 --- U-



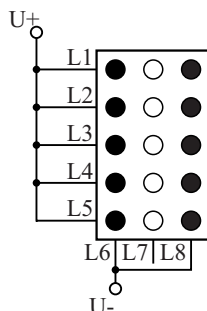
Seznam propojů:

- L3 - L4
- L4 - L5
- L3 --- U+
- L7 - L8
- L7 --- U-



Seznam propojů:

- L2 - L3
- L3 - L4
- L2 --- U+
- L6 - L7
- L7 - L8
- L6 --- U-



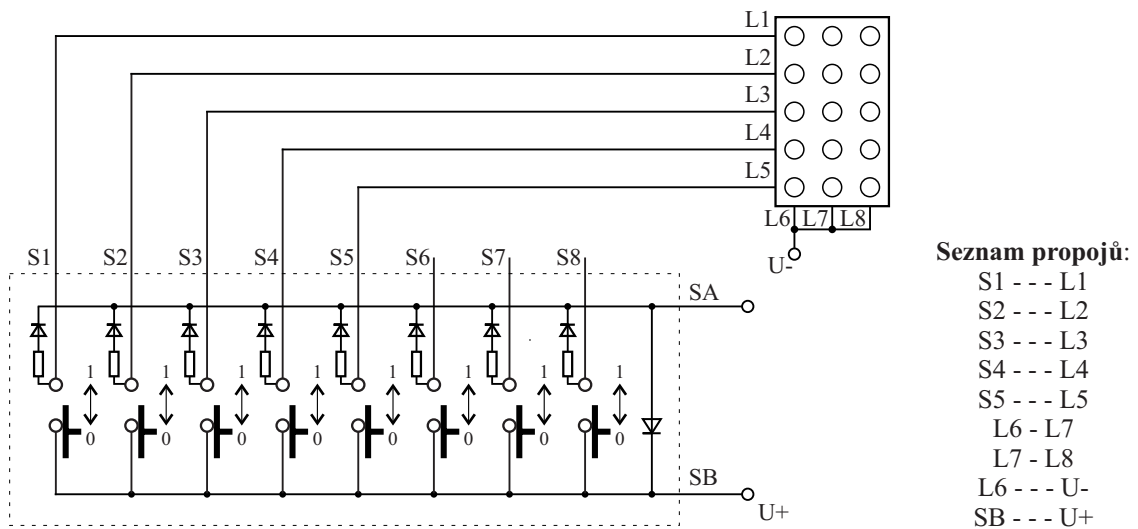
Seznam propojů:

- L1 - L2
- L2 - L3
- L3 - L4
- L4 - L5
- L1 --- U+
- L6 - L8
- L6 --- U-

2. Vyzkoušejte si univerzální pole spínačů!

Pole spínačů slouží ve stavebnici Voltík III. k nastavování logických hodnot (LOG0, LOG1) na vstupech logických obvodů. Mimoto jsou spínače S1 až S8 připojeny přes váhové odpory a diody na společný vývod, což oceníte při sestavování například hrací skříňky (návod č.48), protože tento způsob vnitřního zapojení pole spínačů umožňuje kombinacemi S1 až S8 nastavovat po malých krocích celkový odpor mezi svorkami SA a SB a ladit tak kmitočet bzučáku s obvodem 555. Pokud spínače připojíte patřičným způsobem ke vstupům paměti, můžete okamžitou kombinací sepnutých a nesepnutých spínačů S1 až S8 zapsat do paměti a v režimu čtení ji pak automaticky vyvolat. Podrobněji však v dalších návodech.

K vyzkoušení pole spínačů zapojte obvod podle schématu na obr.2.1. Pokud již umíte trochu čist elektrotechnická schémata, všimněte si, že když přivedete "+" na zdířku SB, tak po sepnutí některého spínače S1 až S8 se objeví "+" (neboli LOG1) na příslušné zdířce. Nyní si ušetříte přepojování drátů k svítkám, což bylo nutné v návodu č.1 a můžete rozsvěcet 5 řad pole svítek pomocí spínačů S1 až S5, spínače S6 až S8 použijeme později.



obr. 2.1. - připojení spínačů S1 až S5 k svítkám

Úvod do logických funkcí

Přibližme si nyní, co to vlastně logické funkce jsou a k čemu nám mohou být dobré. Kromě toho, že si na následujících schématech můžete sami prakticky vyzkoušet to, co ve fyzice vidíte jen v učebnicích, jsou také logické funkce základem znalostí o digitální technice a jejich pochopení vám umožní třeba návrh vlastních digitálních elektronických modelů.

Logická funkce vyjadřuje vztah mezi vstupními a výstupními hodnotami, podobně jako v algebře. Například součin:

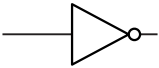

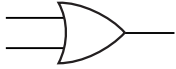
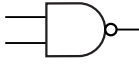
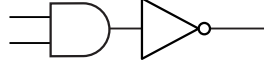
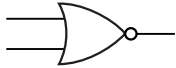
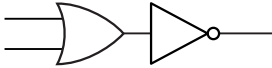

$$A \cdot B = C,$$

kde vstupní hodnoty jsou činitele A a B a výstupní hodnota součin je C. Existuje funkce logický součin:

$$A \cdot B = C,$$

kde veličiny A, B i C mohou nabývat pouze hodnot "logická 0" nebo "logická 1" (LOG0 - LOG1, 0 - 1, "zapnuto" - "vypnuto", LOW - HIGH, L - H). Na rozdíl od algebraických funkcí, které lze poměrně složitě modelovat elektrickými obvody, mají logické funkce v elektronice jednoduché vyjádření, jak se brzy přesvědčíte a lze je snadno modelovat pomocí spínačů nebo elektronických logických členů. V praxi to znamená, že propojíte logické členy se spínači a výstupními indikátory (nejlépe svítkami). Spínači si nastavíte hodnoty vstupních veličin a Voltík vám vaši logickou úlohu "vyřeší" - svítky ukáží logický výsledek.

Přehled logických funkcí, které si můžete vyzkoušet ve stavebnici Voltík 3.:

	schematická značka	zapojení pomocí logických členů obsažených ve stavebnici Voltík 3.
INVERT - inverze - opak - negace		
AND - konjunkce - a zároveň		
OR - disjunkce - nebo		
NAND - negace AND		
NOR - negace OR		
XNOR - ekvivalence - shoda		

3. Základní logické funkce - INVERT - negace - opak

Začněme nejjednodušší logickou funkcí - negací (inverzí). Elektronický obvod, který má tuto funkci, převede vstupní hodnotu na opačnou a ta se objeví na výstupu. Pokud je tedy na vstupu logická jednička - LOG1, potom se na výstupu objeví logická nula - LOG0 a naopak. Zapojte obvod podle schématu na obr.3.4. nebo seznamu propojů a sledujte svítivky L1-6 a L5-6. Správná funkce obvodu je: trvale svítí L5-6, po zmáčknutí tlačítka TL1 se rozsvítí L1-6 a L5-6 zhasne. Svítivky se rozsvěcují inverzně.

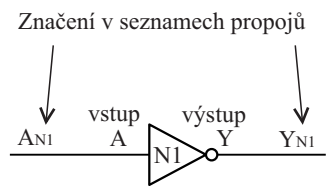
Indikace:

- L1-6 indikuje stav na vstupu A logického členu N1
- L5-6 indikuje stav na výstupu Y logického členu N1
- stisknuté tlačítko - LOG1
- uvolněné tlačítko - LOG0
- svítivka "svítí" - LOG1
- svítivka "nesvítí" - LOG0

Abychom si ušetřili zdlouhavé popisování logických funkcí slovy, můžeme vztahy mezi vstupy a výstupy vyjádřit funkční tabulkou na obr.3.1.

INVERT		INVERT	
stav na vstupu	stav na výstupu	vstup A	výstup Y
LOG 1	LOG 0	1	0
LOG 0	LOG 1	0	1

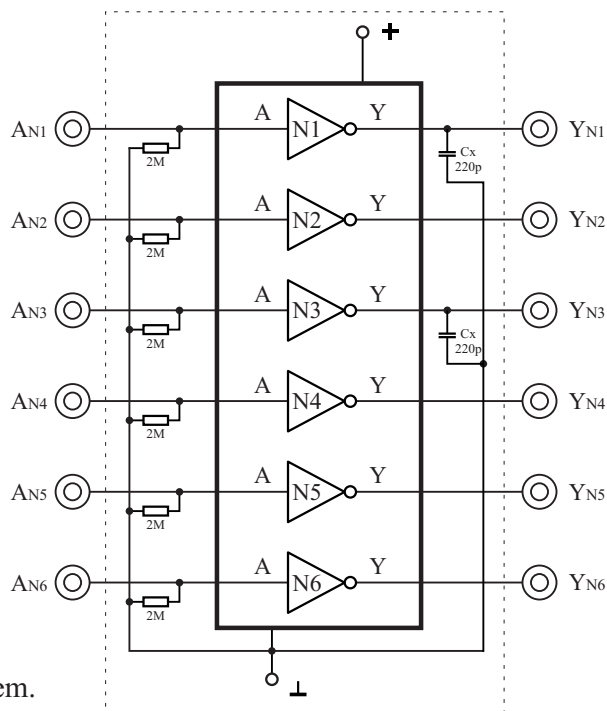
obr. 3.1. - tabulka funkce invert



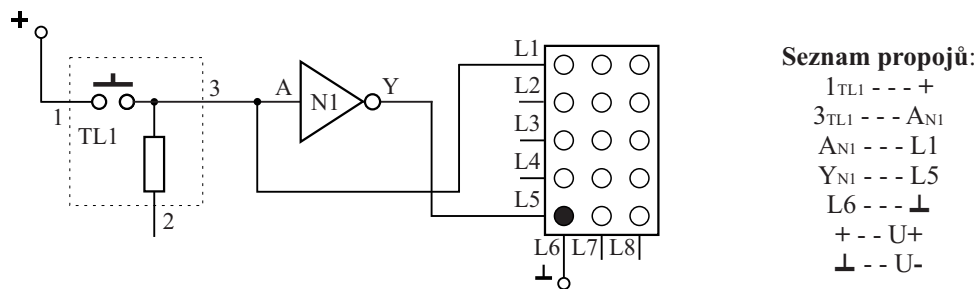
obr. 3.2. - schematická značka 1 invertoru

Poznámka.

Kondenzátory Cx na výstupu YN1 a YN3 zajišťují stabilitu kmitavých zapojení s RC členem.



obr. 3.3. - připojení IO 74HC14 obsahujícího 6 invertorů ke zdírkám panelu



obr. 3.4. - schéma zapojení experimentu s invertorem

V panelu je použit integrovaný obvod 74HC14, obsahující 6 shodných logických členů invertorů. Připojení obvodu ke zdírkám panelu je na obr.3.3.

Poznámka. Aby logické členy fungovaly, je nutné přivést napájení na integrované obvody, které členy obsahují. Všechny číslicové obvody včetně paměti jsou připojeny uvnitř panelu trvale k pomocným napájecím polím $\begin{matrix} \square & \square & \square & \square \\ \oplus & \oplus & \oplus & \oplus \end{matrix}$ a $\begin{matrix} \square & \square & \square & \square \\ \ominus & \ominus & \ominus & \ominus \end{matrix}$. Připojením U+ na $\begin{matrix} \square & \square & \square & \square \\ \oplus & \oplus & \oplus & \oplus \end{matrix}$ (dále jen "+") a U- na $\begin{matrix} \square & \square & \square & \square \\ \ominus & \ominus & \ominus & \ominus \end{matrix}$ (dále jen "⊥") přivedete napájení zároveň na všechny číslicové obvody. Jejich klidová spotřeba proudu je prakticky zanedbatelná.

Poznámka. Zmáčknutím tlačítka TL1 připojíte trvalý zdroj logické jedničky "+" na vstup A_{N1}. Při uvolnění tlačítka TL1 je na vstupu A_{N1} automaticky LOG0, protože vstup A_{N1} i všechny ostatní vstupy logických obvodů jsou uvnitř panelu připojeny přes rezistory na trvalý zdroj logické nuly "⊥", viz obr.3.3.

4. Základní logické funkce - NEGACE NEGACE

Co se objeví na výstupu logického obvodu složeného ze dvou invertorů zapojených za sebou podle obr.4.2.? Jistě tušíte, že stejná hodnota jako je na vstupu, neboť negace negace (opak opaku) vstupní hodnoty je vstupní hodnota sama. Bude-li na vstupu LOG1, pak bude i na výstupu LOG1, bude-li na vstupu LOG0, bude i LOG0 na výstupu.

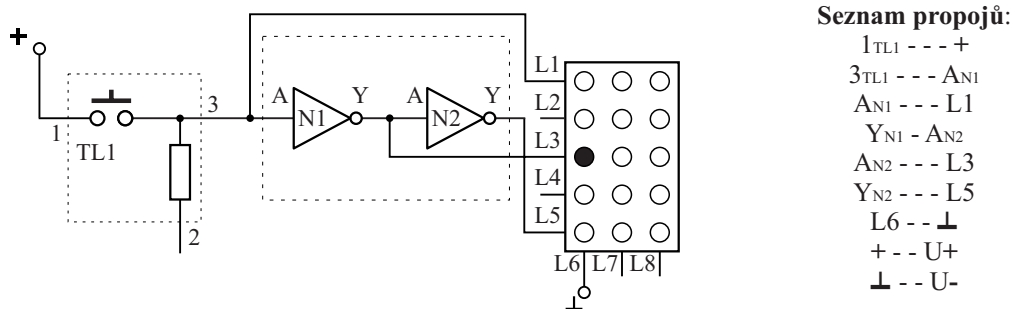
Poznámka. L3-6 indikuje stav na výstupu 1. invertoru. Pokud je tedy uvolněné tlačítko TL1, pak je na vstupu 1. invertoru LOG0 a na jeho výstupu inverze - tedy LOG1 - svítivka L3-6 svítí.

Funkční tabulka na obr.4.1. popisuje možné stavy na vstupech a výstupech obou invertorů.

NEGACE NEGACE

N1		N2	
AN1	YN1	AN2	YN2
0	1	0	1
1	0	1	0

obr. 4.1. - funkční tabulka funkce negace - negace



obr. 4.2. - schéma zapojení experimentu s logickou funkcí negace - negace

Správná funkce obvodu:

L3-6 svítí trvale, ale po stisknutí TL1 zhasne L3-6 a rozsvítí se zároveň L1-6 a L5-6.

Indikace:

L1-6 stav na vstupu A_{N1}

L3-6 stav na výstupu Y_{N1} a zároveň vstupu A_{N2}

L5-6 stav na výstupu Y_{N2}

stisknuté tlačítko - LOG1

uvolněné tlačítko - LOG0

svítivka svítí - LOG1

svítivka nesvítí - LOG0

5. Základní logické funkce - AND - "a zároveň" - konjunkce

Logický člen AND plní funkci jakéhosi "kontrolóra", jehož úkolem je hlídat, kdy jsou zároveň na obou jeho vstupech A i B logické jedničky - LOG1 a jedině tehdy nastaví na svém výstupu logickou jedničku - LOG1. Je-li na kterémkoliv ze vstupů A, B nebo na obou vstupech A i B zároveň LOG0, pak má i výstup LOG0.

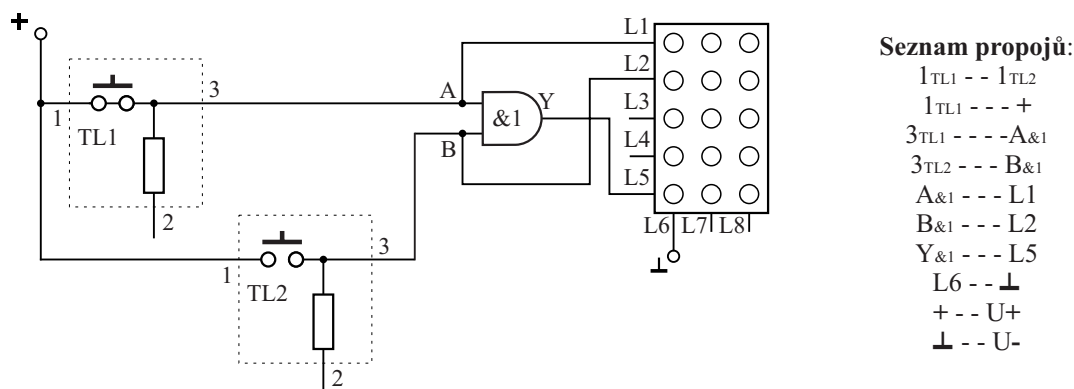
AND

vstupy		výstup
A	B	Y
0	0	0
0	1	0
1	0	0
1	1	1

obr. 5.1. - funkční tabulka členu AND

Chcete-li, nabízíme vám analogii v následující situaci: chcete si koupit v obchodě určitou knihu. Nákup můžete uskutečnit jen tehdy, když jsou splněny zároveň dvě podmínky: kniha je v obchodě a máte na ní peníze.

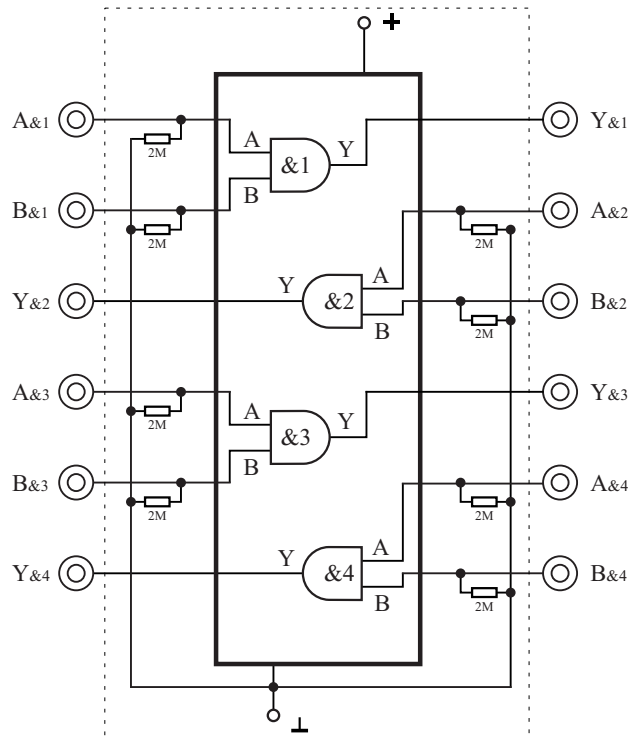
1	1	1
Je kniha a mám peníze.		Koupím knihu.
0	1	0
Není kniha a mám peníze.		Nelze knihu koupit.
1	0	0
Je kniha a nemám peníze.		Nelze knihu koupit.
0	0	0
Není kniha a nemám peníze.		Nelze knihu koupit.



obr. 5.2. - schéma zapojení experimentu s členem AND

Správná funkce obvodu: LED L5-6 se rozsvítí jen tehdy, když svítí zároveň L1-6 a L2-6, neboli na výstupu Y je LOG 1 jen tehdy, když má vstup A LOG 1 a zároveň (AND) vstup B má LOG 1. Zmáčknutím tlačítka TL1 přivedeme LOG1 na vstup A, zmáčknutím TL2 přivedeme LOG1 na vstup B. Pokud jsou tlačítka uvolněna, mají vstupy automaticky LOG0 díky odporům připojeným na vstupy dle obr.5.3.

Logické členy AND ve stavebnici Voltík III. obsahuje IO 74HC08. Ke zdírkám panelu je obvod připojen podle obr.5.3. Odporů 2M připojené k "⊥" uvnitř panelu takzvaně ošetřují vstupy. Pokud by tam nebyly, museli byste pro správnou funkci obvodu propojovat vstupy nepoužitých logických členů na "⊥" sami.



obr.5.3. - připojení 74HC08 na zdíčky panelu

Poznámka 1.: Někdy se logickému členu AND říká hradlo, protože můžete jedním vstupem "zahrazovat" průchodu signálu, z druhého vstupu na výstup. Pokud bude na "ovládacím" vstupu A LOG0, je lhostejné, jaká hodnota bude na vstupu B, výstup bude vždy LOG0. Při LOG1 na vstupu A se na výstup přeneše informace ze "signálového" vstupu B v nezměněné podobě. Viz funkční tabulka na obr.5.1.

Poznámka 2.: Vstupy jsou naprosto rovnocenné a záleží jen na vás, který fyzicky použijete jako "ovládací" a který jako "signálový".

Indikace:

- L1-6 logický stav na vstupu A&1
- L2-6 logický stav na vstupu B&1
- L5-6 logický stav na výstupu Y&1
- stisknuté tlačítko - LOG1
- uvolněné tlačítko - LOG0
- svítivka svítí - LOG1
- svítivka nesvítí - LOG0

6. Základní logické funkce - OR - "nebo" - disjunkce

Logický člen OR - nebo je poněkud "tolerantnější" než člen AND. Na jeho výstupu se objeví LOG1, pokud je LOG1 alespoň na jednom ze vstupů A nebo B, případně na obou. LOG0 se objeví na výstupu jen tehdy, když jsou LOG0 na obou vstupech A a B zároveň. Stavů vstupů a výstupů, které přicházejí v úvahu, popisuje funkční tabulka na obr.6.1.

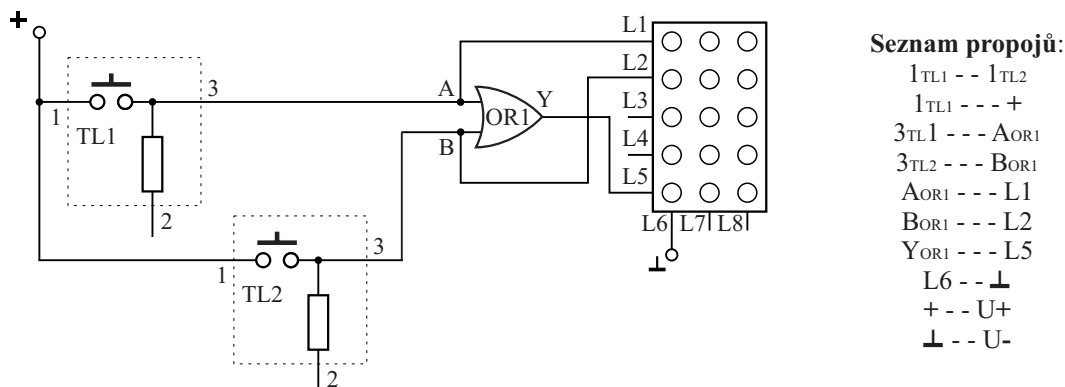
OR

A	B	Y
0	0	0
0	1	1
1	0	1
1	1	1

obr. 6.1. - funkční tabulka členu OR

Reálná situace obsahující v sobě funkci OR může být například: Najím se, pokud mám hlad nebo chuť k jídlu.

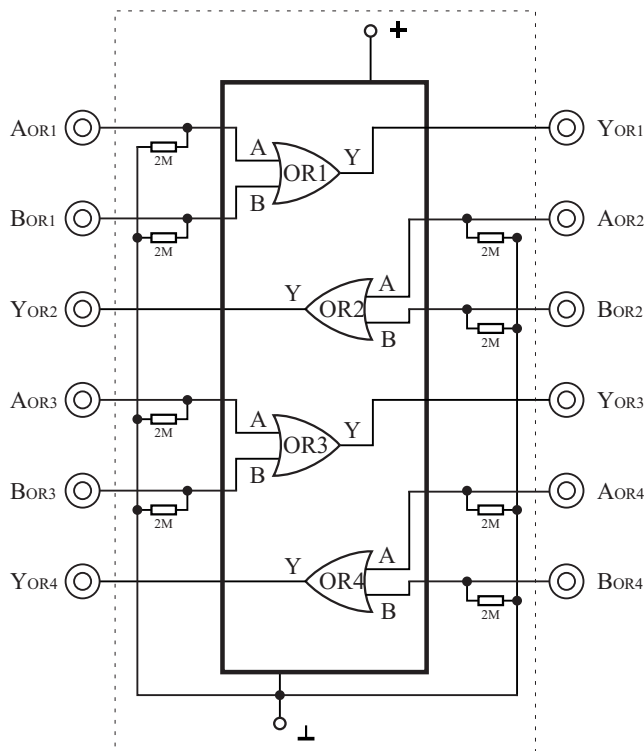
0	0	0
Nemám chuť nebo nemám hlad.		Nenajím se.
1	0	1
Mám chuť nebo nemám hlad.		Najím se.
0	1	1
Nemám chuť nebo mám hlad.		Najím se.
1	1	1
Mám chuť nebo mám hlad.		Najím se.



obr. 6.2. - schéma zapojení experimentu s logickým členem OR

Ze schématu již vyplývá, že L1-6 indikuje stav na vstupu "A" ovládaném tlačítkem TL1, L2-6 indikuje stav na vstupu B ovládaném tlačítkem TL2, L5-6 pak indikuje stav na výstupu členu "OR". Správně obvod funguje tehdy, když se po zmáčknutí jednoho z tlačítek nebo obou tlačítek rozsvítí kromě příslušné svítivky (L1-6 nebo L2-6 nebo obě) i svítivka L5-6 - indikující LOG1 na výstupu členu OR.

Logické členy OR jsou obsaženy v integrovaném obvodu 74HC32, jehož připojení ke zdírkám panelu je na obr.6.3.



obr.6.3. - připojení logického obvodu 74HC32 ke zdírkám panelu.

Poznámka. Stejně jako člen AND lze i člen OR použít k "hradlování" signálu. Přivedeme-li totiž LOG1 na "ovládací" vstup A, bude na výstupu LOG1 nezávisle na stavu "signálového" vstupu B. Pokud je na vstupu A LOG0, přeneše se signál z vstupu B na výstup, viz funkční tabulka na obr.6.1.

Poznámka 2.: Vstupy A a B jsou elektricky naprosto rovnocenné a lze je zaměňovat dle potřeby.

Indikace:

L1-6 logický stav na vstupu A_{OR1}

L2-6 logický stav na vstupu B_{OR1}

L5-6 logický stav na výstupu Y_{OR1}

stisknuté tlačítko - LOG1

uvolněné tlačítko - LOG0

svítivka svítí - LOG1

svítivka nesvítí - LOG0

7. Základní logické funkce - NAND

Pokud jste si již vyzkoušeli, jak fungují logické funkce - INVERT - AND - OR, snadno pochopíte, jak je sestaven elektronický obvod funkce NAND. NAND je zkratka NEGACE (inverze) AND, takže použijeme již známý člen AND a na jeho výstup připojíme člen INVERT, viz schéma na obr.7.2. Slovy lze chování logického členu NAND vyjádřit následovně: výstup bude mít LOG0 jedině v případě, že oba vstupy A i B budou mít zároveň LOG1. V ostatních případech (Jeden nebo druhý nebo oba vstupy mají LOG0.) bude na výstupu LOG 1. Viz. funkční tabulka na obr.7.1.

NAND			
A&1	B&1	Y&1=AN1	YN1
0	0	0	1
0	1	1	1
1	0	1	1
1	1	1	0

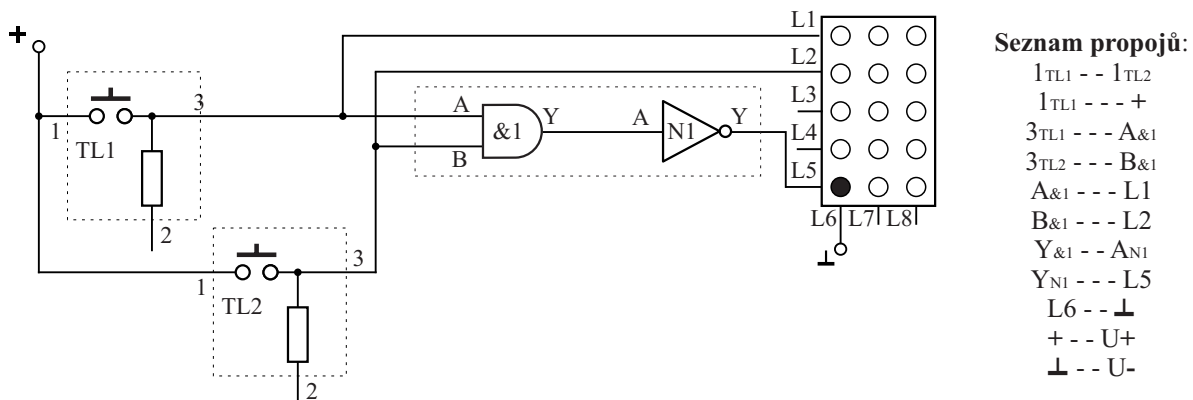
výstup z logického členu AND
(spojen se vstupem invertoru N1)

výstup složeného logického členu

obr. 7.1. - funkční tabulka funkce NAND

Příklad reálné situace obsahující tuto funkci může být třeba: Nebudu doma, když budu mít lístek na koncert a koncert se uskuteční.

0	0	1
Nemám lístek a koncert se neuskuteční.		Budu doma.
0	1	1
Nemám lístek a koncert se uskuteční.		Budu doma.
1	0	1
Mám lístek a koncert se neuskuteční.		Budu doma.
1	1	0
Mám lístek a koncert se uskuteční.		Nebudu doma.



obr. 7.2. - schéma zapojení experimentu s logickou funkcí NAND

Správná funkce obvodu: Trvale svítí L5-6. Pokud stisknete zároveň obě tlačítka TL1 i TL2, pak L5-6 zhasne. Stisknutím TL1 se rozsvítí L1-6, stisknutím TL2 se rozsvítí L2-6.

Indikace:

L1-6 stav na vstupu $A_{\&1}$

L2-6 stav na vstupu $B_{\&1}$

L5-6 stav na výstupu obvodu NAND

stisknuté tlačítko - LOG1

uvolněné tlačítko - LOG0

svítivka svítí - LOG1

svítivka nesvítí - LOG0

8. Základní logické funkce NOR

Podobně jako NAND můžeme vytvořit funkci NOR negací již známé funkce OR (NEGACE OR). Elektronický model je tedy tvořen logickým členem OR, na jehož výstup je připojen invertor N1. Z funkční tabulky na obr.8.1. vyplývá, že výstup členu NOR má LOG1 jedině tehdy, když je na obou vstupech A i B zároveň LOG0.

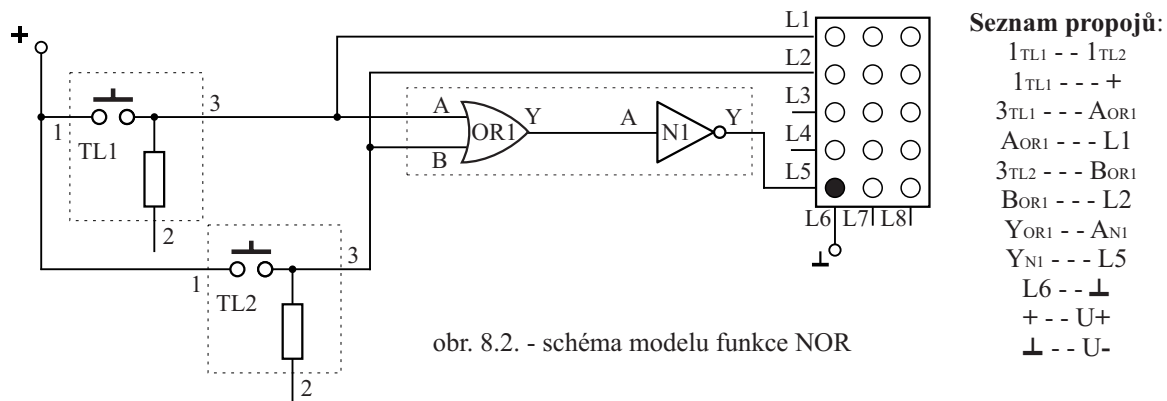
V praxi bychom tuto funkci použili třeba následovně: Řekněme, že model letadla můžete pouštět jen tehdy, když neprší a nefouká.

0	0	1
Neprší a nefouká.		Lze pouštět model.
0	1	0
Neprší a fouká.		Nelze pouštět model.
1	0	0
Prší a nefouká.		Nelze pouštět model.
1	1	0
Prší a fouká.		Nelze pouštět model.

NOR

AOR1	BOR1	YOR1=AN1	YN1=Y
0	0	0	1
0	1	1	0
1	0	1	0
1	1	1	0

obr. 8.1. - funkční tabulka funkce NOR



obr. 8.2. - schéma modelu funkce NOR

Zapojíte-li obvod podle schématu správně, bude v klidu svítit L5-6. Pokud je stisknuto jedno nebo obě tlačítka, pak L5-6 nesvítí. Po stisknutí TL1 se rozsvítí L1-6, stiskem TL2 se rozsvítí L2-6.

Indikace:

L1-6 logický stav na vstupu A členu OR1

L2-6 logický stav na vstupu B členu OR1

L5-6 logický stav na výstupu obvodu NOR

stisknuté tlačítko - LOG1, uvolněné tlačítko - LOG0

svítivka svítí - LOG1, svítivka nesvítí - LOG0

9. Základní logické funkce - XNOR - ekvivalence

Funkce XNOR "hlídá" stavy, kdy je na vstupech obvodu shodná logická hodnota (LOG0 na obou vstupech nebo LOG1 na obou vstupech), v obou případech se na výstupu objeví LOG1.

XNOR

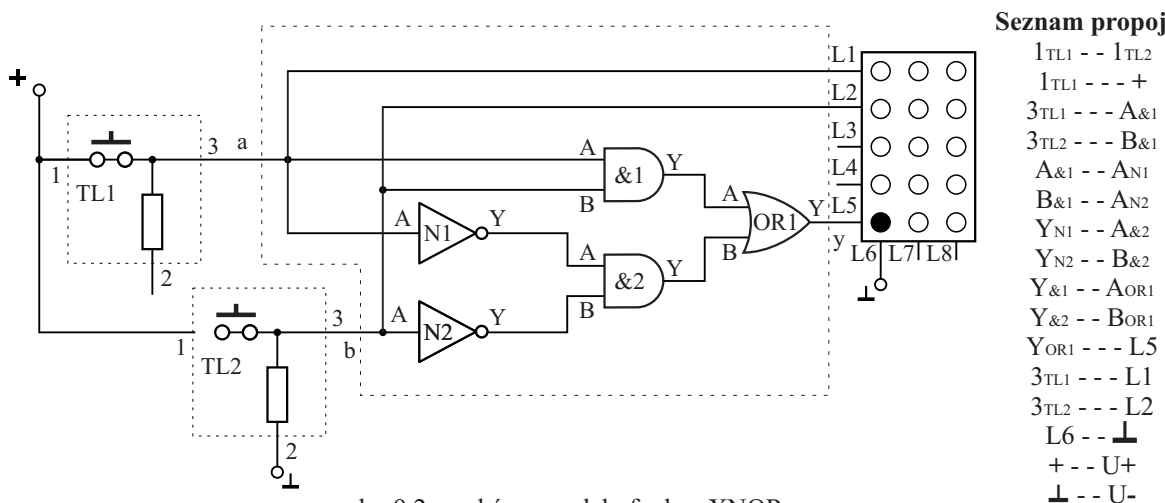
A&1	B&1	YOR1
0	0	1
0	1	0
1	0	0
1	1	1

obr. 9.1. - funkční tabulka funkce XNOR

Vidíme, že na výstupu Y je LOG1 ve dvou případech, a to tehdy, když jsou hodnoty na vstupech A&1 a B&1 stejné, tedy obě LOG1 nebo obě LOG0. Této funkce lze tedy použít k porovnání dvou digitálních signálů, jestli jsou shodné.

Jako příklad můžeme použít tuto situaci: Hana a Jan chtějí spolu podniknout výlet do přírody na kole nebo pěšky (bez kola). Aby mohli putovat společně, musejí si zvolit stejný "dopravní prostředek".

0	0	1
Hana nemá kolo.	Jan nemá kolo.	Mohou spolu na výlet.
0	1	0
Hana nemá kolo.	Jan má kolo.	Nemohou spolu na výlet.
1	0	0
Hana má kolo.	Jan nemá kolo.	Nemohou spolu na výlet.
1	1	1
Hana má kolo.	Jan má kolo.	Mohou spolu na výlet.



obr. 9.2. - schéma modelu funkce XNOR

Správná funkce obvodu: V klidu svítí L5-6, neboť obě tlačítka jsou uvolněna a na vstupech jsou dvě logické nuly. Pokud zmáčknete TL1 nebo TL2 samostatně, je na každém jiná logická hodnota a L5-6 zhasne.

Poznámka. Vstupy jsou zde myšleny celého obvodu a označili jsme je a, b a výstup celého obvodu y je zároveň výstupem Y logického členu OR1.

Indikace:

L1 logický stav na vstupu "a" obvodu XNOR

L2 logický stav na vstupu "b" obvodu XNOR

L5 logický stav na výstupu "y" obvodu XNOR

stisknuté TL - LOG1, uvolněné TL - LOG0

svítivka svítí - LOG1, svítivka nesvítí - LOG0

Pro ty, kdo chtějí schématu porozumět, následující. Když kouknete na funkční tabulku, zjistíte, že na výstupu je LOG1 ve dvou případech - což napovídá, že použijeme člen OR1 (buď anebo) abychom postihli obě možnosti. Jedna možnost je $a=LOG1$ a zároveň $b=LOG1$ - to nám vyhodnotí člen &1 na jehož výstupy jsme přivedli signály od tlačítek TL1 a TL2. Druhou situaci, kdy $a=LOG0$ a $b=LOG0$ vyhodnotí člen &2, na jehož vstupy jsou přivedeny signály od tlačítek přes invertory N1 a N2 - tedy inverzně. Na výstupu &2 je LOG1 tehdy, když jsou tlačítka uvolněna a mají LOG0. Na vstup A_{OR1} tedy přijde LOG1 od hradla &2, pokud je na obou vstupech a i b LOG0. Z návodu č.6 již víte, že člen OR má na výstupu LOG1, když je alespoň na jednom jeho vstupu LOG1.

10. Kombinační obvod I. 4 - vstupový AND

Propojováním logických členů AND, OR, INVERT, které máte k dispozici ve Voltíku 3., lze vytvořit bezpočet různých kombinačních obvodů se specifickými závislostmi výstupu na vstupech.

Obvod podle schématu na obr.10.2. bude plnit funkci 4 násobného členu AND, tedy na výstupu Y₃ (indikován svítkou L5-6) bude LOG1 jedině tehdy, když všechny vstupy a, b, c, d, budou mít LOG1 zároveň. Pro nastavování logických úrovní na všech čtyřech vstupech použijeme nyní první čtyři spínače S1 až S4 z univerzálního pole spínačů. Funkční tabulka má nyní již 16 řádků, protože počet kombinací nul a jedniček, které se mohou na vstupech objevit je 16.

Poznámka. Počet kombinací je dán počtem vstupů a platí pro něj jednoduchá závislost $x = 2^n$, kde x je počet kombinací a n je počet vstupů, pro tento případ $x = 2^4 = 16$.

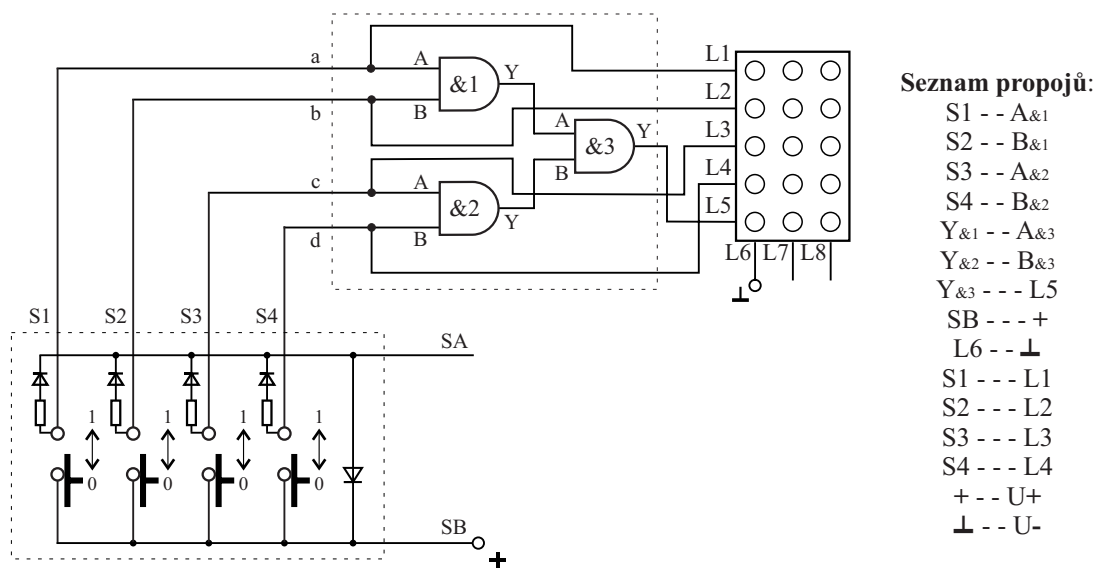
a	b	c	d	Y ₃
0	0	0	0	0
0	0	0	1	0
0	0	1	0	0
0	0	1	1	0
0	1	0	0	0
0	1	0	1	0
0	1	1	0	0
0	1	1	1	0
1	0	0	0	0
1	0	0	1	0
1	0	1	0	0
1	0	1	1	0
1	1	0	0	0
1	1	0	1	0
1	1	1	0	0
1	1	1	1	1

obr. 10.1. - funkční tabulka

Jako příklad nabízíme následující situaci. Chystáte se na lyže? Musíte mít zároveň lyže, boty, hůlky a musí být sníh. Stačí, aby jedna z podmínek nebyla splněna a z lyžování by nebylo nic.

1 1 1 1
Mám lyže, mám boty, mám hůlky, je sníh.

1
Mohu lyžovat.



obr. 10.2. - schéma zapojení 4-násobného členu AND

Správná funkce obvodu: svítivka L5-6 se rozsvítí pouze v případě, že všechny spínače S1 až S4 jsou v poloze "LOG1", tedy na všech vstupech a, b, c, d je rovněž LOG1. Sledujte tedy svítivky L1-6 až L4-6. Pokud svítí všechny, pak svítí i L5-6, jestliže kteroukoliv svítivku zhasnete, zhasne i L5-6.

Indikace: ovládání logických stavů vstupů se děje spínači ("od sebe" LOG1, "k sobě" LOG0).

L1-6 logický stav na vstupu "a"

L2-6 logický stav na vstupu "b"

L3-6 logický stav na vstupu "c"

L4-6 logický stav na vstupu "d"

L5-6 logický stav na výstupu 4-násobného členu NAND

svítivka svítí - LOG1,

svítivka nesvítí - LOG0

Jak obvod funguje?

Vstupy a, b, c, d jsou zároveň vstupy dvou členů AND, z nichž &1 hlídá stav, kdy má a i b zároveň LOG1 a &2 hlídá stav, kdy mají vstupy c i d zároveň LOG1. V těchto případech se objeví na výstupu Y&1 i Y&2 LOG1. (Viz funkční tabulka členu AND na obr.5.1.) Pokud je na výstupech Y&1 a Y&2 současně LOG1, pak na tento stav reaguje člen &3 tím, že na svém výstupu nastaví rovněž LOG1.

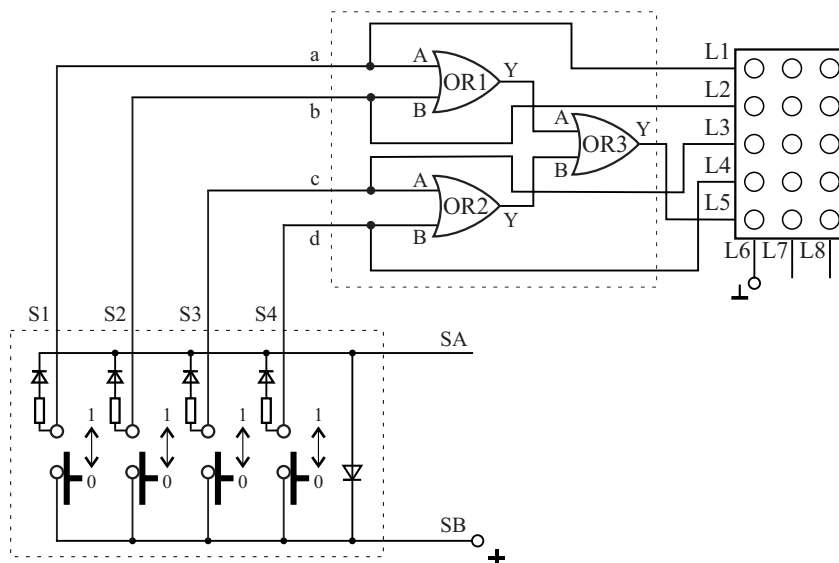
11. Kombinační obvod II. 4 - vstupový OR

Tento návod navazuje na návod č.6, ve kterém je popsán 2-vstupový člen OR. Zapojíte-li tři dvouvstupové členy OR podle schématu na obr.11.2., rozšíříte počet vstupů na 4 a obvod bude reagovat na přítomnost LOG1, na kterémkoliv vstupu a, b, c, d, logickou 1 na svém výstupu.

a	b	c	d	Y _{OR3}
0	0	0	0	0
0	0	0	1	1
0	0	1	0	1
0	0	1	1	1
0	1	0	0	1
0	1	0	1	1
0	1	1	0	1
0	1	1	1	1
1	0	0	0	1
1	0	0	1	1
1	0	1	0	1
1	0	1	1	1
1	1	0	0	1
1	1	0	1	1
1	1	1	0	1
1	1	1	1	1

obr. 11.1. - funkční tabulka

Jako příklad by mohla třeba posloužit situace: Voltíka 3. si mohu koupit v prodejně s hračkami, supermarketu, na internetu nebo od výrobce. Stačí tedy, aby existovala jen jedna možnost a koupit mohu uskutečnit.



Seznam propojů:

- S1 --- A_{OR1}
- S2 --- B_{OR1}
- S3 --- A_{OR2}
- S4 --- B_{OR2}
- Y_{OR1} --- A_{OR3}
- Y_{OR2} --- B_{OR3}
- Y_{OR3} --- L5
- SB --- +
- L6 --- ⊥
- S1 --- L1
- S2 --- L2
- S3 --- L3
- S4 --- L4
- + --- U+
- ⊥ --- U-

obr. 11.2. - schéma zapojení 4-násobného členu OR

Správná funkce obvodu: v klidu (spínače S1 až S4 jsou v poloze "0") nesvítí nic. Svítivky L1-6 až L4-6 se rozsvítí, pokud sepnete příslušný spínač S1 až S4 (do polohy "1"). Pokud svítí alespoň jedna svítivka S1 až S4, pak svítí i L5-6.

Indikace:

Spínači S1 až S4 se nastavuje logický stav na vstupech "a" až "d".

L1-6 logický stav na vstupu "a"

L2-6 logický stav na vstupu "b"

L3-6 logický stav na vstupu "c"

L4-6 logický stav na vstupu "d"

L5-6 logický stav na výstupu 4-násobného členu OR

Jak to, že funguje zrovna takhle?

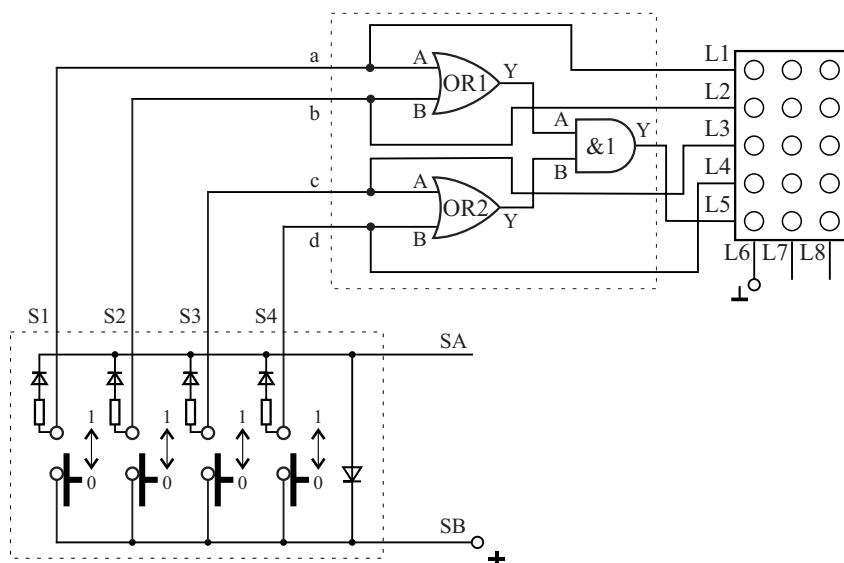
Nejprve koukněte na funkční tabulku členu OR v návodu č.6. Na výstupech členů OR1 a OR2 je LOG1 tehdy, jestliže má alespoň jeden z jejich vstupů (A_{OR1}, B_{OR1}, A_{OR2}, B_{OR2}) LOG1. Členu OR3 stačí, aby měl LOG1 alespoň od jednoho z členů OR1, OR2 a na svém výstupu nastaví rovněž LOG1.

12. Kombinační obvod III. OR - AND

Tímto obvodem můžeme namodelovat následující situaci: každá ze dvou školních tříd má dva reprezentanty pro turnaj ve stolním tenise. Turnaj mezi třídami se může uskutečnit jedině tehdy, když z každé třídy přijde alespoň 1 zástupce (nebo taky z jedné třídy dva, nebo taky z obou tříd dva). To, že zároveň z obou tříd musí někdo přijít, vyhodnocuje člen &1. To, že každá třída může vyslat jednoho nebo dva zástupce, postihují členy OR1 a OR2. Zapojte obvod podle schématu na obr.12.2. a pomocí spínačů S1 až S4 můžete modelovat účast zástupců na turnaji.

1. třída		2. třída		možnost konání turnaje
Adam	Božena	Cyril	Dana	
0	0	0	0	0
0	0	0	1	0
0	0	1	0	0
0	0	1	1	0
0	1	0	0	0
0	1	0	1	1
0	1	1	0	1
0	1	1	1	1
1	0	0	0	0
1	0	0	1	1
1	0	1	0	1
1	0	1	1	1
1	1	0	0	0
1	1	0	1	1
1	1	1	0	1
1	1	1	1	1

obr. 12.1. - funkční tabulka
(1 - přišel, 0 - nepřišel)



Seznam propojů:

- S1 --- A_{OR1}
- S2 --- B_{OR1}
- S3 --- A_{OR2}
- S4 --- B_{OR2}
- Y_{OR1} --- A_{&1}
- Y_{OR2} --- B_{&1}
- Y_{&1} --- L5
- SB --- +
- L6 --- ⊥
- S1 --- L1
- S2 --- L2
- S3 --- L3
- S4 --- L4
- + --- U+
- ⊥ --- U-

obr. 12.2. - schéma zapojení kombinačního obvodu OR - AND

Indikace:

Spínači S1 až S4 nastavujeme logický stav na vstupech "a" až "d" - v poloze "1" přišel, v poloze "0" nepřišel.

svítí L1-6 vstup "a" přišel Adam

svítí L2-6 vstup "b" přišla Božena

svítí L3-6 vstup "c" přišel Cyril

svítí L4-6 vstup "d" přišla Dana

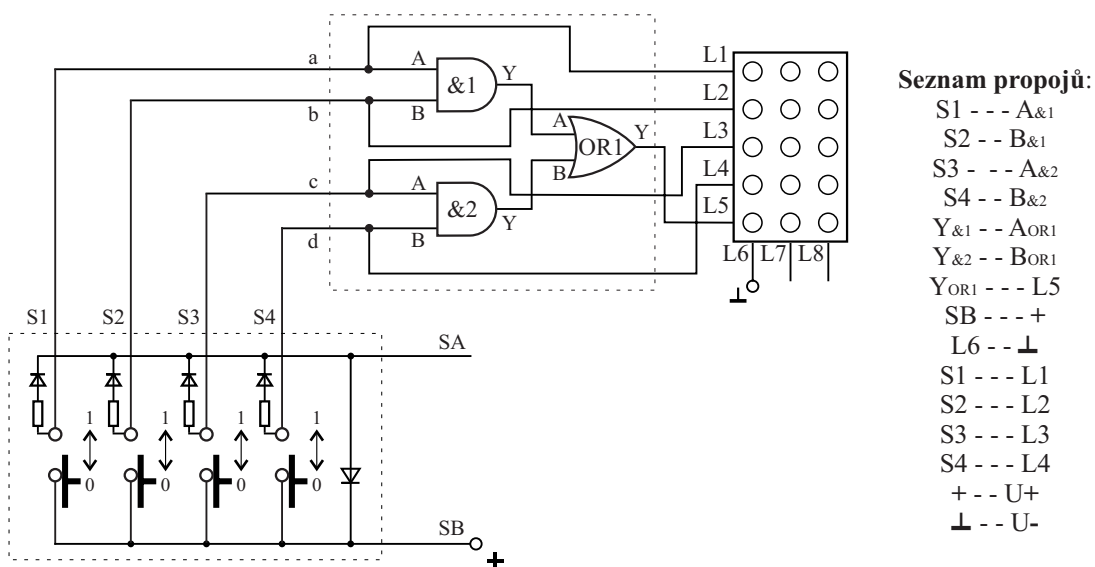
svítí L5-6 turnaj se může uskutečnit

13. Kombinační obvod IV. AND - OR

Řekněme, že rokenrolové číslo na besídce se uskuteční jen tehdy, když se dostaví jeden ze dvou tanečních párů nebo oba, přičemž i kdyby přišel hoch z jednoho páru a dívka z druhého páru, nemohou spolu tančit. Situaci budeme modelovat následovně: to, že může vystoupit jeden pár nebo druhý pár nebo oba páry vyjádříme členem OR1. Na jeho vstupy přivedeme signály ze dvou členů AND, které vyjádřují funkci "a zároveň" - nutnost, aby byli přítomní oba partneři téhož páru.

1. pár		2. pár		možnost vystoupení
Adam	Božena	Cyril	Dana	
0	0	0	0	0
0	0	0	1	0
0	0	1	0	0
0	0	1	1	1
0	1	0	0	0
0	1	0	1	0
0	1	1	0	0
0	1	1	1	1
1	0	0	0	0
1	0	0	1	0
1	0	1	0	0
1	0	1	1	1
1	1	0	0	1
1	1	0	1	1
1	1	1	0	1
1	1	1	1	1

obr. 13.1. - funkční tabulka
(1 - přišel, 0 - nepřišel)



obr. 13.2. - schéma zapojení logického kombinačního obvodu AND - OR

Indikace:

Spínači S1 až S4 nastavujeme logický stav na vstupech "a" až "d" - v poloze "1" přišel, v poloze "0" nepřišel.

svítí L1-6 vstup "a" přišel Adam

svítí L2-6 vstup "b" přišla Božena

svítí L3-6 vstup "c" přišel Cyril

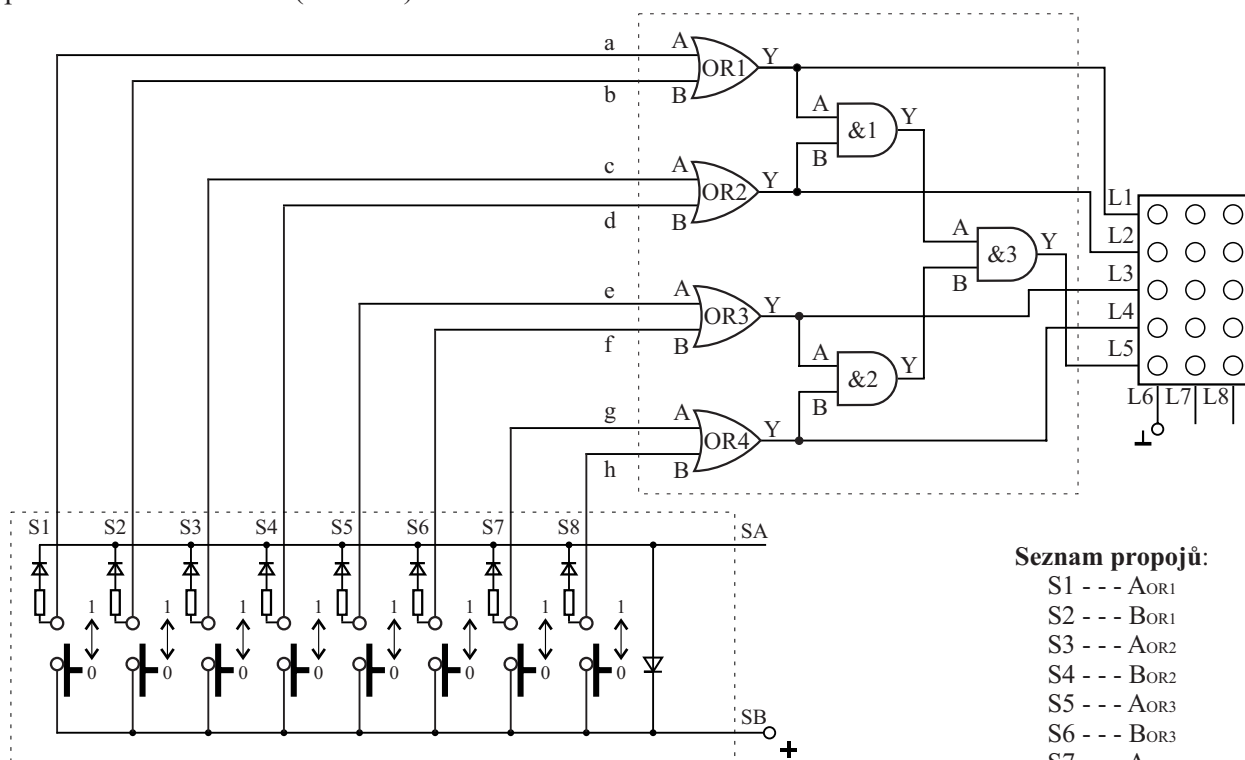
svítí L4-6 vstup "d" přišla Dana

svítí L5-6 rokenrolové číslo může být na programu

14. Kombinační obvod V. rozšířený OR - AND

Zkusme si představit situaci, že ředitel vaší školy chce nechat umístit na školním hřišti streetballové koše. Potřebuje jen znát názor žáků a tak se mají na schůzku s ním dostavit 1 nebo 2 zástupci z každé ze 4 tříd. Pokud bude chybět zástupce z některé třídy, koše nebudou. Obvod, kterým tuto situaci můžeme namodelovat, je na obr.14.1. Členy OR1 až OR4 vyhodnocují přítomnost alespoň jednoho zástupce z určité třídy, a pokud jsou na všech výstupech Y_{OR1} až Y_{OR4} logické jedničky LOG1, pak 3 členy AND (zapojené jako 4-násobný AND) vyhodnotí tento stav jako splnění podmínky a na výstupu $Y_{\&3}$ se objeví LOG1.

Poznámka: Popis funkce 4-násobného členu AND - viz návod č.10. Funkční tabulka by pro tento příklad měla 256 řádků ($2^8 = 256$).



obr.14.1. - schéma zapojení rozšířeného obvodu OR - AND

Seznam propojů:

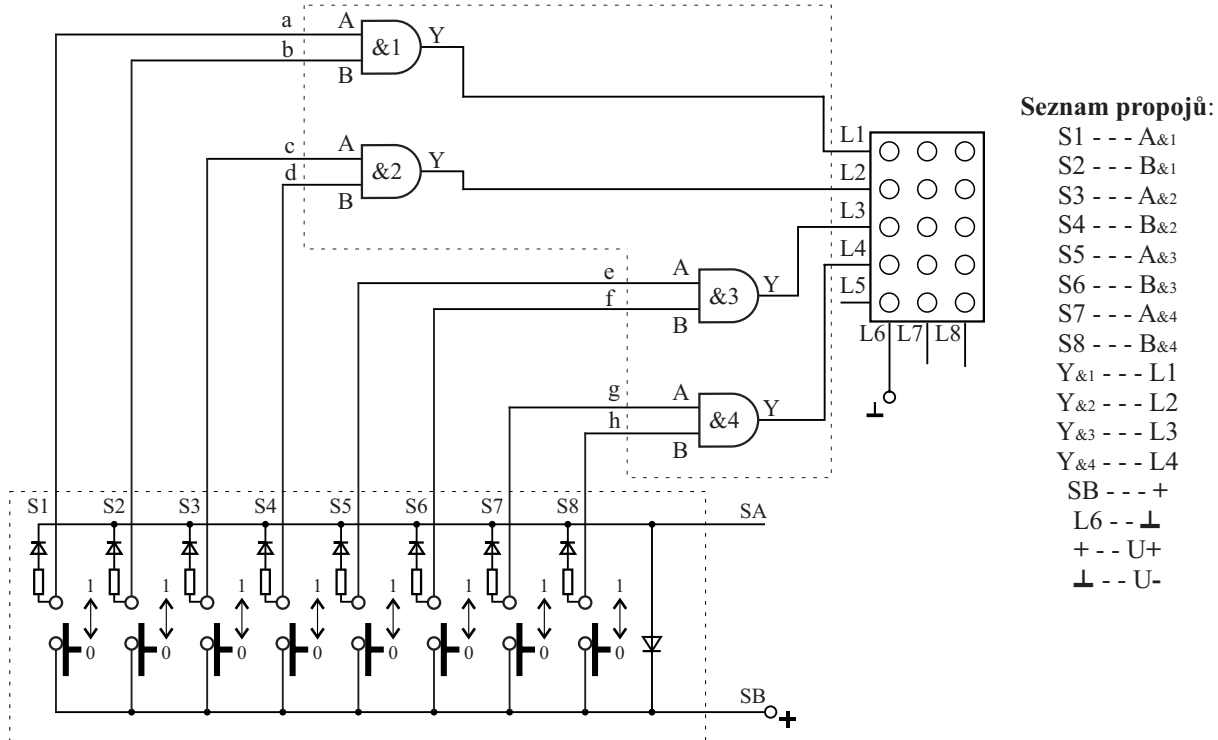
S1	---	AOR1
S2	---	BOR1
S3	---	AOR2
S4	---	BOR2
S5	---	AOR3
S6	---	BOR3
S7	---	AOR4
S8	---	BOR4
Y_{OR1}	---	A&1
Y_{OR2}	---	B&1
Y_{OR3}	---	A&2
Y_{OR4}	---	B&2
$Y_{\&3}$	---	L5
SB	---	+
L6	---	⊥
Y_{OR1}	---	L1
Y_{OR2}	---	L2
Y_{OR3}	---	L3
Y_{OR4}	---	L4
+	---	U+
⊥	---	U-

Ovládání a indikace:

spínači S1 až S8 nastavujeme "přítomnost" zástupců
 S v poloze "0" nepřišel, S v poloze "1" přišel
 S1 a S2 - zástupci z jedné třídy
 S3 a S4 - zástupci z druhé třídy
 S5 a S6 - zástupci z třetí třídy
 S7 a S8 - zástupci ze čtvrté třídy
 Y_{OR1} - přišel alespoň jeden zástupce z první třídy
 Y_{OR2} - přišel alespoň jeden zástupce z druhé třídy
 Y_{OR3} - přišel alespoň jeden zástupce z třetí třídy
 Y_{OR4} - přišel alespoň jeden zástupce ze čtvrté třídy
 $Y_{\&3}$ - uskuteční se schůzka (indikuje svítivka L5-6)
 svítí L1-6 dostavil se alespoň 1 zástupce z 1. třídy
 svítí L2-6 dostavil se alespoň 1 zástupce z 2. třídy
 svítí L3-6 dostavil se alespoň 1 zástupce z 3. třídy
 svítí L4-6 dostavil se alespoň 1 zástupce z 4. třídy
 svítí L5-6 schůzka se může uskutečnit

15. Kombinační obvod IV. - hra pexeso

Znáte hru pexeso? Bod v pexesu získáte, když otočíte zároveň 2 stejné kartičky. V modelu, který si nyní můžete sestavit, máte 4 dvojice nikoliv kartiček, ale spínačů, které můžete "zamíchat" tím, že připojíte vstupy a, b, c, d, e, f, g, h (viz obr.15.1.) libovolně ke zdírkám S1 až S8.



obr. 15.1. - schéma zapojení hry "Pexeso"

V tomto výchozím zapojení jsou, pro přehlednost a z důvodu vysvětlení funkce, dvojice tvořeny sousedními spínači. Obvod tedy funguje správně, když se rozsvěcují svítivky následovně:

- současně zapnutý (v poloze 1) spínače S1 a S2 - svítí L1-6
- současně zapnutý (v poloze 1) spínače S3 a S4 - svítí L2-6
- současně zapnutý (v poloze 1) spínače S5 a S6 - svítí L3-6
- současně zapnutý (v poloze 1) spínače S7 a S8 - svítí L4-6

Nyní přepněte S1 až S8 do polohy 0, konce vodičů upevněné ve zdírkách S1 až S8 vytáhněte, promíchejte a zapojte zpět do zdírek S1 až S8, nyní ovšem v libovolném pořadí. Hra může začít! Jako v běžném pexesu, hráč který začíná, sepne libovolné dva spínače a pokud se rozsvítí některá ze svítivek, nechá spínače v poloze 1, má bod a může zkusit další dvojici. Pokud se žádná svítivka nerozsvítí, vrátí spínače zpět a na tahu je druhý hráč. Po "vychytní" všech 4 dvojic, můžete opět vypnout S1 až S8 do polohy 0 a promíchat vodiče již zmíněným způsobem a hru opakovat s novou světelnou kombinací.

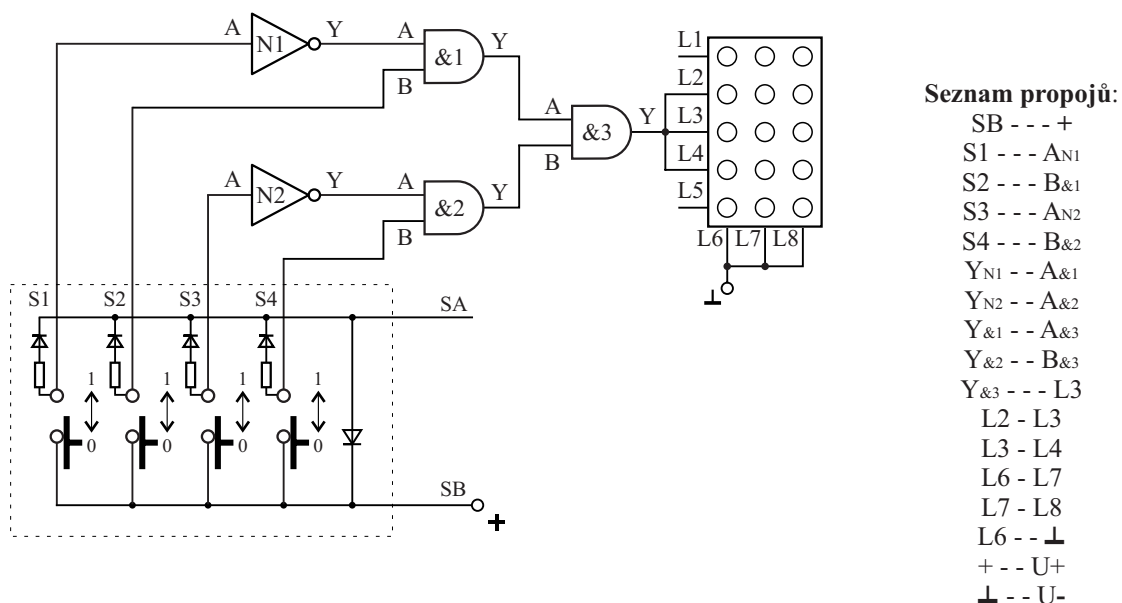
Proč to funguje právě takhle?

Budete možná překvapeni efektem, jaký vám toto, v principu velmi jednoduché, zařízení přinese. Každé ze 4 hradel AND musí mít na svých vstupech zároveň logické jedničky, aby byla LOG1 i na jeho výstupu a rozsvítí se příslušná svítivka. (Viz také návod č.5.) Logické jedničky na vstupech hradel &1 až &4 nastavíme spínači tak, že je přepneme do polohy "1", viz návod č.2. Samozřejmě, že hradlu AND "je jedno", od kterých dvou spínačů z osmi obdrží logické jedničky a vy, v hromadě drátů na panelu, stěží poznáte, ke kterým hradlům jsou vlastně spínače připojeny.

16. Jednoduchý kódový zámek

Pomocí hradel AND a invertorů můžete vytvořit model kódového zámku. Na vstupy kombinačního logického obvodu připojte spínače S1 až S4, na výstup připojte např. prostřední tři řady LED (nebo dle libosti) pro indikaci "otevřeno". U skutečného kódového zámku by byl na výstup připojen elektromagnet zámku (s patřičným zesilovačem, neboť logické obvody většinou nejsou schopny spínat větší spotřebiče). Zapojíte-li zámek podle schématu na obr.16.1., bude "otevřen" jen tehdy, když přepnete 2. a 4. spínač do polohy "1". Při žádné jiné kombinaci sepnutých spínačů LED svítit nebudou.

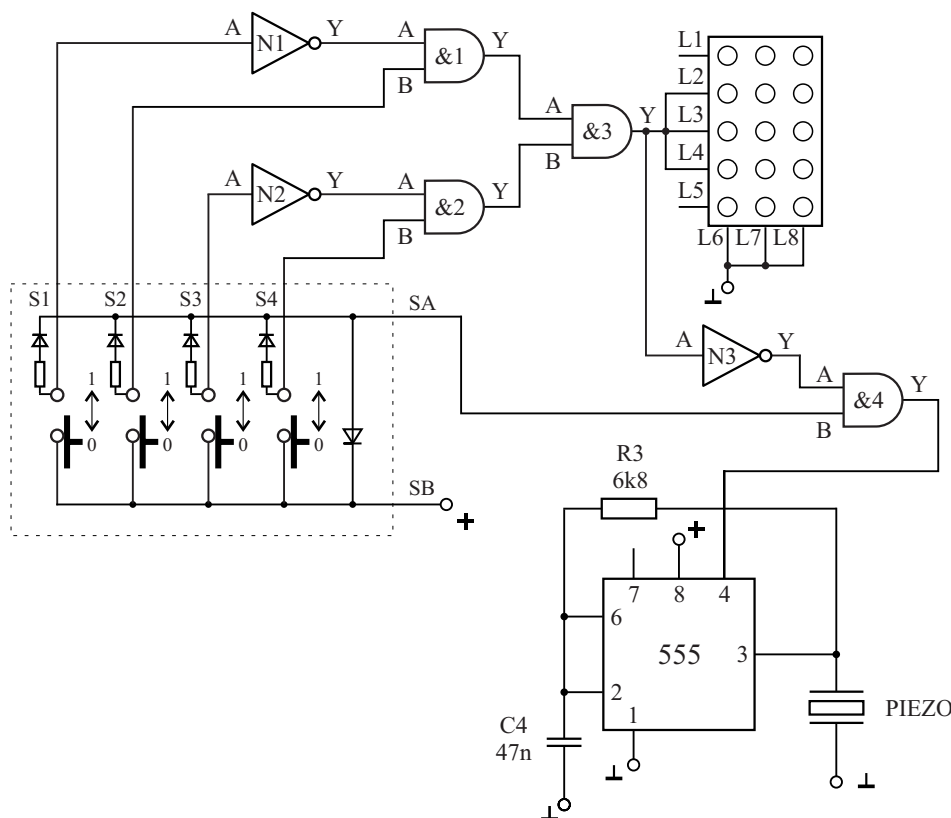
Abyste si mohli kód zámku sami změnit, je dobré vědět, jak obvod funguje: Aby se rozsvítily LED, musí mít výstup $Y_{\&3}$ LOG1. Aby byl tento výstup hradla $\&3$ LOG1, musí mít oba jeho vstupy $A_{\&3}$ i $B_{\&3}$ zároveň LOG1. To nastane jen tehdy, když výstupy hradel $Y_{\&1}$ a $Y_{\&2}$ mají zároveň LOG1 a možná už tušíte, že tato situace může nastat pouze v případě, že na všech 4 vstupech $A_{\&1}$, $B_{\&1}$, $A_{\&2}$, $B_{\&2}$ bude LOG1. Kód je tedy dán umístěním invertorů mezi spínače a vstupy hradel AND. Tam, kde je umístěn invertor, má vstup hradla $\&$ při spínači v poloze 0 hodnotu LOG1, (opačná hodnota k LOG0, která je na vstupu invertoru v klidu - viz návod č.3), a proto musí zůstat tyto spínače pro rozsvícení LED v poloze "0", ostatní je třeba přepnout do polohy "1", abychom přivedli LOG1 na zbylé vstupy kódového zámku. Budete-li si tedy chtít změnit kód, můžete prohodit konce drátů ve zdírkách S1 až S4, případně můžete některý invertor přidat či ubrat.



obr.16.1. - schéma zapojení jednoduchého kódového zámku

17. Zdokonalený kódový zámek s poplašným signálem

Model tohoto kódového zámku je navržen tak, aby bzučák vydával poplašný tón po dobu, kdy se někdo snaží "prolomit" váš kód. Ve chvíli, kdy se sepnutím patričných spínačů S1 až S4 podaří nastavit správný kód, rozsvítí se prostředních 9 svítek a bzučák utichne.



Seznam propojů:

S1	---	A _{N1}
S2	---	B _{&1}
S3	---	A _{N2}
S4	---	B _{&2}
Y _{N1}	--	A _{&1}
Y _{N2}	--	A _{&2}
Y _{&1}	--	A _{&3}
Y _{&2}	--	B _{&3}
SB	---	+
Y _{&3}	--	A _{N3}
Y _{N3}	--	A _{&4}
Y _{&3}	---	L2
L3	-	L2
L3	-	L4
SA	--	B _{&4}
Y _{&4}	---	4 ₅₅₅
L6	--	⊥
L6	-	L7
L7	-	L8
1 _{C4}	--	⊥
2 _{C4}	-	1 _{R3}
2 _{C4}	--	2 ₅₅₅
2 ₅₅₅	-	6 ₅₅₅
2 _{R3}	-	3 ₅₅₅
3 ₅₅₅	---	1 _{PI}
2 _{PI}	---	⊥
1 ₅₅₅	--	⊥
8 ₅₅₅	---	+
+	-	U+
⊥	--	U-

obr.17.1. - schéma modelu zdokonaleného kódového zámku s poplašným zařízením

Správná funkce obvodu:

V klidu (všechny spínače S1 až S4 v poloze "0") jsou všechny svítivky zhasnuty a bzučák je zticha. Pokud zapnete samostatně, či v jakékoliv, jiné než správné, kombinaci spínače S1 až S4, zůstávají svítivky zhasnuty, ale zní bzučák. Pokud jsou zároveň sepnuty spínače S2 a S4 (žádný další ne), bzučák utichne a rozsvítí se 9 prostředních svítek na znamení "otevření kódového zámku". Pokud vám obvod funguje správně, můžete vytáhnout konce vodičů ze zdírek S1 až S4 a prohodit je, čímž změníte kombinaci zámku. Pokročilejší z vás jistě zvládnou přidat či ubrat některý invertor a změnit tak počet potřebných nul a jedniček kódu.

Proč to funguje právě takhle?

Aby se rozsvítily LED, musí mít výstup Y_{&3} LOG1, aby byl tento výstup hradla &3 LOG1, musí mít oba jeho vstupy A_{&3} i B_{&3} zároveň LOG1. To nastane jen tehdy, když výstupy hradel Y_{&1} a Y_{&2} mají zároveň LOG1 a možná už tušíte, že tato situace může nastat pouze v případě, že na všech 4 vstupech A_{&1}, B_{&1}, A_{&2}, B_{&2} bude LOG1. Kód tedy udává umístění invertorů mezi spínače a vstupy hradel AND. Tam, kde je umístěn invertor, má vstup při spínači v poloze 0 hodnotu LOG1 (opačná hodnota k LOG0, která je na vstupu invertoru v klidu - viz návod č.3), a proto musí zůstat tyto spínače pro rozsvícení LED v poloze "0", ostatní je třeba přepnout do polohy "1", abychom přivedli LOG1 na zbylé vstupy kódového zámku. Budete-li si tedy chtít změnit kód, můžete prohodit konce drátů ve zdírkách

S1 až S4, případně můžete některý invertor přidat či ubrat. Dále je zde část obvodu tvořena invertorem N3, hradlem &4 a časovačem 555 (který někteří z vás již znají ze stavebnice Voltík II.). Obvod 555 zapojený jako bzučák (spolu se součástkami C4, R3 a piezo) je ovládán vstupem reset (zdířka 4555, tedy když je na vstupu reset LOG1, tak bzučák píská, když LOG0, bzučák je zticha).

Tento signál reset jsme "získali" následovně:

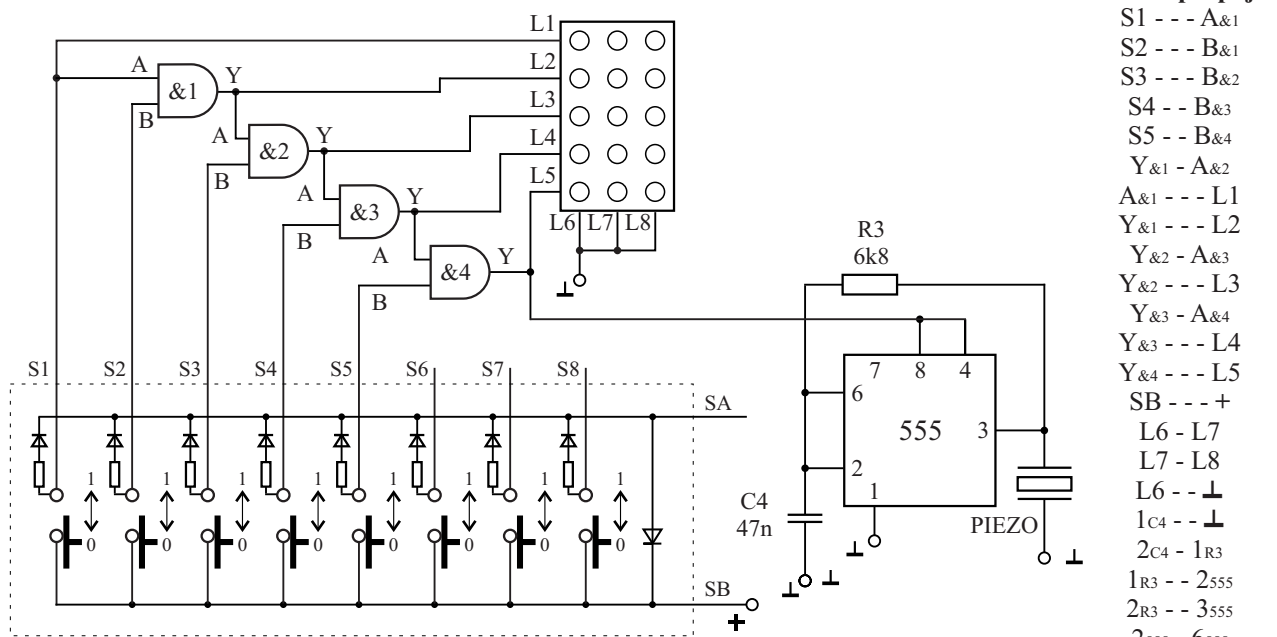
V klidu (S1 až S8 v poloze "0") má vývod SA (pole spínačů) LOG0, protože není sepnut ani jeden spínač. Tato LOG0 přivedena na vstup B&4 způsobí, že na výstupu hradla &4 je LOG0, ať se na vstupu A&4 děje cokoli, bzučák je zticha. Pokud sepnete kterýkoliv spínač, objeví se na SA LOG1. Protože zatím není zvolena správná kombinace, má výstup Y&3 LOG0, jeho inverze - LOG1 z výstupu YN3 se objeví na vstupu A&4, výstup Y&4 má tedy hodnotu LOG1 a bzučák píská a píská... Ve chvíli, kdy se trefíte do správné kombinace, zůstává na vstupu B&4 LOG1 od sepnutých spínačů, ale na vstup A&4 přijde LOG0 jako inverze LOG1 z výstupu hradla &3, které takto reaguje na správnost kódu. Na výstupu hradla &4 se tedy nyní objeví LOG0 a bzučák utichne.

18. Chcete vydat knihu?

Představte si, nosíte v hlavě napínavý příběh, co by vydal na knihu a rozhodnete se, že knihu napíšete, vydáte vlastním nákladem, prodáte a budete čekat výdělek. Tato cesta je ve skutečnosti dosti obtížná, tak si na spisovatele aspoň zahrajeme. Podle tohoto návodu si můžete vytvořit elektronický model, na kterém lze simulovat jednotlivé úkony při vydávání knihy. Přičemž logický obvod "hlídá", které úkony je možné v určitém stavu výroby knihy provést a které ne a informuje nás o tom rozsvícením příslušných svítevek.

Nejprve musíte mít hotový rukopis a dostatek peněz na vydání knihy. Potom je možné knihu v tiskárně vytisknout, poté distribuovat do prodejen, pak si ji mohou lidé koupit a vy budete očekávat, že se vám vložené peníze vrátí třeba se ziskem.

Jednotlivé úkony musejí následovat po sobě a nelze je přeskakovat.



obr.18.1. - model logického obvodu pro simulaci výroby knihy

Ovládání a indikace:

Spínače S1 až S5 v poloze "1" znamená ANO, v poloze "0" znamená NE.

S1 RUKOPIS - svítí 1. řada

S2 PENÍZE - svítí 1. i 2. řada, mohu tisknout (mám rukopis i peníze)

S3 TISK - svítí 1. až 3. řada, mohu distribuovat (mám vytištěno)

S4 DISTRIBUCE - svítí 1. až 4. řada, mohu prodávat (mám knihu v prodejně)

S5 PRODEJ - svítí 1. až 5. řada a bzučák píská, mohu dostat peníze (mám prodáno)

Správná funkce modelu:

a) 1. řada svítevek (L1-6 až L3-6) se rozsvítí, když je sepnut S1

b) 1. a 2. řada svítí - sepnuty zároveň S1, S2,

c) 1., 2. a 3. řada svítí - sepnuty zároveň S1, S2, S3,

d) 1., 2., 3. a 4. řada svítí - sepnuty zároveň S1, S2, S3, S4,

e) 1., 2., 3., 4. a 5. řada svítí a bzučák píská - sepnuty zároveň S1, S2, S3, S4, S5

Co se bude dít, když budeme mít spínače S1 až S5 v poloze "1" a některý spínač dáme do polohy "0".

ad a) vypnete-li S1, zhasne vše (nemám rukopis a tedy nemám co tisknout, co distribuovat, co prodávat)

ad b) vypnete-li S2, svítí pouze 1. řada (mám rukopis, ale nemám peníze, tak nemohu tisknout, nemám co distribuovat a co prodávat)

ad c) vypnete-li S3, svítí 1. a 2. řada (mám rukopis i peníze, ale nemám vytištěno a nemohu ani distribuovat a ani prodávat)

ad d) vypnete-li S4, svítí 1. až 3. řada (mám rukopis, peníze i vytištěno, ale nedistribuoval jsem, proto nemohu ani prodat)

ad e) vypnete-li S5, svítí 1. až 4. řada (mám rukopis, peníze, vytištěno i jsem distribuoval, ale neprodal, proto nemohu čekat peníze)

Pokud budete spínat spínače postupně, asi vám nepřipadne na rozsvěcení svítivek nic zvláštního, ale zkuste si zaexperimentovat a například "tisknout" - S3 do polohy "1", pokud nemáte rukopis (S1 v poloze "0"), nebo třeba "prodávat" knihu - S5 do polohy "1", pokud nemáte peníze (S2 v poloze "0") a podobně. Přijdete na to, že obvod vám neumožní přeskočit jednotlivé operace a že se tak dají namodelovat stejné zákonitosti jako ve skutečnosti.

19. Kombinační obvod - "Výlet pro náročné"

Představte si, že 4 kamarádi Jiří, Honza, Martin, Pavel chtějí jet na výlet a vymýšlejí si:

Jiří povídá: "Pojeď, jen když bude na programu prohlídka nějakého hradu nebo návštěva safari."

Honza říká: "Hrad mě láká taky, ale taky bych se rád podíval do nějaké jeskyně, pokud však nebude hrad ani jeskyně, tak nepojeď."

Martin se nechal slyšet: "Pojeď, jen když bude safari nebo jeskyně, jinak ne."

Pavel přemítá: "Já mám rád vodu a tak pojeď, jen když navštívíme aquapark, ale spokojím se i s nějakým hradem."

Jistě vás napadá mnoho otázek, kdo vlastně a kam jel a za jakých podmínek se sejdou na výletě všichni, na to vám za chvíli odpoví váš Voltík III.

Nyní si trochu zjednodušíme, kam kdo vlastně chce jet:

Jiří - hrad nebo safari

Honza - hrad nebo jeskyně

Martin - safari nebo jeskyně

Pavel - aquapark nebo safari

hrad	safari	jeskyně	aqua	Jiří	Honza	Martin	Pavel
0	0	0	0	0	0	0	0
0	0	0	1	0	0	0	1
0	0	1	0	0	1	1	0
0	0	1	1	0	1	1	1
0	1	0	0	1	0	1	1
0	1	0	1	1	0	1	1
0	1	1	0	1	1	1	1
0	1	1	1	1	1	1	1
1	0	0	0	1	1	0	0
1	0	0	1	1	1	0	1
1	0	1	0	1	1	1	0
1	0	1	1	1	1	1	1
1	1	0	0	1	1	1	1
1	1	0	1	1	1	1	1
1	1	1	0	1	1	1	1
1	1	1	1	1	1	1	1

obr.19.1. - funkční tabulka
"1" znamená ANO
"0" znamená NE

Ovládání a indikace:

S1 návštěva hradu

S2 návštěva safari

S3 návštěva jeskyně

S4 návštěva aquaparku

poloha "1" ANO, poloha "0" NE

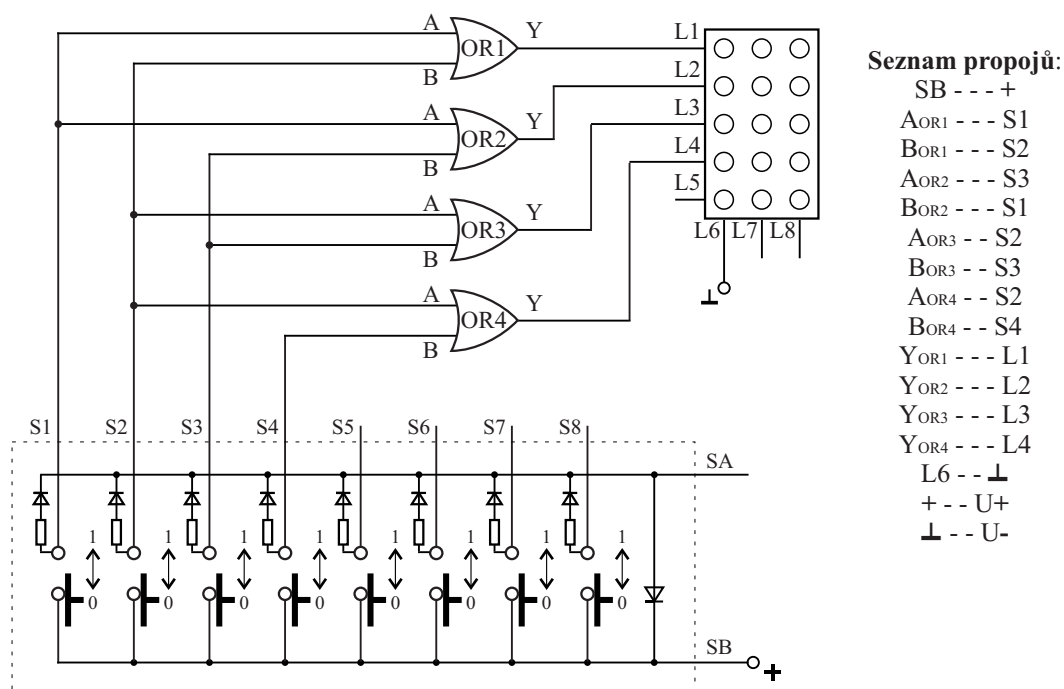
L1-6 svítí, na výlet pojede Jiří

L2-6 svítí, na výlet pojede Honza

L3-6 svítí, na výlet pojede Martin

L4-6 svítí, na výlet pojede Pavel

(nesvítí - nepojede)



obr.19.2. - schéma zapojení kombinačního obvodu "výlet pro náročné"

Správnou funkci obvodu si můžete ověřit podle funkční tabulky tak, že vyzkoušíte všech 16 kombinací sepnutí spínačů S1 až S4 a budete sledovat, jestli se svítivky rozsvěčují podle pravé poloviny funkční tabulky.

Nyní si můžete začít klást otázky:

Kteří kamarádi se na výletě sejdou, když se pojedete na hrad? (S1 v poloze "1")

Kolik jich pojedete, když bude na programu pouze aquapark? (S4 v poloze "1")

Které atrakce je třeba navštívit, aby jeli všichni 4 kamarádi? (Zajímá nás nejmenší počet atrakcí.)

Na tyto a podobné otázky byste obtížně hledali odpovědi v textu zadání, ale lehce je objevíte ve funkční tabulce nebo si je necháte "zodpovědět" Voltíkem III., když sepnete příslušné spínače S1 až S4 a rozsvícené svítivky vám ukáží, kdo se výletu zúčastní.

Tažení vodičů na panelu jsme zvolili tak, abyste si mohli snadno sami úlohu pozměnit.

člen OR1 přísluší Jiřímu,

člen OR2 přísluší Honzovi,

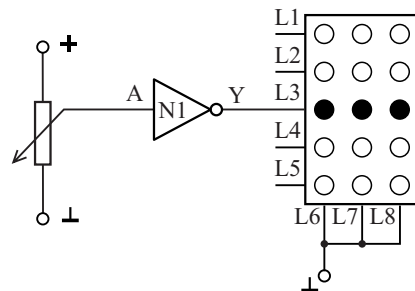
člen OR3 přísluší Martinovi,

člen OR4 přísluší Pavlovi.

Konce vodičů vedoucích ke vstupům členů OR upevněné ve zdírkách S1 až S4 můžete libovolně prohazovat a tím měnit podmínky účasti našich kamarádů na výletě pro náročné.

20. Invertor - Schmittův klopný obvod - 74HC14

S funkcí invertoru jste se již setkali v návodu č.3. Invertory použité ve stavebnici mají ovšem ještě jednu vlastnost, která stojí za zmínku. Jsou to tzv. Schmittovy klopné obvody, což znamená, že když budeme postupně zvyšovat napětí na vstupu invertoru od 0V (otáčením kolečka potenciometru od pravé krajní polohy), dojde ke skokovému překlopení výstupu Y_{N1} na LOG0 asi při 2,4V na vstupu (při stabilizovaném napájení panelu 4,4V). Pokud nyní začneme napětí na vstupu snižovat (otáčením kolečka potenciometru doprava), nepřeklopí se výstup zpátky do LOG1 okamžitě, ale až když napětí na vstupu klesne asi na 1,4V. A opět, když budete zvyšovat napětí na vstupu, dojde k překlopení na LOG0 až při 2,4V vstupního napětí. Této vlastnosti se říká hystereze neboli necitlivost a pokud si párkrát otočíte kolečkem potenciometru u tohoto modelu a budete sledovat řadu svítek L3, která indikuje logický stav na výstupu Y_{N1} , přesně tuto vlastnost pochopíte.

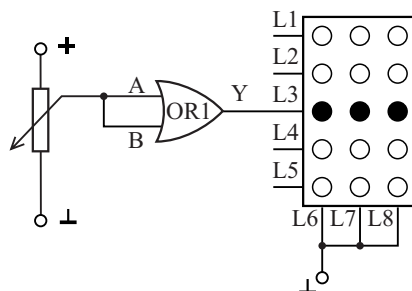


Seznam propojů:

3POT --- \perp
 L6 - L7
 L7 - L8
 L6 --- \perp
 2POT --- A_{N1}
 1POT --- +
 Y_{N1} --- L3
 + --- U+
 \perp --- U-

obr.20.1.a - schéma zapojení experimentu se Schmittovým klopným obvodem

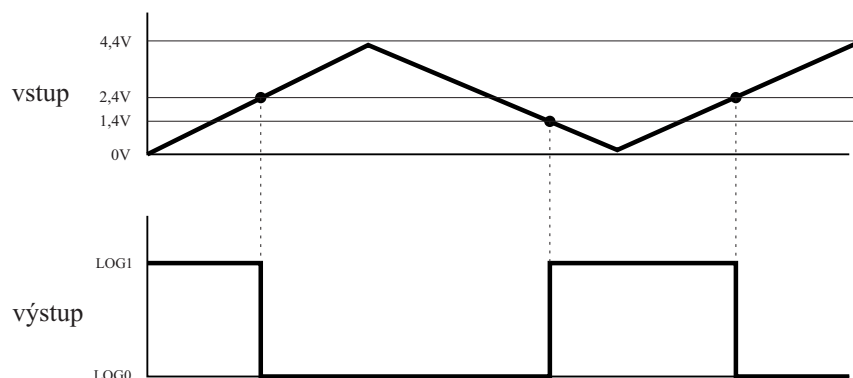
Pro srovnání si můžete zkusit zapojit místo invertoru člen OR podle obr.20.1.b a při otáčení potenciometru uvidíte, že člen OR reaguje na překročení rozhodovací úrovně mezi LOG1 nebo LOG0 prakticky okamžitě, téměř bez pásma necitlivosti (hystereze).



Seznam propojů:

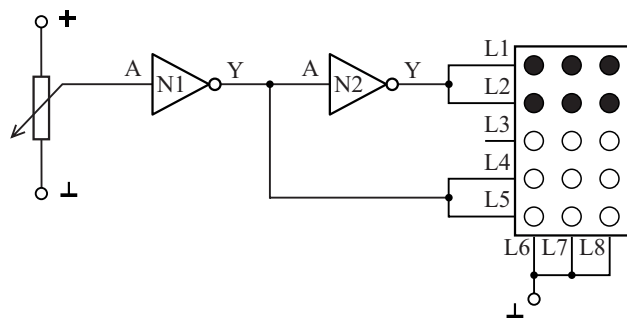
3POT --- \perp
 L6 - L7
 L7 - L8
 L6 --- \perp
 2POT --- A_{OR1}
 A_{OR1} - B_{OR1}
 1POT --- +
 Y_{OR1} --- L3
 + --- U+
 \perp --- U-

obr.20.1.b - zapojení logického členu bez vlastností Schmittova klopného obvodu (pro porovnání vlastností)



obr.20.2. - časový průběh napětí na vstupu a výstupu při plynulém otáčení potenciometru v jednom i druhém směru

Pro zpestření si můžete obvod rozšířit o další invertor podle schématu na obr.20.3. LED se budou nyní rozsvěcovat střídavě, protože když je LOG1 na výstupu Y_{N1} (svítí spodní dvě řady svítek) a potom je na výstupu Y_{N2} inverze - LOG0 (horní dvě řady svítek nesvítí) a naopak.



Seznam propojů:

- 3POT --- ⊥
- 2POT --- A_{N1}
- 1POT --- +
- L6 - L7
- L7 - L8
- L6 --- ⊥
- L1 - L2
- L1 --- Y_{N2}
- L4 - L5
- L4 --- Y_{N1}
- Y_{N1} - A_{N2}
- + --- $U+$
- ⊥ --- $U-$

obr.20.3. - rozšířený experiment se Schmittovým klopným obvodem

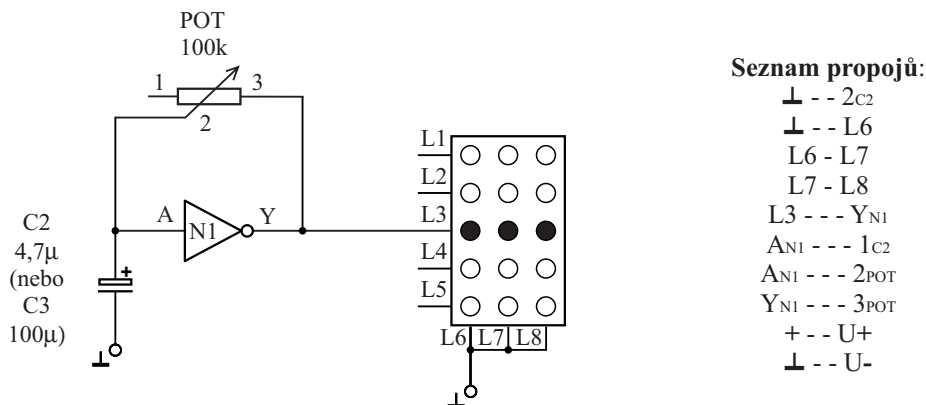
21. Blikač za pár minut

Vlastnosti Schmittova klopného obvodu popsaného v návodu č.20 využijeme při konstrukci blikače podle obr.21.1.

Pokud jste sestavovali blikač ve stavebnici Voltík II. z diskretních (samostatných) prvků jako jsou tranzistory, rezistory (odpory) a kondenzátory, bylo zapojení složitější. Pokud použijeme integrovaný obvod, model blikače se podstatně zjednoduší.

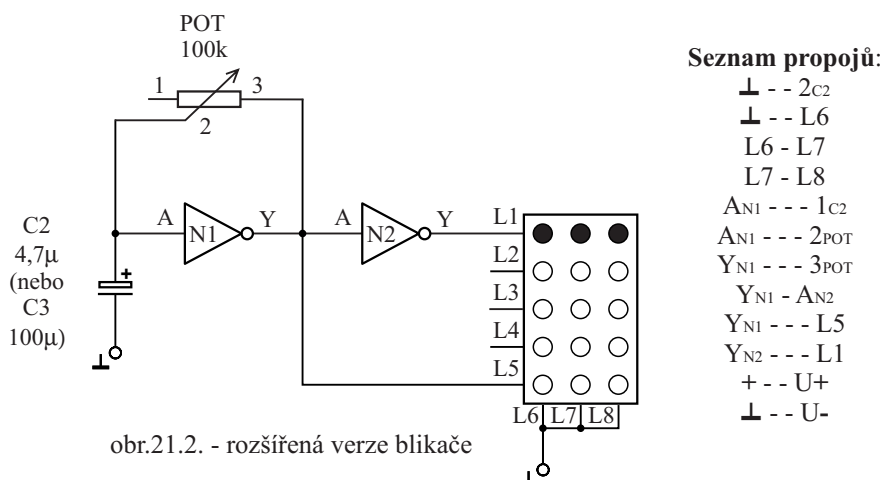
Rychlost blikání můžete plynule měnit potenciometrem a pro ty, kdo chtějí vědět proč to tak funguje, pár slov na vysvětlenou. Zpomalíme si celý děj blikání:

Po zapnutí napájení je většinou kondenzátor vybit a drží tedy na vstupu AN1 LOG0 - 0V. Protože jsme použili v zapojení invertor, je nyní na výstupu YN1 LOG1, tedy asi 4,5V. Toto napětí způsobí, že se přes potenciometr začne nabíjet C3-100μ (nebo C2 - 4,7μ) a v okamžiku, kdy je na něm napětí kolem 2,4V, přepoklopí se výstup YN1 do LOG0. Nyní je napětí na výstupu YN1 téměř 0V a na kondenzátoru 2,4V, kondenzátor se tedy začne vybíjet přes potenciometr POT do výstupu YN1 invertoru. Jakmile klesne napětí na kondenzátoru na cca 1,4V, přepoklopí se výstup YN1 opět na LOG1 a celý popsaný děj se opakuje. Čím má kondenzátor větší kapacitu a čím je také odpor potenciometru větší (knoflík blíže k poloze -), tím je nabíjení a vybíjení kondenzátoru pomalejší a počet bliknutí za určitý čas (kmitočet) je nižší.



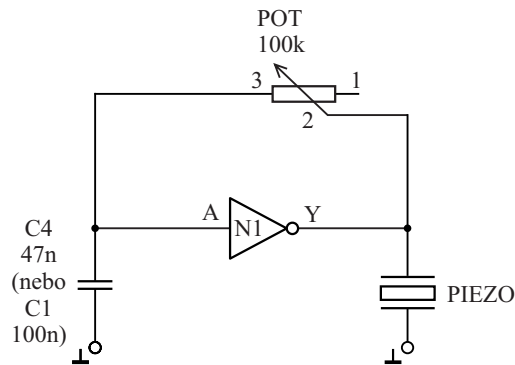
obr.21.1. - schéma jednoduchého blikače

Na obr.21.2. je verze blikače rozšířená o další invertor, takže máte nyní k dispozici dva inverzní signály (když je jeden ve stavu LOG1, druhý je LOG0 a naopak), kterými můžete ovládat dvě různé skupiny svítek. U modelu podle schématu na obr.21.2. se rozsvěcuje střídavě 1. a 5. řada, ale můžete si zapojit svítky i jinak, podle fantazie a dosavadních zkušeností.



obr.21.2. - rozšířená verze blikače

22. Tříkrát bzučák

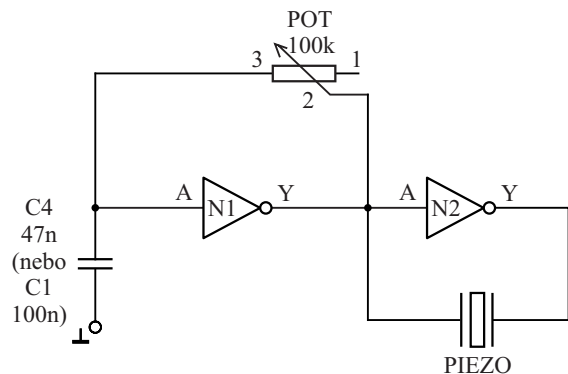


Seznam propojů:

AN1 --- 2C4
 YN1 --- 2POT
 YN1 --- 1PI
 2PI --- \perp
 1C4 --- \perp
 2C4 --- 3POT
 + --- U+
 \perp --- U-

obr.22.1. - bzučák

Zdá se vám to jednoduché? Taky to jednoduché je! Bzučák pracuje na stejném principu jako blikač v návodu č. 21, ale kmitočet je 100x vyšší, proto je slyšitelný uchem. Použili jsme kondenzátor C4 - 47n se stokrát menší kapacitou než u blikače a jako tzv. akustický měnič jsme připojili piezoelektrický element. Výšku tónu můžeme ladit otáčením knoflíku potenciometru. Pro ty, co jim připadá, že by mohl bzučák znít hlasitěji, nabízíme variantu podle obr.22.2. Navíc si můžete pískání zpestřit tak, že připojíte napájení přes tlačítko a můžete "střílet laserem".

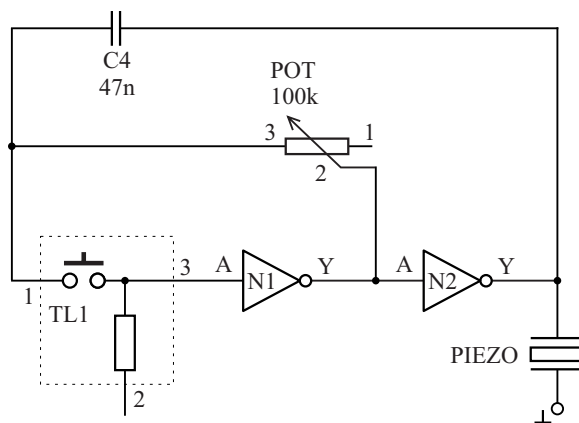


Seznam propojů:

AN1 --- 2C4
 YN1 --- 2POT
 2C4 --- 3POT
 1C4 --- \perp
 YN1 - AN2
 YN2 --- 1PI
 YN1 --- 2PI
 + --- U+ nebo (U+ --- 1TL1
 3TL1 --- +)
 \perp --- U-

obr.22.2. - bzučák s velkou intenzitou tónu

3. varianta bzučáku dává se stejnými pasivními součástkami (POT - 100k, C4 - 47n) poněkud nižší kmitočet, ale především má určité elektrické přednosti, jako je nižší spotřeba proudu a větší stabilita. To v praxi znamená, že nedojde k tomu, aby generátor kmitů (bzučák) sám od sebe přestal kmitat nebo začal kmitat na kmitočtu mnohonásobně vyšším, než potřebujeme. Tlačítkem TL1 se bzučák zapíná.



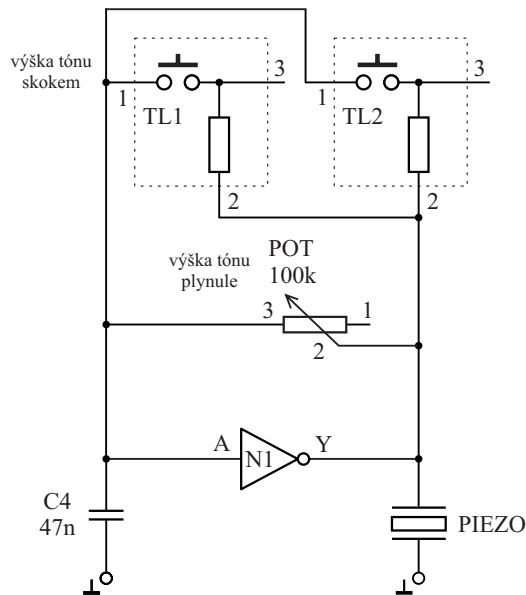
Seznam propojů:

AN1 --- 3TL1
 1TL1 --- 2C4
 2C4 --- 3POT
 AN2 --- 2POT
 YN1 - AN2
 YN2 --- 1C4
 YN2 --- 1PI
 2PI --- \perp
 + --- U+
 \perp --- U-

obr.22.3. - bzučák se dvěma invertory a tlačítkem

23. Bzučák spínaný tlačítkem

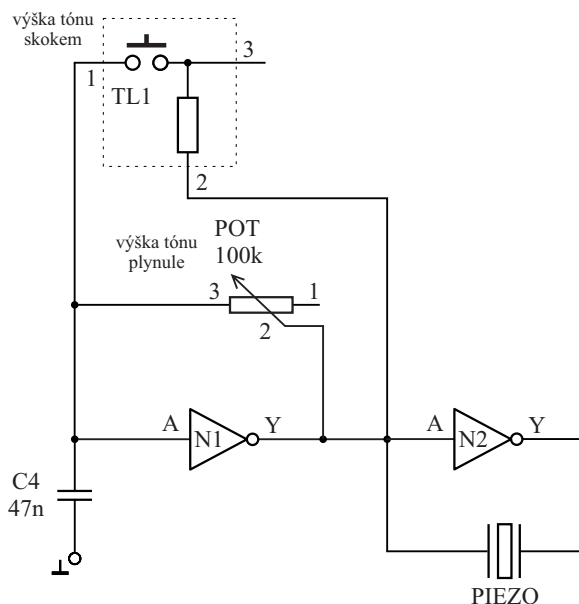
Pokud si postavíte tento "vyluzovač zvuků", přestane si vaše okolí dělat iluze, že hra s Voltíkem je tichá zábava. Tento bzučák má totiž tři ovládací prvky: potenciometrem můžete plynule měnit výšku tónu v širokém rozsahu a zmáčknutím tlačítek TL1 a TL2, můžete změnit výšku tónu skokem na vyšší. Jistě brzy zjistíte, že je nejlepší používat všechny tři současně, tedy pravou rukou otáčejte potenciometrem a levou rychle mačkat tlačítka. Přejeme pevné nervy vašemu okolí!



Seznam propojů:

- AN1 --- 2C4
- AN1 --- 1TL1
- 2TL1 --- YN1
- 1TL1 --- 1TL2
- 2TL1 --- 2TL2
- 2C4 --- 3POT
- YN1 --- 2POT
- 2PI --- ⊥
- 1C4 --- ⊥
- 1PI --- 2POT
- + --- U+
- ⊥ --- U-

obr.23.1. - bzučák s plynulým a skokovým ovládním výšky tónu



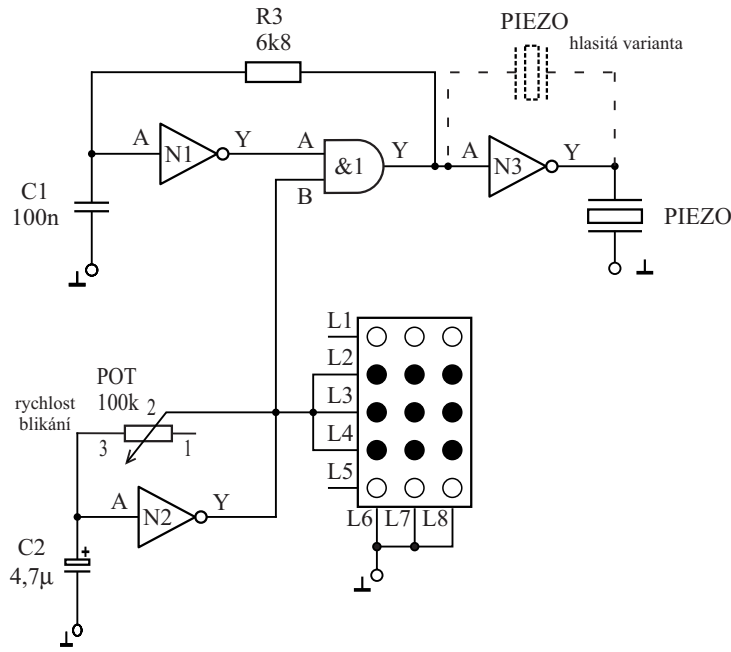
Seznam propojů:

- AN1 --- 2C4
- AN1 --- 1TL1
- YN1 - AN2
- YN1 --- 2TL1
- YN1 --- 2POT
- 2C4 --- 3POT
- 1C4 --- ⊥
- AN2 --- 1PI
- YN2 --- 2PI
- + --- U+
- ⊥ --- U-

obr.23.2. - hlasitá varianta bzučáku s plynulým a skokovým ovládním výšky tónu

24. Bzučák s přerušovaným tónem a optickou signalizací

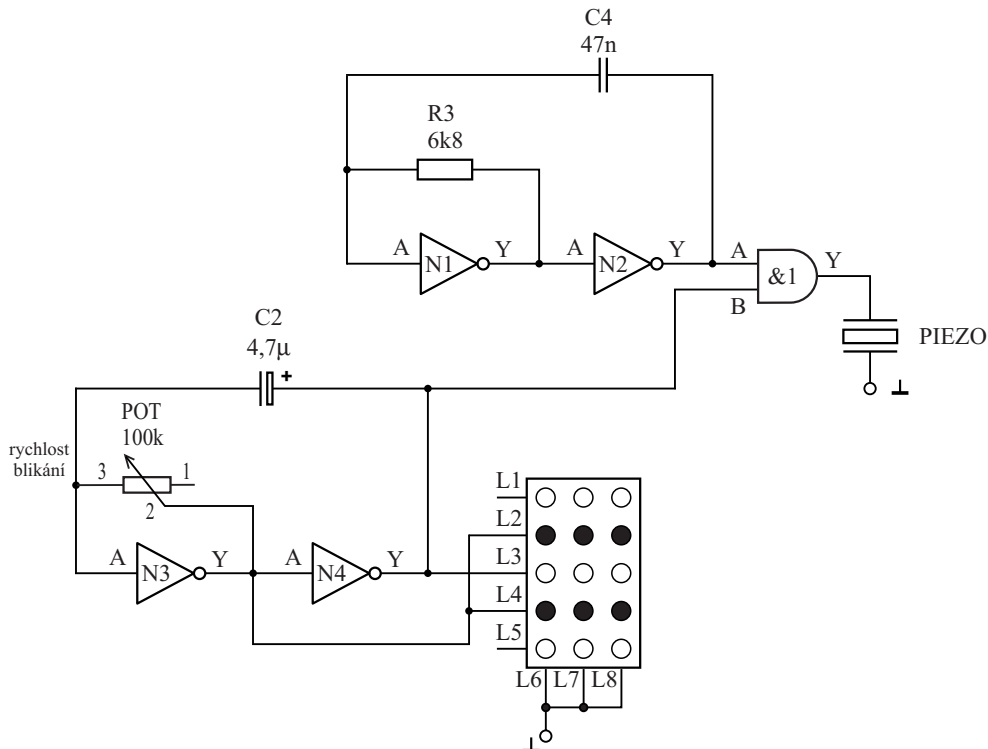
Spojení akustického (sluchového) a optického vjemu se používá u varovných signalizací, např. v průmyslu, ke spolehlivějšímu upoutání pozornosti obsluhy nějakého zařízení. Modelem takovéto varovné signalizace je náš bzučák kombinovaný s blikačem. Signál blikače, kromě toho, že rozsvěcuje svítivky, je zde použit ke spuštění bzučáku prostřednictvím hradla &1. Připojené svítivky tak blikají spolu s tónem bzučáku.



Seznam propojů:

- 2C2 --- ⊥
- 2C1 --- ⊥
- AN1 --- 1C1
- AN1 --- 1R3
- 2R3 --- Y&1
- YN1 - A&1
- AN2 --- 1C2
- AN2 --- 3POT
- YN2 --- 2POT
- YN2 - B&1
- B&1 --- L3
- L3 - L2
- L3 - L4
- Y&1 --- AN3
- YN3 --- 1PI
- 2PI --- ⊥
- L6 --- ⊥
- L6 - L7
- L7 - L8
- + - -U+
- ⊥ - - U-

obr.24.1. - schéma bzučáku s přerušovaným tónem a optickou signalizací



Seznam propojů:

- YN1 - AN2
- YN3 - AN4
- AN1 --- 2C4
- YN4 - B&1
- AN3 --- 2C2
- YN4 --- 1C2
- YN3 --- 2POT
- AN3 --- 3POT
- YN1 --- 2R3
- YN2 --- 1C4
- A&1 - YN2
- 2C4 - 1R3
- Y&1 --- 1PI
- AN4 --- L4
- YN4 --- L3
- L2 - L4
- L6 - L7
- L7 - L8
- L6 --- ⊥
- 2PI --- ⊥
- + - -U+
- ⊥ - - U-

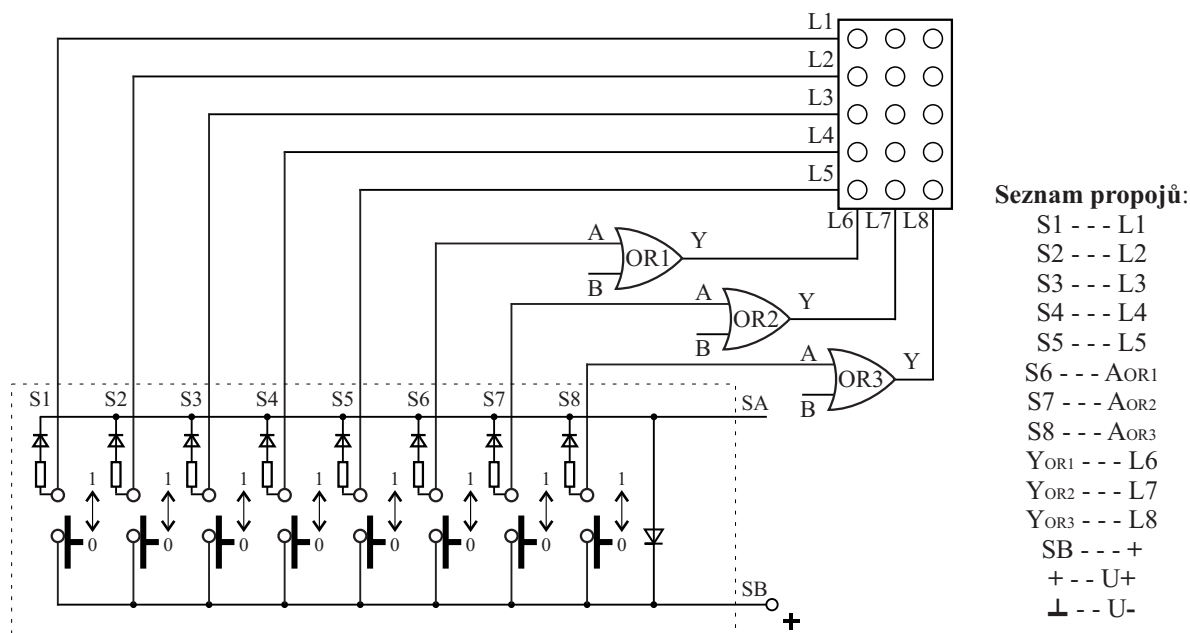
obr.24.2. - schéma modelu "mrkající Voltík"

Rychlost blikání a zároveň přerušování tónu se nastavuje potenciometrem, rozsvěcovat můžete samozřejmě i jiné skupiny svítivek dle libosti a zkušenosti, kombinacemi propojů mezi L1 až L5 a L6 až L8 podle zákonitosti v návodu č.1.

Chcete, aby na vás Voltík mrkal? Zapojte si model podle obr.24.2. Kromě přerušovaného pískání se rozsvěcují střídavě 2. se 4. řadou a 3. řada, což vyvolává dojem pohybu víčka oka. Kdyby vás zvuk obtěžoval, vytáhněte ze zdičky prostě vodič vedoucí k piezu (třeba 2P1).

25. Hrátky s polem svítivek I.

Pomocí spínačů S1 až S8 a logických členů AND, OR, INVERT můžete rozsvěcovat různé skupiny LED a vytvářet tak bezpočet různých obrazců. Základní zapojení vypadá následovně.



obr. 25.1. - schéma zapojení hrátek s polem svítivek I.

Spínače S1 až S5 spínají příslušné řádky L1 až L5 (v poloze 1 je LOG1).

Spínače S6 až S8 aktivují příslušné sloupce L6 až L8.

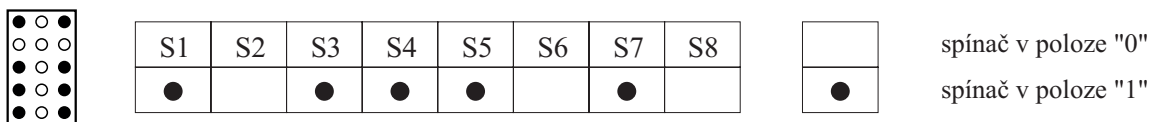
Signál LOG0 ze spínače S6 (S7, S8) se zesiluje v členu OR1 (OR2, OR3) a na sloupec přichází LOG0.

Připomeňme, že svítivé diody jsou zapojeny v propustném směru od řádků ke sloupcům, takže aby LED v průsečíku řádku a sloupce svítila, musí být na příslušném řádku LOG1 a na příslušném sloupci LOG0.

Poznámka pro koumáky: pomocí spínačů nelze spínat přímo sloupce, protože jsou spínače připojeny na "⊥" přes odpory příliš velkých hodnot na to, aby propustily dostatečný proud pro rozsvícení svítivky.

Proto musíme zařadit členy OR, jejichž výstupy jsou ke spínání svítivek uzpůsobeny.

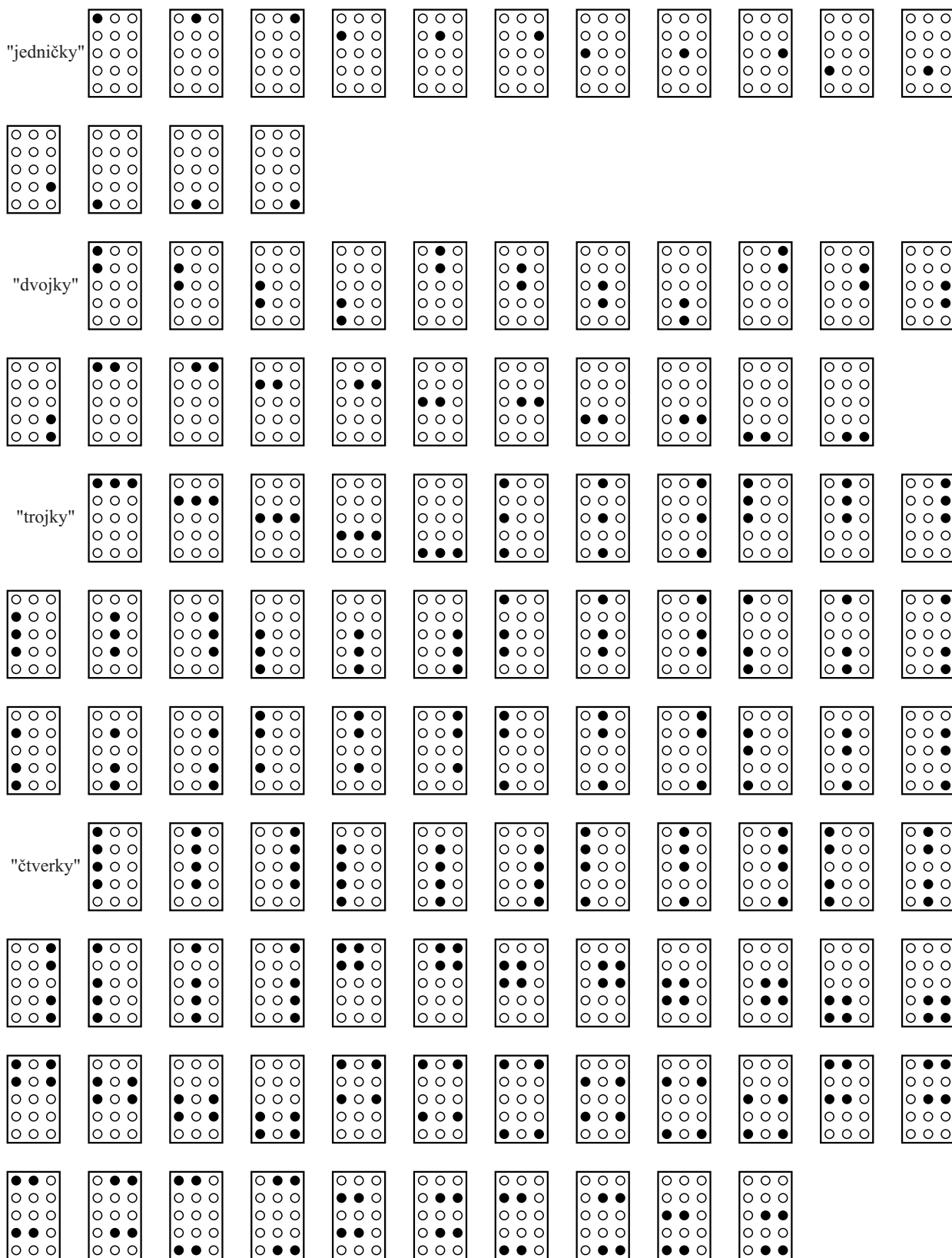
Pro zajímavost uvádíme na obr.25.3. tabulku znaků, které lze v tomto zapojení vytvořit. Později uvidíte, že lze do paměti Voltíka III. tyto znaky uložit a nechat je třeba problikávat za sebou.

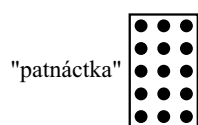
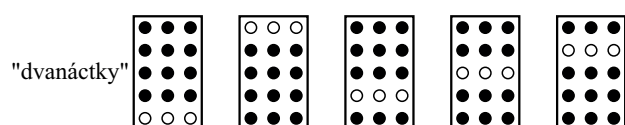
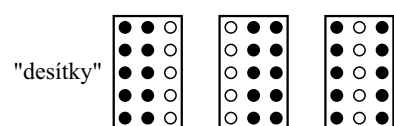
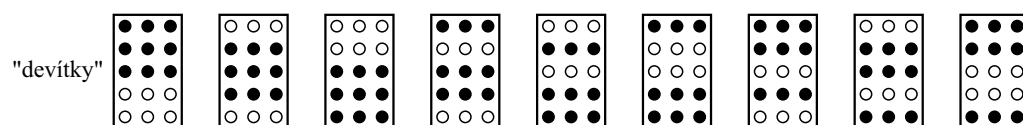
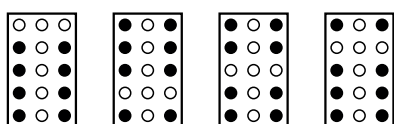
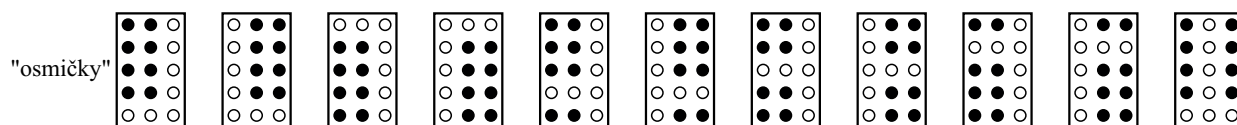
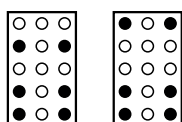
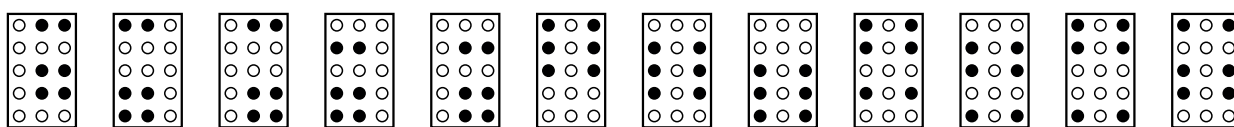
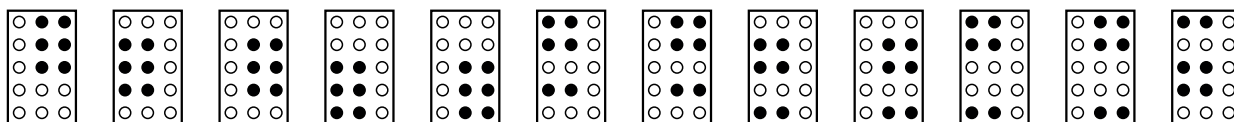
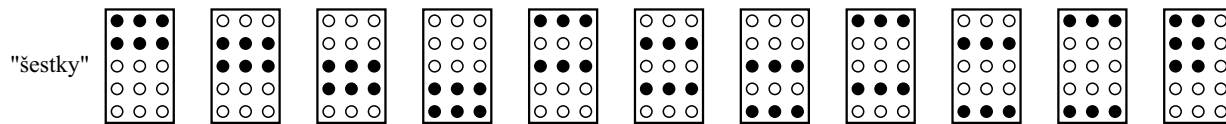
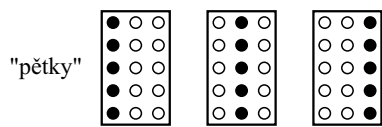


obr.25.2. - příklad nastavení spínačů pro poslední znak v "osmičkách" z tabulky na obr.25.3.

Nastavení spínačů pro zobrazení ostatních znaků tabulky na obr.25.3. už necháme na vás.

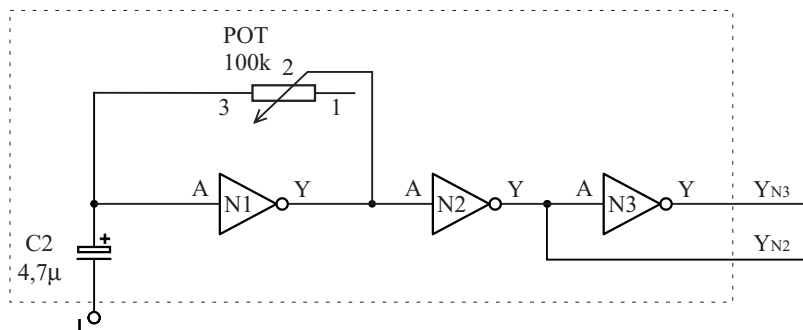
Tabulka základních znaků
obr.25.3.





26. Hrátky s polem svítek II.

Pomocí tzv. multiplexu (přepínání) můžeme zobrazit bezpočet dalších znaků. Princip spočívá v tom, že generátorem rychle střídavě rozsvěcujeme dva různé znaky ze základní tabulky na obr.25.3. a pokud je kmitočet přepínání dostatečně vysoký, vnímá oko svít obou znaků současně (poněkud slabší, protože půl intervalu svítí jeden znak a druhou půlku intervalu svítí druhý znak).



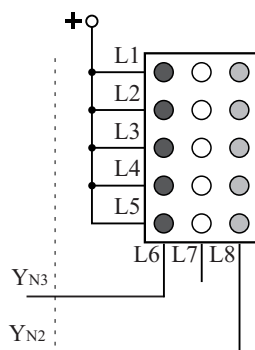
Seznam propojů:

- 2C2 --- ⊥
- 1C2 --- AN1
- YN1 - AN2
- YN2 - AN3
- YN1 --- 2POT
- 3POT --- 1C2
- + --- U+
- ⊥ --- U-

obr.26.1. - schéma generátoru

Poznámka. Řádky L1 až L5 jsou na obr.26.2. připojené k "+", což je taky zdroj logické jedničky - neměnný. Příslušné sloupce L6 až L8 spínáme, když na ně přivedeme LOG0. Pokud je na daném sloupci právě LOG1, je rozdíl napětí mezi příslušným řádkem a sloupcem 0V, stejně jako když na řádek i sloupec přivedeme LOG0 a LED se nerozsvítí. Nerozsvítí se ani tehdy, když na řádku bude LOG0 a na sloupci LOG1, protože rozdíl napětí na svítivce bude opačný, svítivka tímto směrem proud nepropustí a nerozsvítí se.

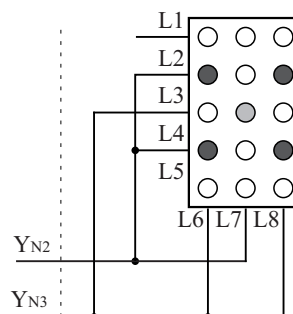
Zapojíte-li model podle obr.26.2., bude se vám střídavě rozsvěcovat 1. a 3. sloupec. 1. a 3. sloupec rozsvítíte zároveň samozřejmě i bez multiplexu (přepínání).



obr.26.2.

Seznam propojů:

- + - - L1
- L1 - L2
- L2 - L3
- L3 - L4
- L4 - L5
- YN2 --- L8
- YN3 --- L6



obr.26.3.

Seznam propojů:

- L2 - L4
- L4 - L7
- L3 - L6
- L6 - L8
- YN2 --- L7
- YN3 --- L8

Zkusme ovšem třeba zobrazit "pětku" jako na hrací kostce, ta už staticky (bez přepínání) zobrazit nelze. Zapojíme-li obvod podle obr.26.3., bude střídavě svítit čtveřice svítek L2-6, L2-8, L4-6, L4-8 a svítivka L3-7 uprostřed (značení viz obr.1.1.). Potenciometrem můžete otáčet směrem k "+" a sledovat, jak znaky začínají splývat.

Poznámka. Místo C2 - 4,7µ ve schématu generátoru můžete zapojit kondenzátor C1 - 100n a blikání zdánlivě úplně ustane, neboť blikání je tak rychlé, že jej oko díky své setrvačnosti už nevnímá. Stejněho výsledku dosáhnete, když otočíte knoflíkem potenciometru téměř do krajní polohy "+". Neotáčejte knoflík až "nadoraz", protože v krajní poloze má potenciometr prakticky nulový odpor a generátor pak kmitá na příliš vysokém kmitočtu - je nestabilní a roste spotřeba proudu. Pro další experimenty se zobrazováním různých znaků nechte zapojen generátor sestavený podle obr.26.1. (tvořen součástkami N1, N2, N3, C2 - 4,7µ a POT - 100k) a pro střídavé ovládání svítek použijete signál z YN2 a YN3.

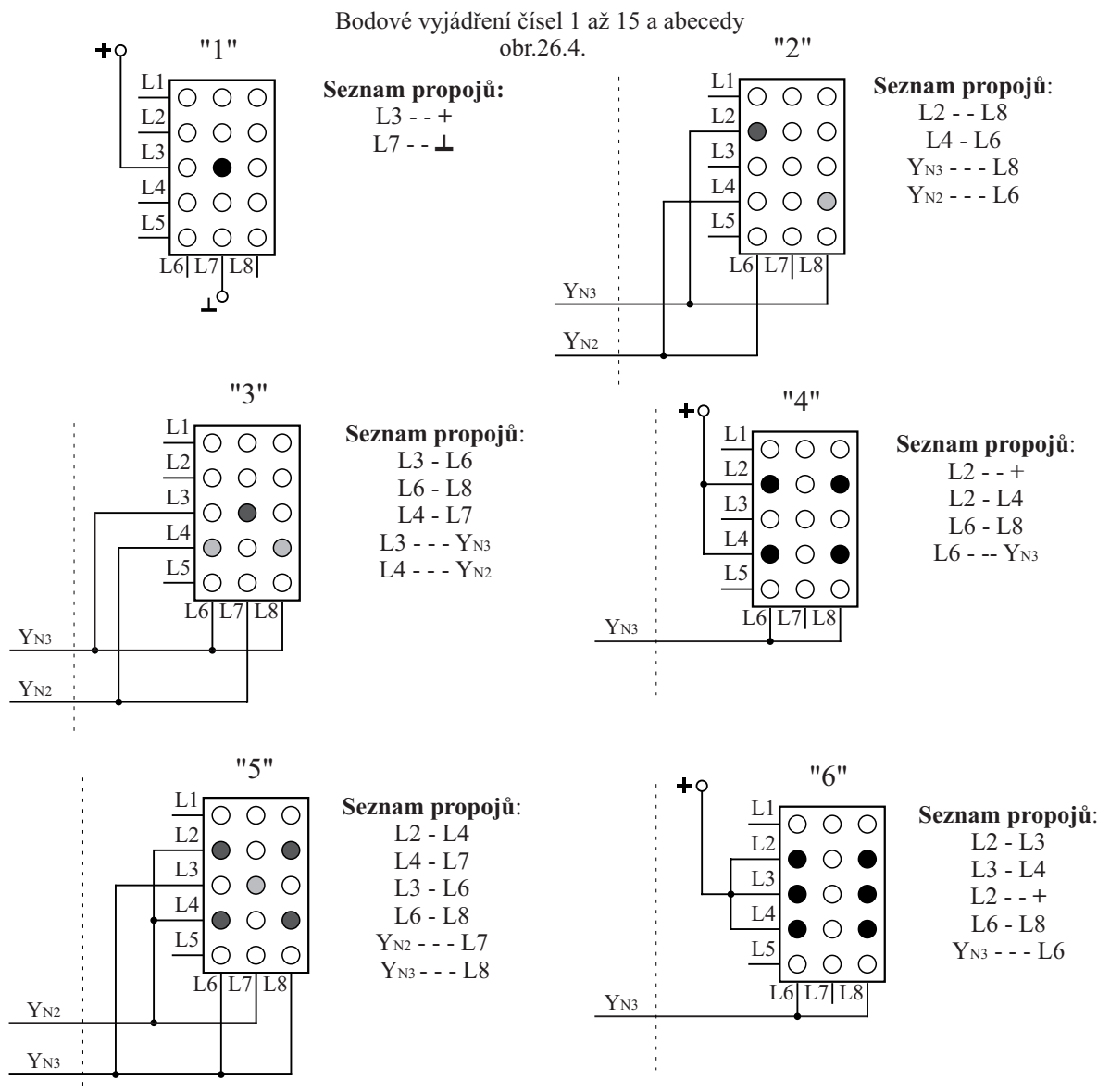
Pro inspiraci uvádíme zapojení některých smysluplných znaků, jiné si můžete vytvořit sami, když dodržíte tento postup.

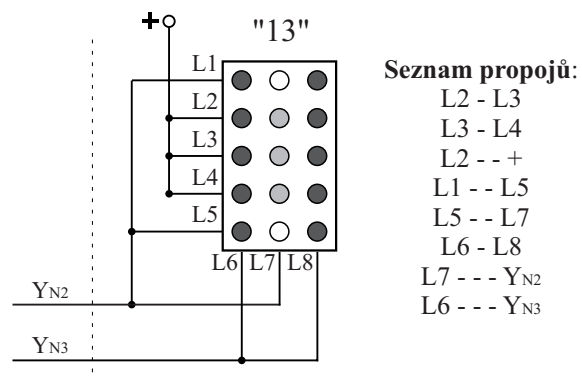
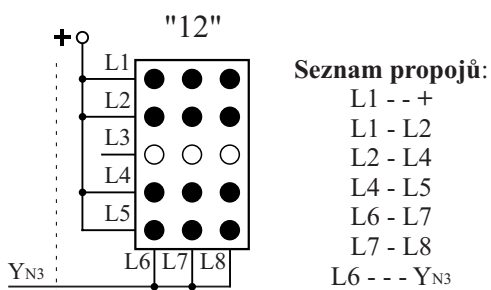
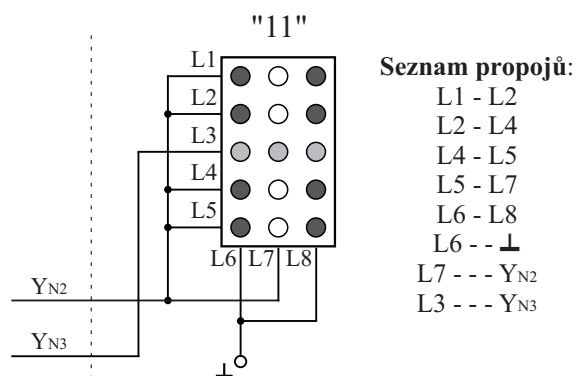
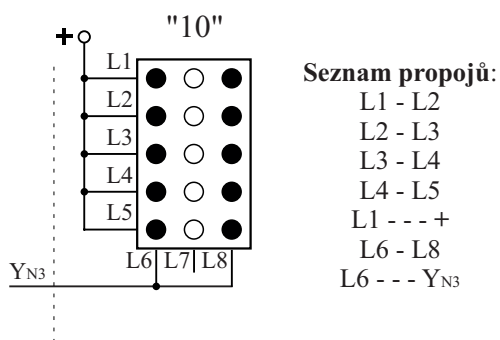
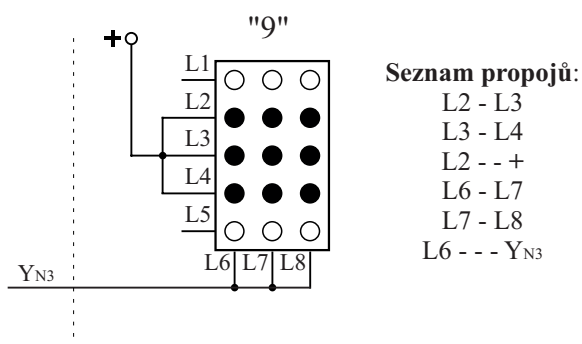
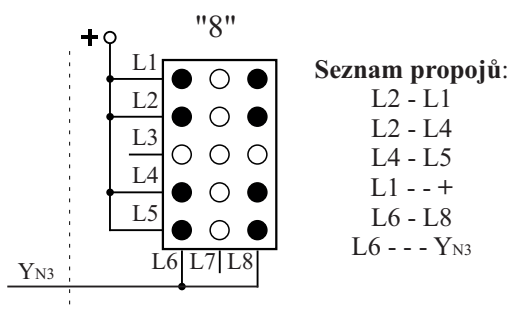
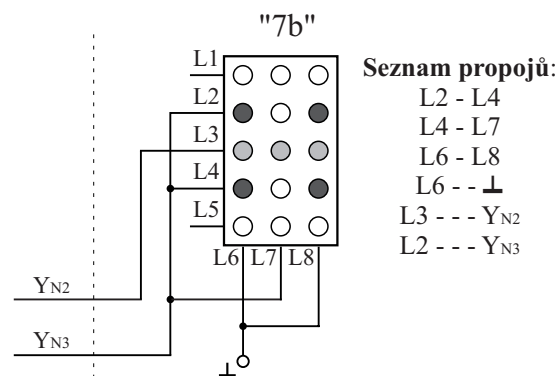
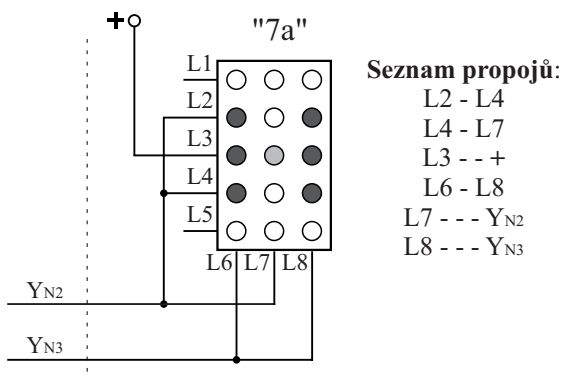
1. Znak, který chcete zobrazit si rozdělíte na dva znaky obsažené v základní tabulce na obr.25.3. tak, aby neměly žádnou svítilku společnou a počet svítek 1. a 2. znaku aby byl přibližně stejný. (Většinou existuje více variant.)

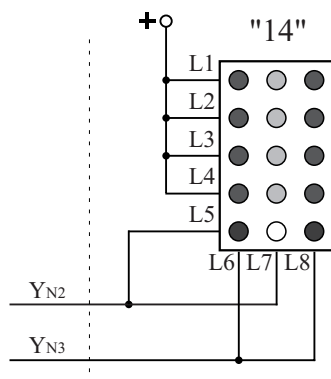
2. Řádky a sloupce PSD připojte ke dvěma inverzním signálům z Y_{N2} a Y_{N3} tak, že na Y_{N2} připojte příslušné řádky prvního znaku a sloupce druhého znaku a na Y_{N3} připojte příslušné řádky druhého znaku a sloupce prvního znaku.

3. Pokud mají oba znaky některé společné řádky, připojte je na " + " nebo na výstup členu Y_{N6} , který má v klidu taky LOG1. (Viz např. znak "7a", neboť znak má mít LOG1 na 3. řádku i u prvního i u druhého přepínaného znaku. Obdobně u "7b" je oběma přepínaným znakům společný 1. a 3. sloupec, proto je připojíme na stálý zdroj logické nuly - tedy na " \perp " nebo např. na výstup členu Y_{OR1} , který má v klidu rovněž LOG0.) Pokud si zapojíte několik uvedených znaků, jistě princip snadno pochopíte.

Poznámka. Seznamy propojů na obr.26.4. jsou bez základního zapojení generátoru podle obr.26.1. Signály od Y_{N2} a Y_{N3} jsou navzájem inverzní - když má jeden LOG1, druhý má LOG0 a naopak. Pokud svítí u vašeho znaku některé svítilky méně, zaměňte signály Y_{N2} a Y_{N3} .

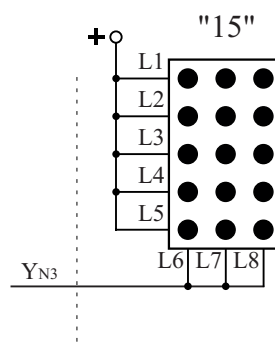






Seznam propojů:

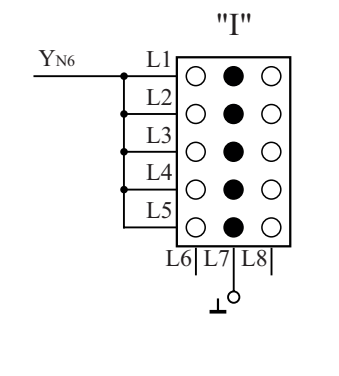
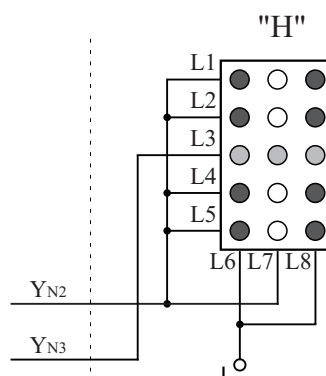
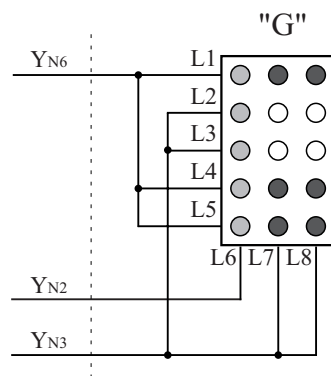
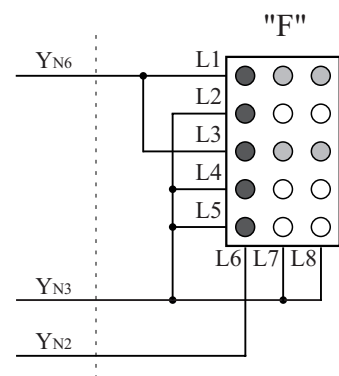
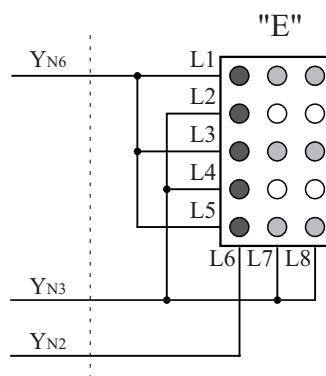
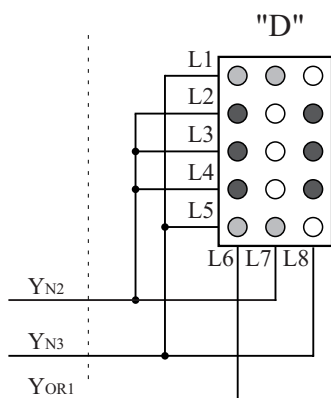
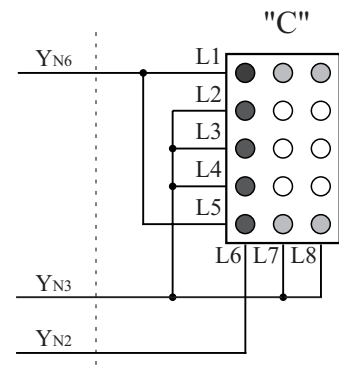
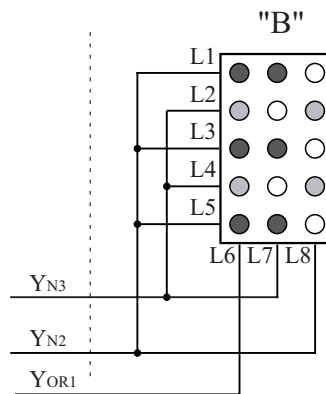
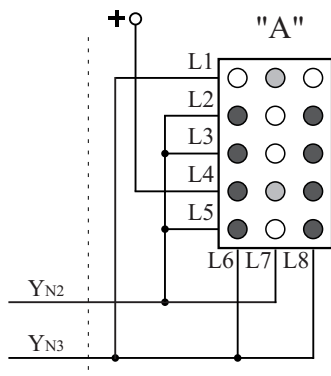
- L1 -- +
- L1 - L2
- L2 - L3
- L3 - L4
- L5 - L7
- L6 - L8
- L5 --- YN3
- L6 --- YN2

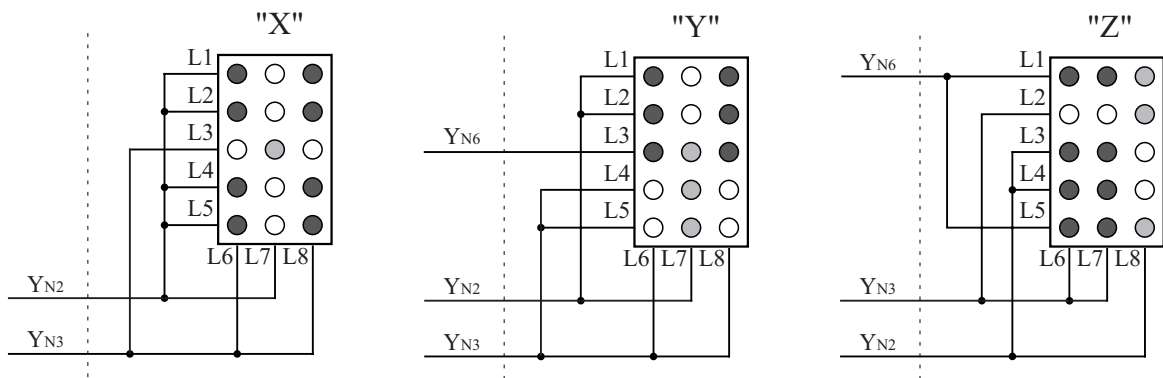


Seznam propojů:

- L1 -- +
- L1 - L2
- L2 - L3
- L3 - L4
- L4 - L5
- L6 - L7
- L7 - L8
- L6 --- YN3

Další znaky pro inspiraci již uvádíme bez seznamů propojů, neboť již jistě máte v zapojování světelných znaků praxi a lehce to zvládnete sami.



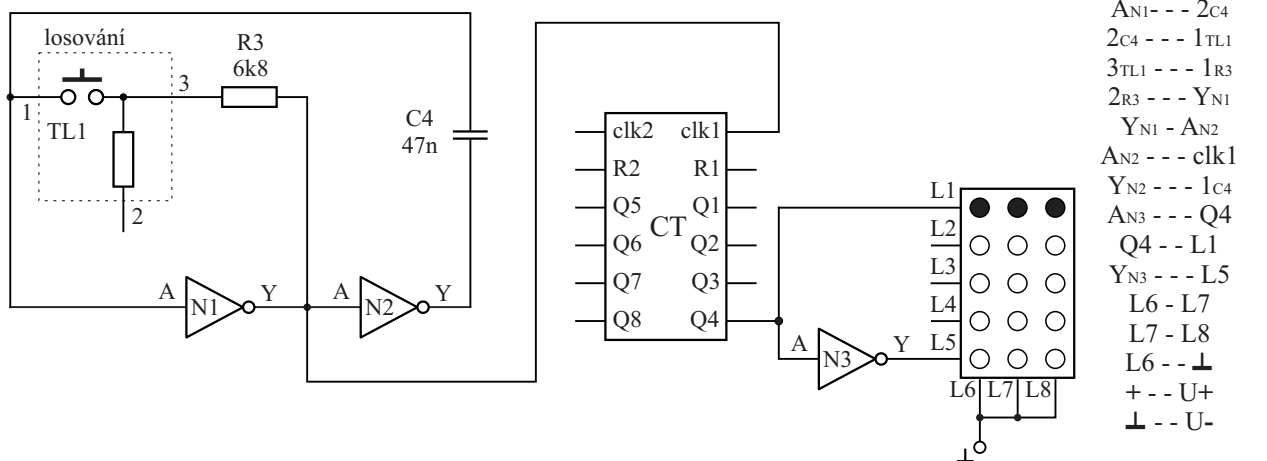


Místo pro vaše vlastní zapojení.

27. Jednoduché losovací zařízení "vršek - spodek"

Tato praktická a spolehlivá věcička vám dobře poslouží, až se nebudete moci domluvit, třeba kdo umyje nádobí. Stačí si vsadit na horní nebo spodní řadu svítivek, stisknout tlačítko a po jeho uvolnění zůstane svítit zcela náhodně buď horní nebo spodní řada. A hned víme, kdo si bude číst a kdo už směřuje do kuchyně.

Poznámka. Během losování (stisknuté tlačítko) musí svítit společně horní i spodní řada menším jasem. Je to způsobeno tím, že velmi rychle (asi 800x za sekundu) střídavě blikají obě řady. To je ovšem tak rychle, že díky setrvačnosti oka vnímáme trvalý svit. Intenzita svitu je nižší, protože každá řada svítí jen polovinu intervalu.



obr.27.1. - losovací zařízení "vršek - spodek"

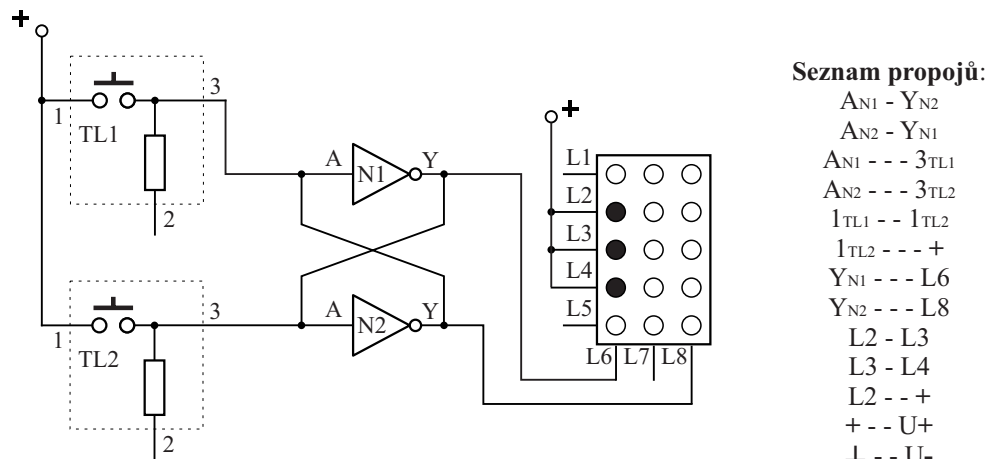
Pokud máte pochybnosti o spravedlivosti tohoto jednoduchého losovacího zařízení, zkuste, kolikrát vám ze sta pokusů padne horní či spodní řada. Myslím, že budete překvapeni, jak budou obě čísla podobná, pravděpodobnost prostě funguje.

Funkce obvodu:

Inventory N1 a N2 spolu s rezistorem R3 - 6k8, kondenzátorem C4 - 47n tvoří generátor pulzů (kdybychom k němu připojili akustický měnič - piezo, bylo by slyšet pískání), který kmitá jen tehdy, když je zmáčknuté tlačítko TL1. Signál z výstupu YN1 je veden do čítače, o němž se dovíte více v dalších schématech. V tomto obvodu má na starosti právě tu "spravedlnost", aby oba stavy (vršek svítí, spodek svítí) trvaly přesně stejně dlouho. Z výstupu Q4 je tedy upravený signál veden přímo na horní řadu svítivek a přes inverter N3 na spodní řadu. Inverter N3 je tu proto, aby spodní řada nesvítila, když svítí horní řada a naopak.

28. R - S klopný obvod se svítkami

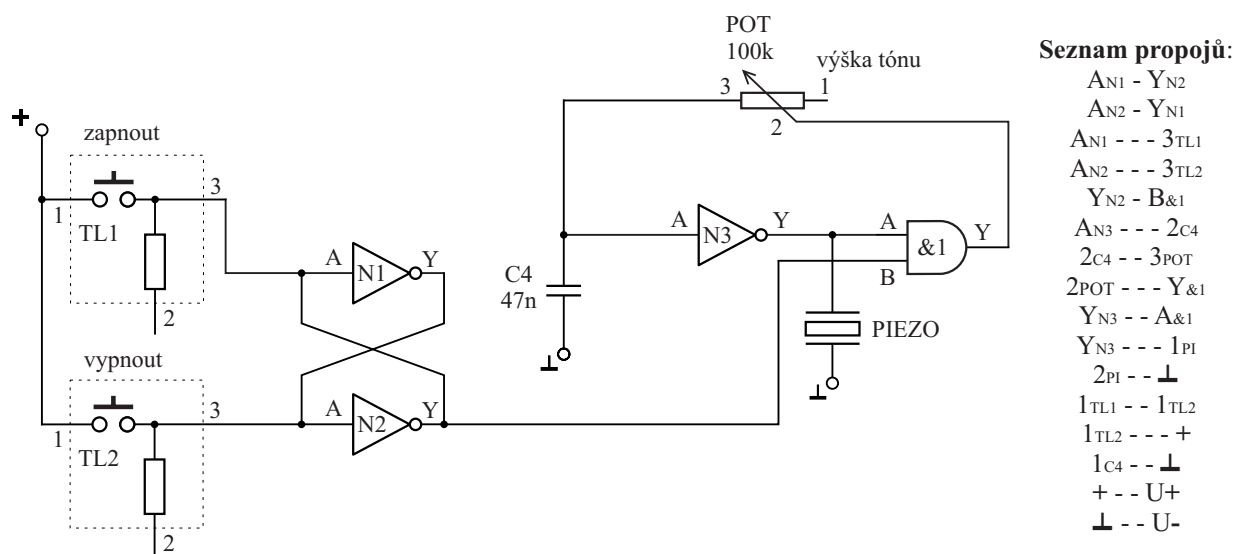
Jinak taky Set - nastav, Reset - vynuluj je obvod, kterého se užívá jako nejjednoduššího paměťového prvku. Vstupy R, S jsou v tomto zapojení ovládány tlačítka, ale mohou být ovládány i jinými logickými obvody (jejich výstupy). Pokud stisknete tlačítko TL1, objeví se LOG1 (" + ") na vstupu AN1 členu N1, což způsobí (nezávisle na stavu AN2), že na výstupu YN1 a tedy i na sloupci svítek L6 je LOG0. Vy už víte, že když jsou řádky L2 až L4 připojeny na " + ", tato logická nula rozsvítí část sloupce L6, konkrétně svítky L2-6, L3-6, L4-6. Důležitou vlastností obvodu R - S je, že i po uvolnění tlačítka zůstává stav na jeho výstupech beze změny, protože díky vzájemnému propojení vstupů a výstupu obou členů invert, si obvod předchozí stav "podrží". Podobně stiskem tlačítka TL2 dojde k rozsvícení svítek v pravém sloupci (svítky L2-8, L3-8, L4-8) a ty zůstanou svítit i po uvolnění tlačítka.



obr.28.1. - schéma R - S klopného obvodu se svítkami

29. Bzučák ovládaný klopným obvodem typu R - S

V případech, kdy je potřeba jedním tlačítkem nějaký spotřebič zapnout a druhým tlačítkem vypnout, velice dobře poslouží opět klopný obvod R - S. Tlačítkem TL1 bzučák zapnete - píská i po uvolnění tlačítka, tlačítkem TL2 vypnete, potenciometrem lze ladit výšku tónu.



obr.29.1. - schéma bzučáku ovládaného klopným obvodem typu R - S

Popis funkce:

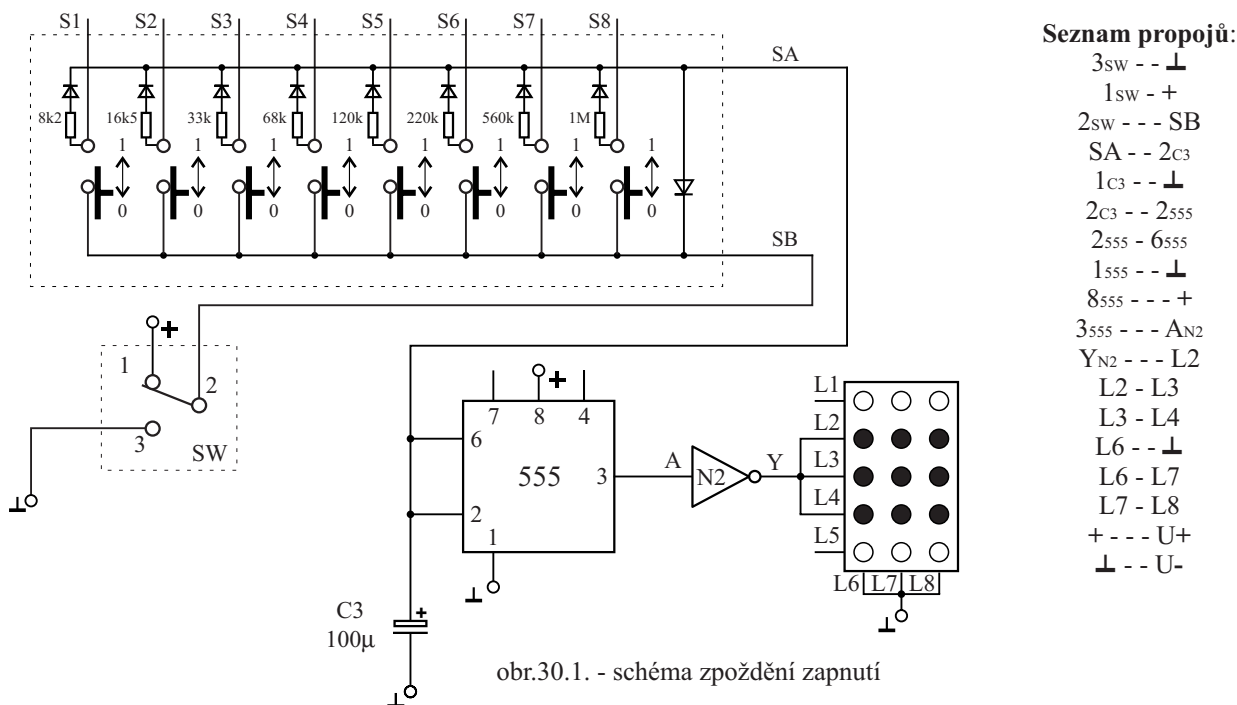
Klopný obvod je tentýž jako v návodu č.28, ale nyní použijeme pouze výstupní signál z YN2 pro spuštění bzučáku. Pokud má signál z R - S klopného obvodu LOG0, je na vstupu hradla B&1 rovněž LOG0 a vy už víte, že signál ze vstupu A&1 nemůže nyní procházet (viz poznámka č.1 v návodu č.5). V praxi to znamená, že bzučák je zablokovaný. Pokud se ocitne na vstupu B&1 LOG1, generátor se rozkmitá a z akustického měniče - pieza je slyšet zvuk.

30. Jednoduchý zpožd'ovací obvod

Jsou situace, kdy potřebujeme, aby od okamžiku sepnutí spínače do okamžiku spuštění nebo vypnutí elektrického spotřebiče uběhl nějaký, předem nastavený, čas. Jako příklad uvedme třeba, že některé automobily mají zpožděné zhasínání osvětlení interiéru po uzavření dveří nebo některé automatické pračky po určitou dobu po vypnutí drží zavřená dvířka.

Jednoduchý model zpožd'ovače si můžete podle následujících schémat postavit. Na obr.30.1. je schéma zpožd'ovače zapnutí, po přepnutí spínače do polohy "zapnuto", trvá určitou dobu, než se rozsvítí svítivky. Vypnutí svítivek po přepnutí do polohy "vypnuto" je pak okamžité. Čas zpoždění lze nastavit sepnutím jednoho nebo kombinací spínačů S1 až S8, viz dále. Pokud chcete, můžete zkusit drobný žertík se svými psychoenergetickými schopnostmi. Někomu neznalému věci předved'te, že umíte zapnout svítivky mocným soustředěním své mentální energie. Nastavte si přijatelné zpoždění (třeba sepnutím S4 - asi 10s) a nepozorovaně zapněte přepínač SW do polohy "zapnuto". Pekelně se soustřed'te a svítivky se "samy od sebe" po deseti sekundách rozsvítí.

Na obr.30.3. je zapojení bzučáku, včetně seznamů propojů, který si můžete připojit ke zpožd'ovači podle obr.30.1. nebo 30.2., aby pískal společně s rozsvícenými svítivkami.



Zapojíte-li obvod podle obr.30.2., získáte zpožd'ovač vypnutí. Velice podobný obvod by se mohl hodit třeba v případě, že budete chtít mít při usínání rozsvícen vánoční stromeček a neměl by svítit celou noc. Po nastaveném čase by sám zhasl.

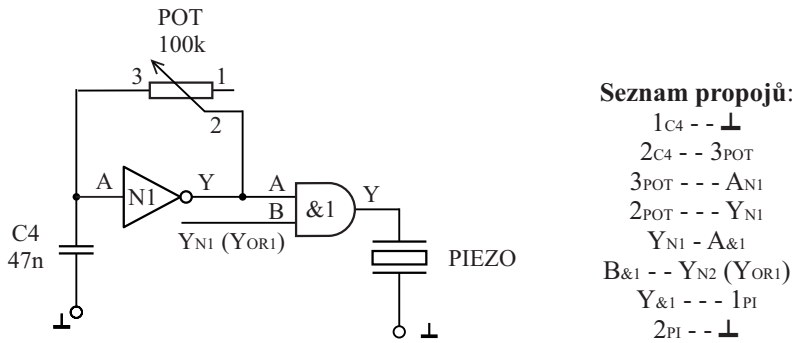
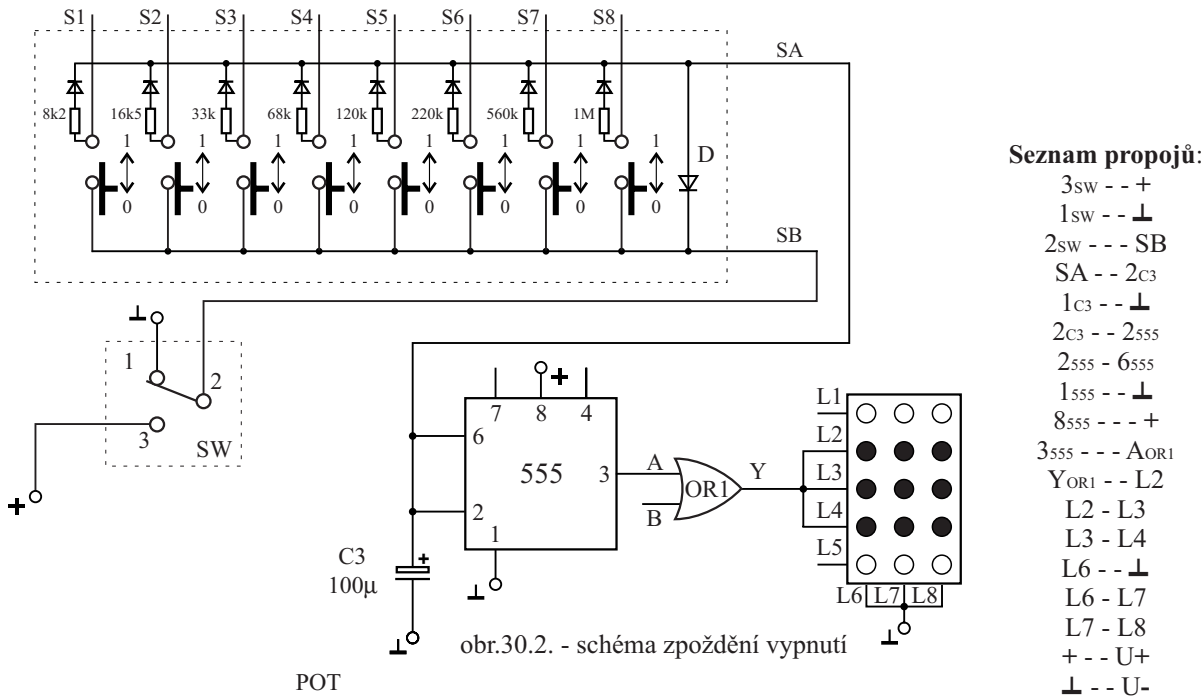
Ovládání modelu je opět jednoduché:

přepínač do polohy "zapnuto" - svítí okamžitě

přepínač do polohy "vypnuto" - zhasne se zpožděním

v poloze "zapnuto" - od sebe, v poloze "vypnuto" - k sobě

čas lze opět nastavit kombinací spínačů S1 až S8



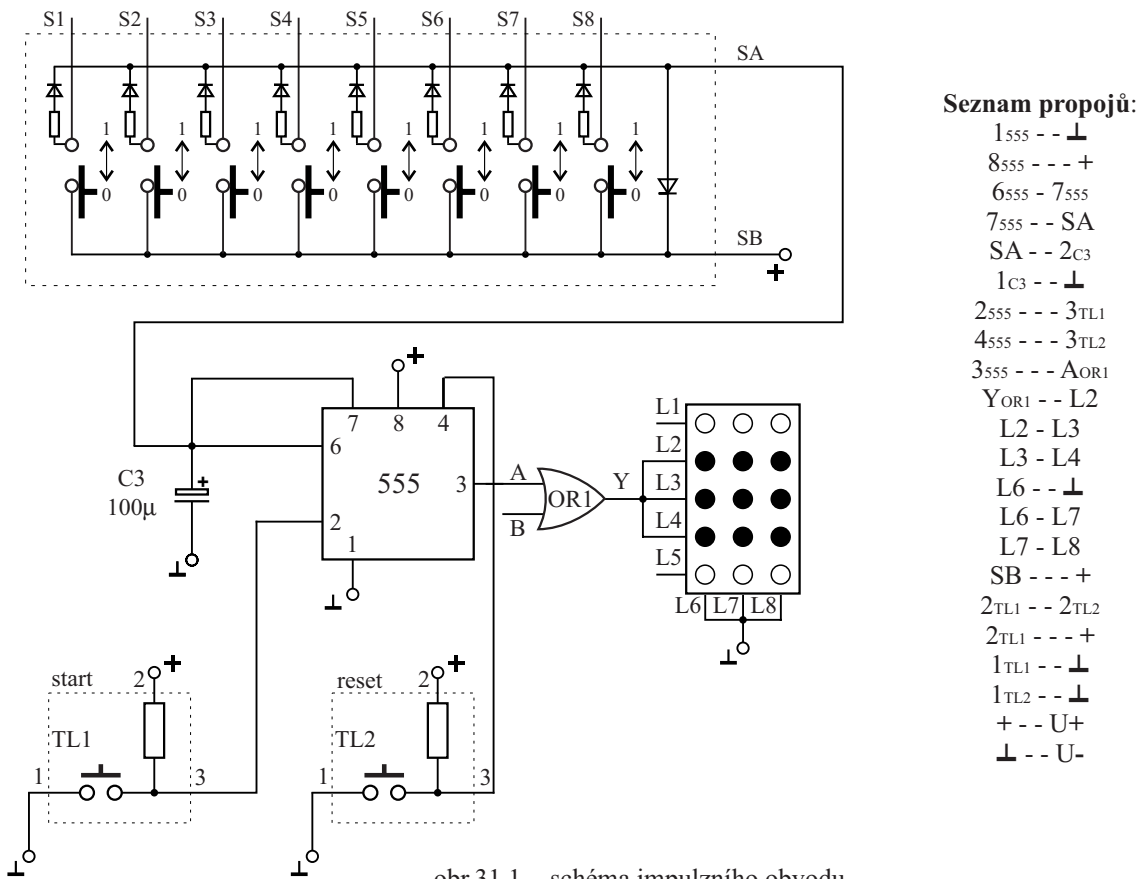
Poznámka. Čas zpoždění u obou modelů nastavíte sepnutím některého ze spínačů S1 až S8 nebo jejich kombinací. Největší zpoždění dosáhnete sepnutím pouze S8 (několik minut), menší zpoždění, když sepnete S1 nebo ještě méně, když sepnete všechny spínače S1 až S8 (méně než 1s). Pro ty hloubavější: čas zpoždění je dán tzv. časovou konstantou $T = R \times C$. V tomto případě je R některý z vnitřních odporů ve spínačovém poli, který jsme zařadili sepnutím příslušného spínače nebo jejich paralelní kombinace. C je kondenzátor - v tomto modelu C3 - 100µ, který se přes odpor nabíjí. Největší dostupný odpor v našem spínačovém poli je 1M (1 mega ohm) - při sepnutí pouze S8, nejmenší asi 4k (4 kilo ohmy) při všech sepnutých spínačích S1 až S8. Velikost tzv. váhových odporů je volena tak, aby každý sousední byl vždy dvojnásobný, což umožní měnit celkový odpor po malých krocích v širokém rozsahu.

Popis funkce:

V tomto modelu jsou poprvé použity váhové odpory v poli spínačů a vzhledem k jednoduchosti zapojení si je můžete snadno vyzkoušet a pochopit jejich funkci ve stavebnici. Vezměme tedy schéma podle obr.30.1.: pokud je tedy přepínač SW v poloze "vypnuto", tedy připojen na "⊥", je přes vybíjecí diodu D vybitý i kondenzátor C3 - 100µ, na vstupu 2555 a 6555 je 0V, na výstupu 3555 je LOG1, na výstupu YN2 je LOG0, svítivky jsou zhasnuty. Přepneme-li SW do polohy "zapnuto", připojíme tak "+" na SB a pokud je sepnut některý ze spínačů S1 až S8, tak začne proud procházet přes tento spínač a odpor a diodu k němu připojenou na vývod SA a začne se nabíjet kondenzátor C3. Ve chvíli, kdy je nabit (napětí na něm je dostatečně velké), překlopí se časovač 555 a na jeho výstupu se objeví LOG0, tedy na výstupu YN2 LOG1 - svítivky se rozsvítí - se zpožděním proti okamžiku, kdy jste přepnuli SW do polohy "zapnuto". Funkce obvodu podle obr.30.2. je obdobná a jistě si ji odvodíte sami.

31. Impulzní obvod - "schodišťový spínač"

Podobný univerzální impulzní obvod by mohl v praxi sloužit jako časový spínač nebo tzv. schodišťový spínač, od kterého požadujeme, aby po zmáčknutí tlačítka ihned rozsvítil světlo a zhasnul automaticky po určité, předem nastavené, době (během níž stihneme po schodišti sejít nebo vyjít). Elektronický model, který si můžete postavit, se bude tedy chovat tak, že po zmáčknutí tlačítka TL1 se rozsvítí ihned svítivky a i když tlačítko uvolníte, svítivky zůstanou svítit po nastavenou dobu. Pro nastavení časové konstanty, tedy i času, po který mají připojené svítivky svítit, použijeme opět spínačové pole s jeho váhovými odpory. Pokud chcete svítivky zhasnout před uplynutím nastaveného času, stiskněte TL2 - reset.



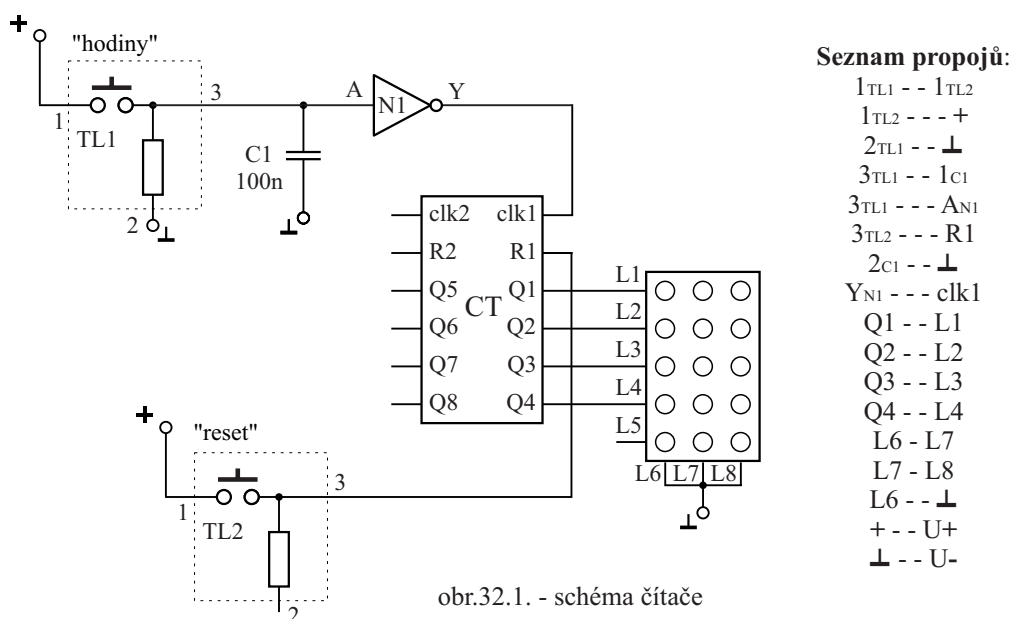
obr.31.1. - schéma impulzního obvodu

Poznámka. Nejkratší čas dosáhnete sepnutím všech spínačů S1 až S8 - asi 0,5s, nejdelší - asi 160s a to sepnutím pouze S8. V rozmezí těchto dvou hodnot můžete nastavovat časy kombinacemi sepnutých spínačů S1 až S8.

32. Čítač, dvojková číselná soustava

Možná jste již něco zaslechli o dvojkové číselné soustavě. Je založena pouze na dvou číslicích 0 a 1 (na rozdíl od desítkové - 0, 1, 2, 3, 4, 5, 6, 7, 8, 9 - celkem 10 číslic). Pokud tedy budete někomu tvrdit, že $1 + 1 = 2$, ale taky $1 + 1 = 10$, budete mít pravdu (ovšem v dvojkové soustavě). Dvojková soustava totiž umožňuje vyjádřit jakoukoliv hodnotu čísla kombinací logických nul a jedniček. Tohoto principu využívají všechna digitální (číslíková) zařízení včetně např. osobního počítače PC. Samozřejmě, že v osobním počítači dochází k několika miliónům různých porovnávacích a početních operací za sekundu, ale pořád jsou to "jen" nuly a jedničky (ano - ne, zapnuto - vypnuto, je - není, 5V - 0V).

Nyní si můžete vyzkoušet, jak lze vlastně číslo z desítkové soustavy převést do dvojkové, jak se např. v paměti počítače může zaznamenat váš věk. K experimentu s dvojkovými čísly použijeme kromě obvodů, které už znáte, obvod zvaný čítač - je obsažen v integrovaném obvodu 74HC393. Jeho vlastnosti i zákonitosti dvojkové soustavy snadno pochopíte, když sestavíte model podle schématu.



Po zapojení napájení se zřejmě rozsvítí náhodně jedna či více řad svítek, pokud krátce stisknete TL2 - reset, pak všechny zhasnou. Nyní opakovaně tiskněte tlačítko TL1 a začnou se zdánlivě nepochopitelně rozsvěcovat různé kombinace svítek, přičemž po 15. zmáčknutí TL1 budou svítit všechny (kromě 5. řady, která zde není zapojená) a po 16. zmáčknutí TL1 všechny řady zhasnou. Poznámka. Vstupy čítače - clk1, clk2, R1, R2 jsou uvnitř panelu připojeny na "⊥" přes odpor cca 2M, takže není nutné "ošetřovat" vstupy připojením na "+" nebo "⊥", když nejsou použity v logické struktuře modelu.

Tabulka stavů, které postupně nastávají, je na obr.32.2. Je třeba se dívat na svítky na PSD zprava tak, aby normálně 1. řada byla vpravo neboli pootočit Voltíka o 90 stupňů ve směru hodinových ručiček.

Číslo v desítkové soustavě	Číslo v dvojkové soustavě			
	L4	L3	L2	L1
	Q4	Q3	Q2	Q1
0	0	0	0	0
1	0	0	0	1
2	0	0	1	0
3	0	0	1	1
4	0	1	0	0
5	0	1	0	1
6	0	1	1	0
7	0	1	1	1
8	1	0	0	0
9	1	0	0	1
10	1	0	1	0
11	1	0	1	1
12	1	1	0	0
13	1	1	0	1
14	1	1	1	0
15	1	1	1	1

obr.32.2. - tabulka stavů

L4, L3, L2, L1 - indikace svítkami
 Q4, Q3, Q2, Q1 - výstupy čítače
 "0" - nesvítlí
 "1" - svítí

Po každém zmáčknutí tlačítka TL1, které je připojeno přes invertor na tzv. taktovací - hodinový vstup, čítač přičte "jedna" a na výstup pošle odpovídající dvojkové číslo. Když kdykoliv během čítání zmáčknete tlačítko TL2, které je připojeno na vstup R1 čítače (reset - nulování - mazání), vždy se vrátí čítač do stavu "0" - všechny svítky zhasnou. Kondenzátor C1 spolu s vnitřním odporem TL1 100k zajišťují, aby čítač nepřičtel při zmáčknutí tlačítka více než 1 impuls, neboť čítač je velice rychlý a zareaguje i na sebekratší impuls, třeba při nedokonalém kontaktu tlačítka.

Stojí za to si uvědomit pár souvislostí:

- nula v desetinné soustavě je taky nula ve dvojkové soustavě.
- jedna v desetinné soustavě je také jedna ve dvojkové soustavě.
- číslo 2 ve dvojkové soustavě již musíme vyjádřit jedničkou v dalším řádu, tedy 10, máme už číslo o dvou místech. (Podobná situace je v desítkové soustavě, když chceme k číslu 9 přičíst jedna - výsledek je dvoumístné číslo 10, protože v desítkové soustavě není číslice s názvem "deset".) Každé místo ve dvojkovém čísle má svou tzv. váhu, podobně jako v desítkové soustavě, čím více je číslice v čísle vlevo, tím má větší váhu. Příklad z praxe - pokud bude stát alkalická baterie do Voltika 25Kč a přičteme 1 k číslici 5, bude to 26 a nechá nás to v klidu. Ale pokud přičteme 1 k číslici 2, bude to 35 a to už je rozdíl.

(Ve dvojkové soustavě tedy platí:

$$0 + 0 = 0$$

$$0 + 1 = 1$$

$$1 + 1 = 10 \text{ (tj. v desítkové 2)}$$

$$10 + 1 = 11 \text{ (tedy v desítkové 3)}$$

$$11 + 1 = 100 \text{ (v desítkové 4)}$$

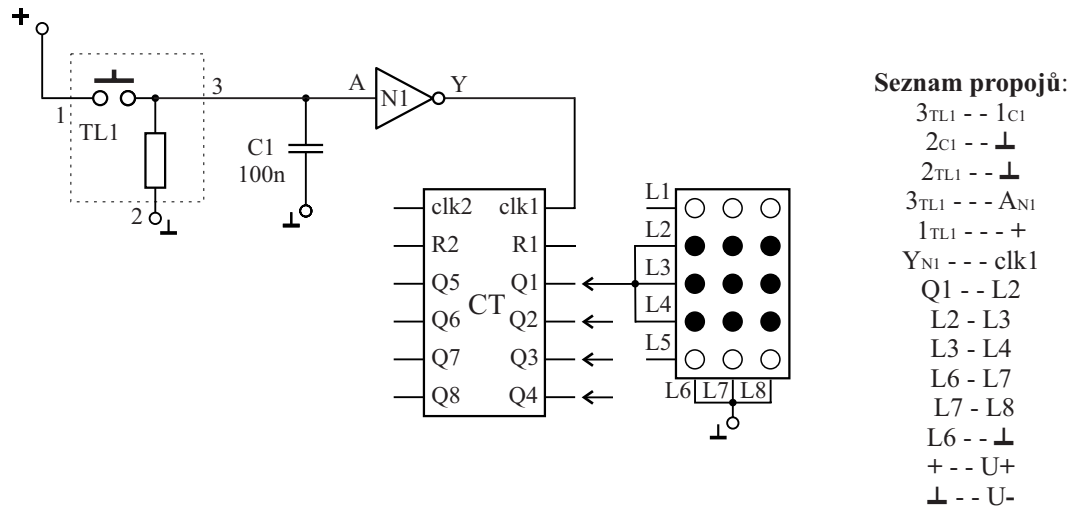
Takhle můžeme pokračovat dále a vidíme, že dvojková soustava obsahuje pouze číslice 0 a 1.)

A jak by se v obvodech počítače dal zobrazit váš věk? Vynulujte pomocí TL2 čítač a zmáčknete TL1 tolikrát, kolik vám je let. Zůstane svítit na poli svítek kombinace nul a jedniček, která odpovídá vašemu věku ve dvojkové soustavě.

Poznámka 1. V tomto modelu jsou použity 4 výstupy čítače a podle tabulky na obr.32.2. může nastat celkem 16 stavů. Zobrazit tedy můžete maximálně číslo 15. Čísla od 16 do 31 by měla na páté pozici (řada svítek L5) jedničku a sekvence na prvních 4 pozicích by se opakovala.

Poznámka 2. Pro ty, které napadlo k čemu jsou vývody clk2, R2, Q5, Q6, Q7, Q8 - je to druhý nezávislý čítač v tomtéž integrovaném obvodu, který použijeme v dalších schématech.

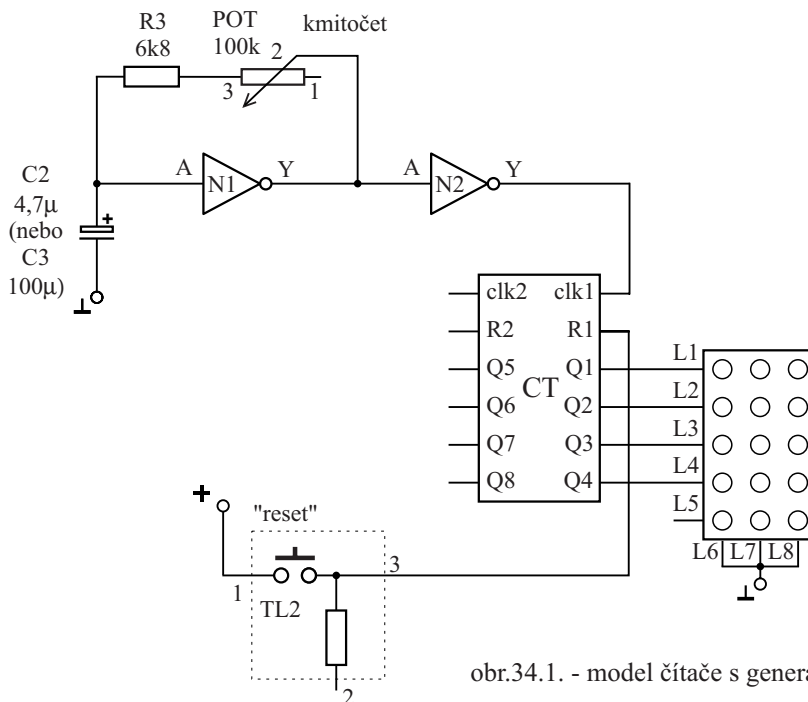
33. Zapnutí a vypnutí jedním tlačítkem



obr.33.1. - schéma modelu zapnutí a vypnutí jedním tlačítkem

34. Čítač s generátorem

Pokud vás už bolí prst z mačkání tlačítka a "vyrábění" hodinových impulzů pro čítač, můžete místo tlačítka připojit generátor pulzů (blikač), se kterým jste se seznámili již v návodu č.21, ten bude posílat v pravidelných intervalech pulzy do tzv. hodinového vstupu čítače clk1 a jeho výstupy Q1 až Q4 budou měnit pravidelně svůj stav podle zákonitostí uvedených v návodu č.32 a pole svítivých diod vám bude postupně zobrazovat čísla 0 až 15 ve dvojkové soustavě ($2^4 = 16$ - včetně nuly). Délku pulzů a tím i rychlost změn lze nastavit potenciometrem. Pokud chcete změny řádově 20x pomalejší, zapojte místo C2 - 4,7μ kondenzátor C3 - 100μ. Tlačítko TL2 je nulovací a můžete jím kdykoliv uvést čítač do stavu "0", kdy mají všechny výstupy Q1 až Q4 LOG0 - svítivky zhasnuty.

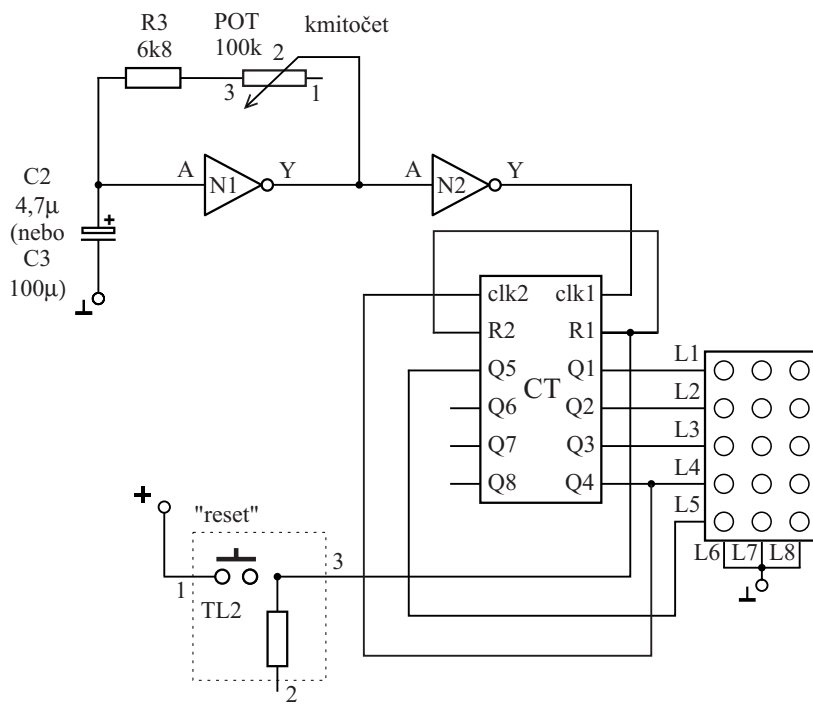


Seznam propojů:

- 3_{TL2} --- R1
- 1_{TL2} --- +
- 2_{C2} --- ⊥
- 1_{C2} --- AN1
- AN1 --- 1_{R3}
- 2_{POT} --- Y_{N1}
- Y_{N1} - AN2
- Y_{N2} --- clk1
- Q1 --- L1
- Q2 --- L2
- Q3 --- L3
- Q4 --- L4
- L6 --- ⊥
- L6 - L7
- L7 - L8
- + --- U+
- ⊥ --- U-

obr.34.1. - model čítače s generátorem

Na obr.34.2. je rozšířená verze čítače. Pokud sledujete svítivky, tak si všimněte, že vždy sousední, o číslo vyšší výstup dává poloviční kmitočet (doba mezi rozsvícením a zhasnutím připojených svítivek je dvojnásobná), pokud tedy připojíme signál z Q4 na hodinový vstup 2. čítače clk2, můžeme očekávat na výstupu druhého čítače Q5 dvojnásobnou periodu proti výstupu Q4. Výstup 2. čítače Q5 je tedy připojen na řadu svítivek L5, takže pole svítivých diod nyní zobrazuje postupně čísla z dvojkové soustavy 0 až 31 ($2^5 = 32$ - včetně nuly, kde "5" je použitý počet výstupů čítače).



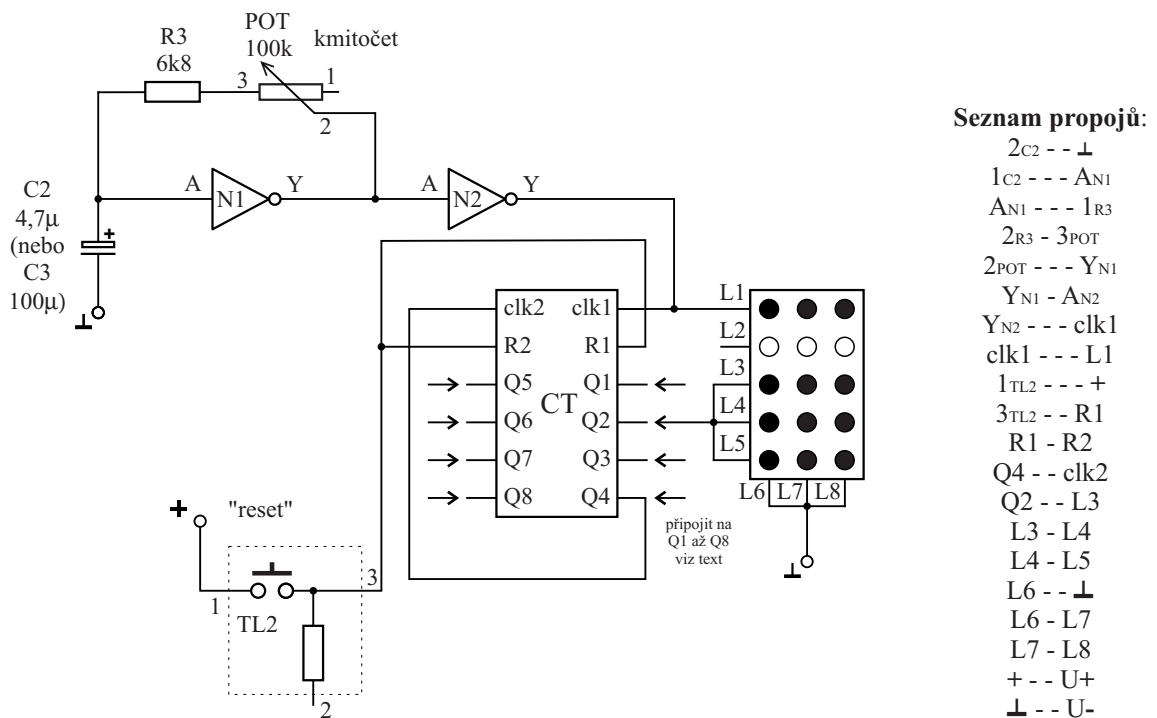
Seznam propojů:

- 3_{TL2} -- R1
- R1 - R2
- 1_{TL2} --- +
- 2_{C2} -- ⊥
- 1_{C2} --- A_{N1}
- A_{N1} --- 1_{R3}
- 2_{R3} - 3_{POT}
- 2_{POT} --- Y_{N1}
- Y_{N1} - A_{N2}
- Y_{N2} --- clk1
- Q4 -- clk2
- Q1 -- L1
- Q2 -- L2
- Q3 -- L3
- Q4 -- L4
- Q5 -- L5
- L6 -- ⊥
- L6 - L7
- L7 - L8
- + - U+
- ⊥ - U-

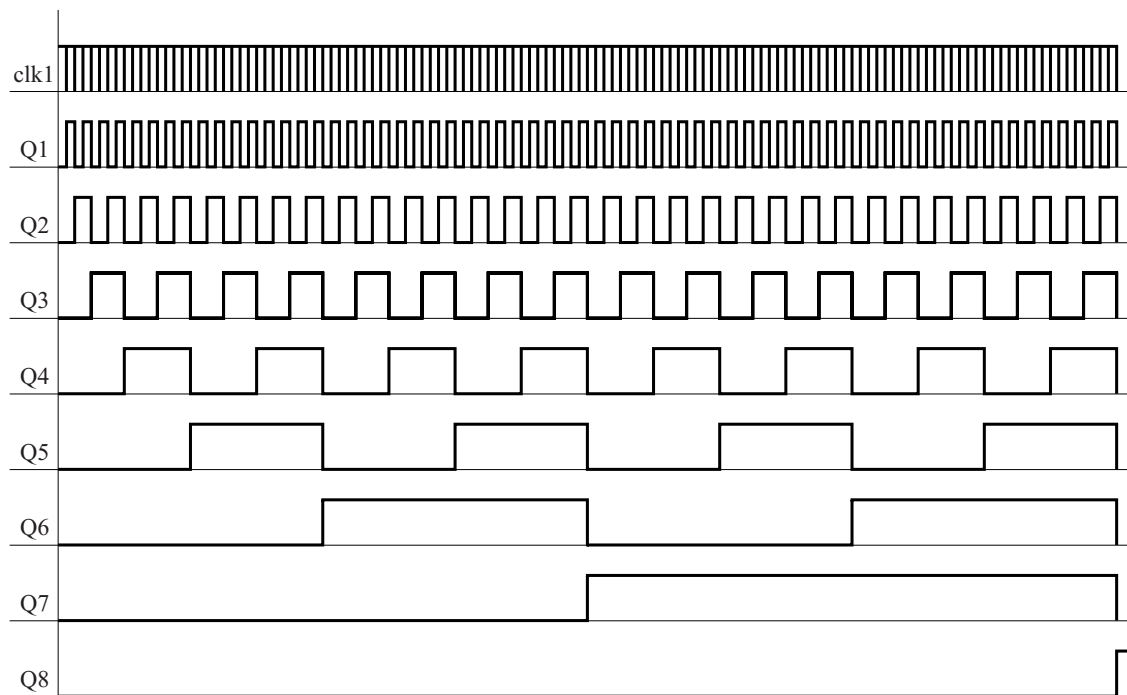
obr.34.1. - rozšířená verze čítače s generátorem

35. Čítač - dělič

IO 74HC393 obsahuje dva stejné 4-bitové (4-výstupové) čítače. Jeden jsme již použili v minulých schématech a nyní se nabízí možnost zapojit oba čítače do kaskády a získat tak čítač 8-bitový, který má místo 16 stavů 256 stavů. Ještě jinak řečeno, na jeho výstupech můžeme zobrazit maximální číslo 255, ve dvojkové soustavě 11111111, 256. stav je 00000000. (Jak jsme k tomu číslu přišli? Počet stavů se vypočte 2^n , kde n je počet bitů - viz tabulka 32.2. Mimoto můžeme použít toto zapojení jako dělič kmitočtu, neboť jak je vidět z časového průběhu stavů jednotlivých výstupů na obr.35.2., každý následující výstup má poloviční kmitočet. Připojíme-li tedy výstup Q4 prvního čítače na hodinový vstup clk2 druhého čítače, dostaneme na výstupu Q5 kmitočet opět poloviční, než je na clk2. Výstup Q8 bude mít tedy kmitočet pulzů $1/256$ proti kmitočtu generátoru, neboli délka pulzů bude 256 krát delší než u signálu generátoru. Zapojte obvod podle schématu. 1. řada svítek bude indikovat pulzy od generátoru, spodní trojici řad připojte podle schématu postupně na jednotlivé výstupy čítače Q1 až Q8 a sledujte, kolik pulzů generátoru proběhne (kolikrát blikne 1. řada), než příslušný výstup změní svůj stav. Nulovací vstupy R1 a R2 jsou spojeny, takže stiskem tlačítka TL2 vynulujeme najednou oba čítače. (Při zmáčknutí tlačítka TL2 dojde k vynulování čítačů - zhasnutí spodních řad svítek, ale generátor běží dál - horní řada bliká.) Celý děj si můžete zrychlit nebo zpomalit pomocí potenciometru POT, který určuje kmitočet generátoru pulzů, případně lze kondenzátor C2 - $4,7\mu$ nahradit kondenzátorem C3 - 100μ (20x delší časy).



obr.35.1. - schéma 8-bitového čítače - děliče

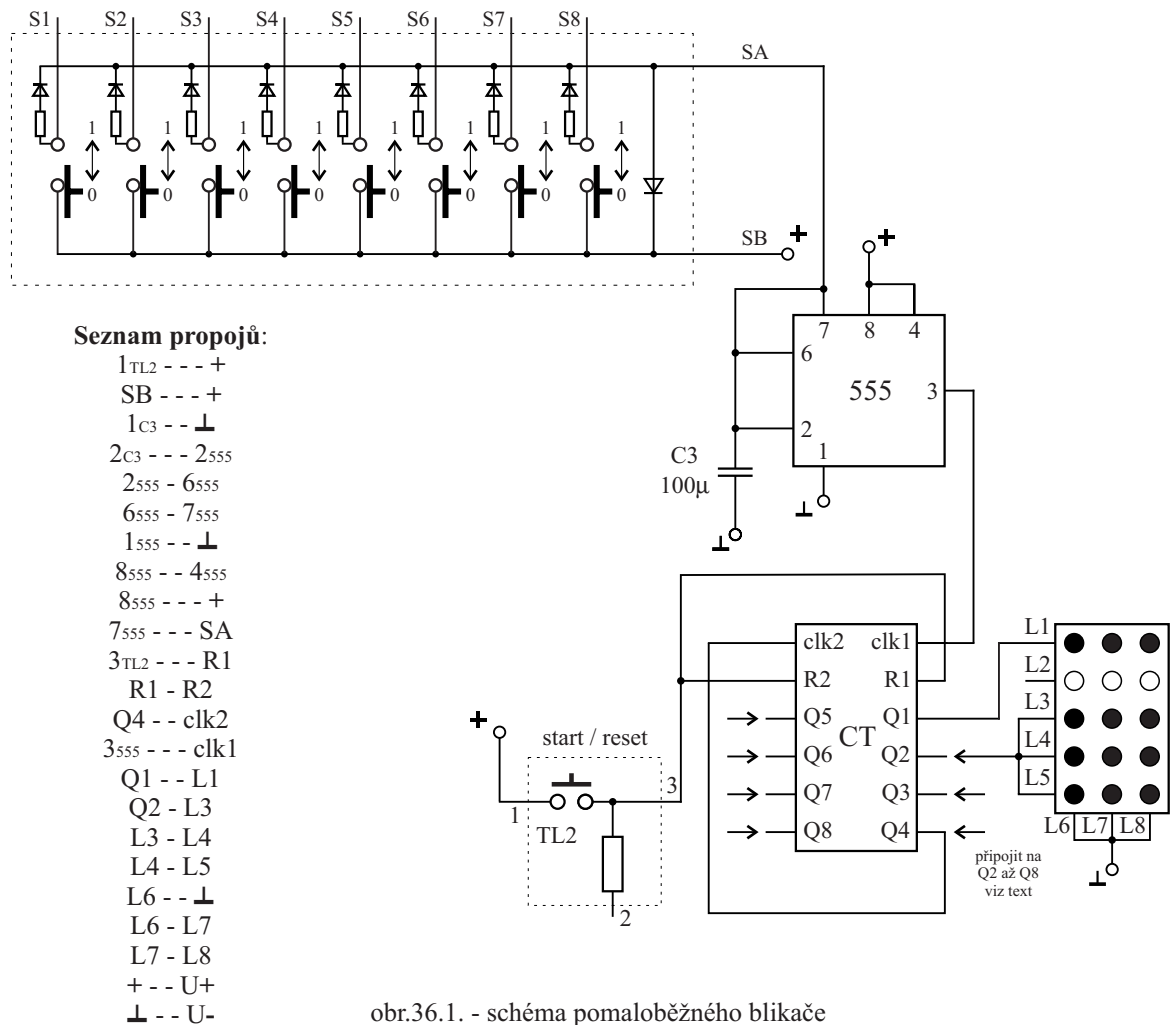


obr.35.2. - časový průběh na výstupech 8-bitového čítače

36. Super pomaloběžný blikáč

Jako generátor hodinových (taktovacích) pulzů použijeme univerzální a populární obvod "555" ve spojení s polem spínačů, kterými budeme volit základní časový rozsah. Jednotlivými spínači S1 až S8 můžeme volit taktovací interval. Například pokud sepneme samotný S1, bude taktovací interval asi 1s, což nám indikuje blikání 1. řady svítek. Spodní tři řady svítek potom připojíme na některý z výstupů Q2 až Q8. Na Q2 budou svítky vždy 2s svítit a 2s budou zhasnuté (poloviční kmitočet než na výstupu Q1), analogicky na ostatních výstupech (Q3 - 4s, Q4- 8s, Q5 -16s,...), potom tedy na Q8 bude interval 128s. Jinak taky, po vynulování čítačů tlačítkem TL2 si počkáte asi 128s, než se spodní svítky rozsvítí a dalších 128s, než zase zhasnou. Sepneme-li místo spínače S1 spínač S2, základní taktovací kmitočet klesne na polovinu, takže na Q2 bude interval místo 2s cca 4s a na Q8 potom asi 256s. Pokud sepneme pouze největší odpor 1M - t.j. spínač S8, pak bude základní taktovací interval asi 128s, takže doba zapnutí i vypnutí bude asi 4,5 hodiny.

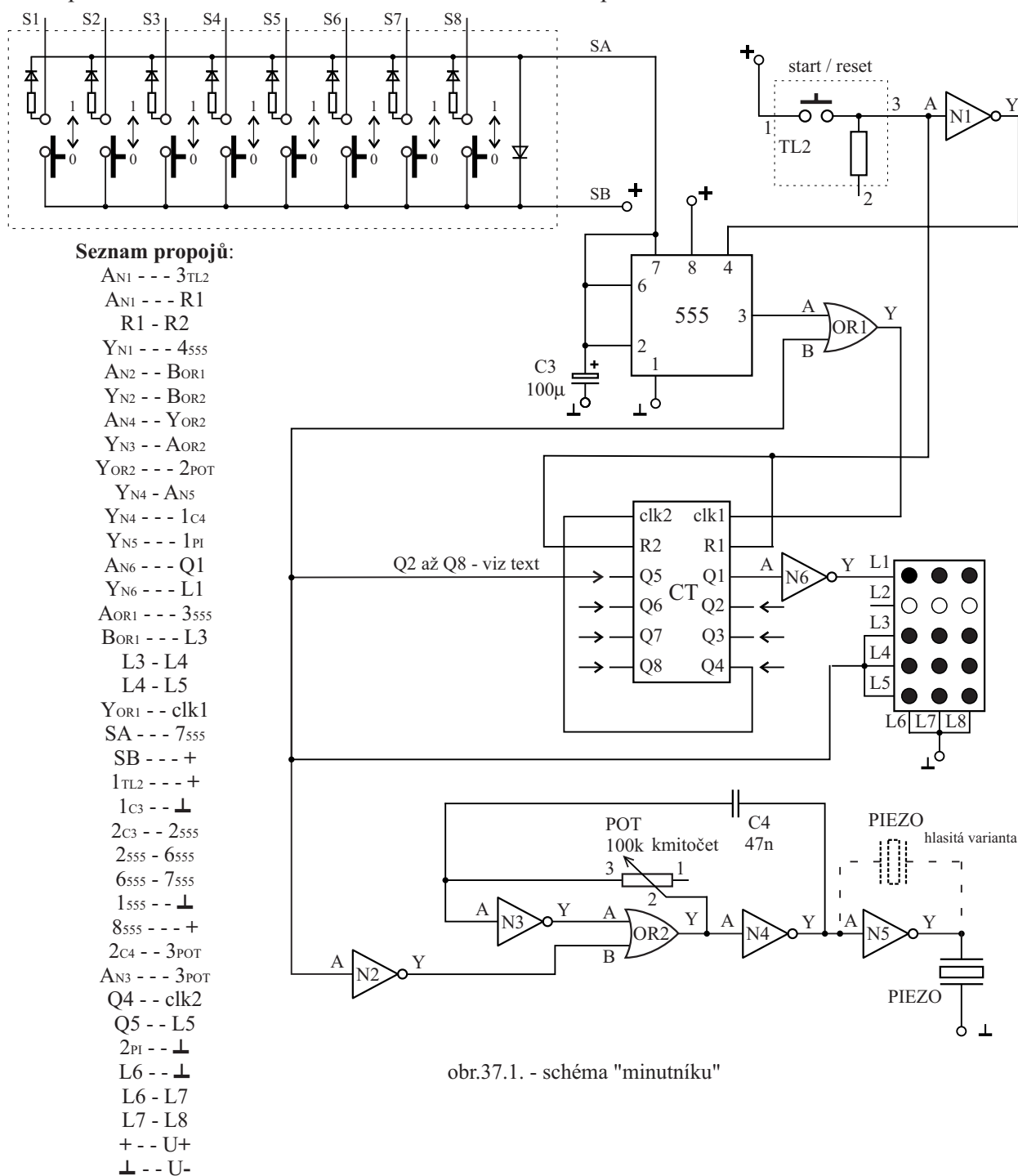
Pokud budete chtít nastavit přesněji základní taktovací kmitočet (třeba 1s), postupujte následovně: sepněte spínač, který způsobí blikání o něco málo pomalejší, než je vámi požadovaný kmitočet a zkusmo zapínejte spínače napravo od něj. Čím více je spínač umístěn vpravo, tím jemnější změnu kmitočtu způsobí. Toto nastavování bude u každé stavebnice jiné, vzhledem k běžným výrobním tolerancím hodnot použitých elektronických součástek. Mějte na paměti, že přesnost nastavení je větší u kratších taktovacích intervalů (větší kmitočet).



37. Časový spínač na dlouhé časy s bzučákem

Pokud jste se dobrali při nastavování základního taktovacího kmitočtu v návodu č.36 nějakého hmatatelného výsledku, můžete jej použít v tomto modelu "minutník" s optickou a akustickou signalizací s maximálním nastavitelným časem asi 4 hodiny. Po zmáčknutí a následném uvolnění tlačítka TL2 (start/reset) začne obvod měřit nastavený čas a po jeho uplynutí se rozsvítí spodní tři řady svítek a zazní bzučák. Čítač se v tomto stavu zastaví a bzučák píská do té doby, než opět zmáčknete nulovací tlačítko TL2.

Poznámka. Měření časového intervalu pomocí tohoto zařízení je s čerstvými bateriemi poměrně přesné v tom smyslu, že pokud nějaký čas nastavíte, bude vždy stejný, ovšem jeho absolutní velikost musíte porovnat s hodinkami. Kmitočet bzučáku lze nastavit potenciometrem POT - 100k.



obr.37.1. - schéma "minutníku"

Správná funkce obvodu:

Sepněte S1 a stiskněte krátce TL2. Pokud máte obvod zapojen správně, začne blikat 1. řada svítek v intervalu asi 1,5s, po 8. bliknutí se rozsvítí spodní tři řady svítek, rozezní se bzučák a horní řada zůstane rozsvícena. Když držíte tlačítko TL2, svítí trvale 1. řada svítek a bzučák je zticha.

sepnutý spínač	připojen výstup						
	Q2	Q3	Q4	Q5	Q6	Q7	Q8
S1	2s	4s	8s	15s	30s	1min	2min
S2	4s	8s	15s	30s	1min	2min	4min
S3	8s	15s	30s	1min	2min	4min	8min
S4	15s	30s	1min	2min	4min	8min	16min
S5	30s	1min	2min	4min	8min	16min	32min
S6	1min	2min	4min	8min	16min	32min	1h
S7	2min	4min	8min	16min	32min	1h	2h
S8	4min	8min	16min	32min	1h	2h	4h

15s - kombinace zachycena ve schématu na obr.37.1.

obr.37.2. - zkrácená tabulka nastavitelných časů

Poznámka.

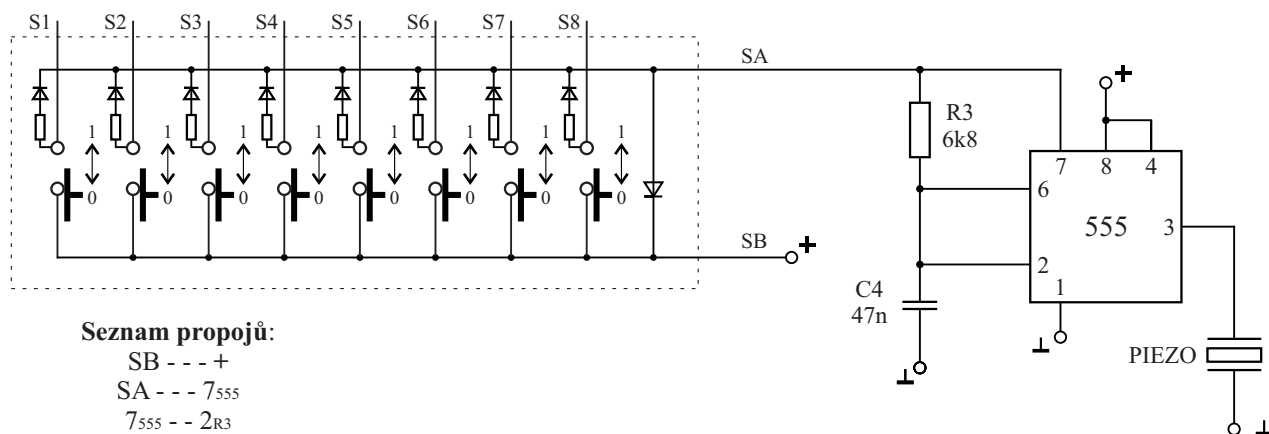
Časy jsou přibližné, pokud chcete čas zkrátit, sepněte zároveň některý ze spínačů S2 až S8 (nebo jejich kombinaci) napravo od právě nastaveného spínače a kmitočet pulzů se zvýší, tedy se zkrátí i měřený časový interval. Čím je dodatečně sepnutý spínač víc napravo, tím je jeho vliv na zvětšení kmitočtu menší.

Princip funkce.

Generátor kmitů tvoří obvod 555 spolu s kondenzátorem C3 - 100μ a právě zařazeným odporem v poli spínačů (nebo jejich kombinaci, danou sepnutím spínačů S1 až S8). Generátor kmitá neustále, pokud zrovna není stisknuto tlačítko TL2 - start/reset. Pokud toto tlačítko stisknete, zastaví se generátor a vynuluje se čítač, na všech výstupech Q1 až Q8 se objeví LOG0. Ta se objeví na vstupu BOR1 a kmitý z výstupu 3555 mohou členem OR1 procházet na hodinový vstup čítače clk1. Zároveň je LOG0 i na vstupu AN2, tedy YN2 má LOG1 a blokuje se tak bzučák tvořený členy OR2, N3, N4, N5, potenciometrem POT - 100k a kondenzátorem C4 - 47n. (Princip blokování - viz funkční tabulka členu OR a poznámka v návodu č.6.) Výstup Q1 je připojen přes invertor N6 na 1. řadu svítek a ty blikají v rytmu změn logických stavů na tomto výstupu. Ve chvíli kdy čítač nastaví LOG1 na výstupu, který je právě připojen (k AN2, L3, L4, L5, BOR1), zablokuje se člen OR1 a další hodinové pulzy do čítače nejdou a ten tedy drží trvale na svých výstupech poslední stav, tedy LOG1 na připojeném výstupu. Tato LOG1 rozsvítí připojené svítivky ve spodních třech řadách a přes invertor N2 odblokuje bzučák a piezo začne pískat. Při opětovném zmáčknutí TL2 - start/reset se vynuluje čítač a děj se opakuje.

38. Bzučák s velkým tónovým rozsahem

Bzučák sestavený podle následujícího schématu lze přeladovat pomocí spínačů S1 až S8 po malých skocích v rozsahu asi 20Hz až 1,5kHz. Můžete si vyzkoušet, jaký vliv na změnu kmitočtu (tónu) mají jednotlivé spínače: čím je spínač více vpravo, tím je jeho vliv na výsledný kmitočet menší. Výška tónu je určena třemi časovacími prvky připojenými šikvným způsobem k časovači "555". Je to kondenzátor C4 - 47n, odpor R3 - 6k8 a celkový vnitřní odpor pole spínačů, který můžeme měnit spínači. Když spínáme spínače, spojujeme příslušné odpory paralelně tak, že výsledný vnitřní odpor se zmenšuje (viz školní fyzika - paralelní spojování odporů nebo Voltík II.). Protože velikosti tzv. váhových odporů jsou voleny tak, že každý susední vpravo má dvojnásobnou hodnotu, lze kombinacemi sepnutých spínačů nastavit po malých krocích jakýkoliv odpor v rozsahu 4100 Ohmů až 1M OHM, přičemž odpor 4k1 vznikne sepnutím všech spínačů a vyvolá kmitočet bzučáku asi 1,5kHz a 1M OHM dostaneme sepnutím pouze spínače S8, kmitočet je pak jen několik málo herců a vnímáme jej spíš jako pravidelné "lupání". Platí zde, že vyšší kmitočty lze nastavit přesněji, neboť máme k dispozici více spínačů umístěných vpravo (velkých odporů s malým vlivem), kterými můžeme kmitočet jemněji doladit. Takže se můžete pustit do pískání dokud někdo z vašeho okolí neztratí nervy to poslouchat.



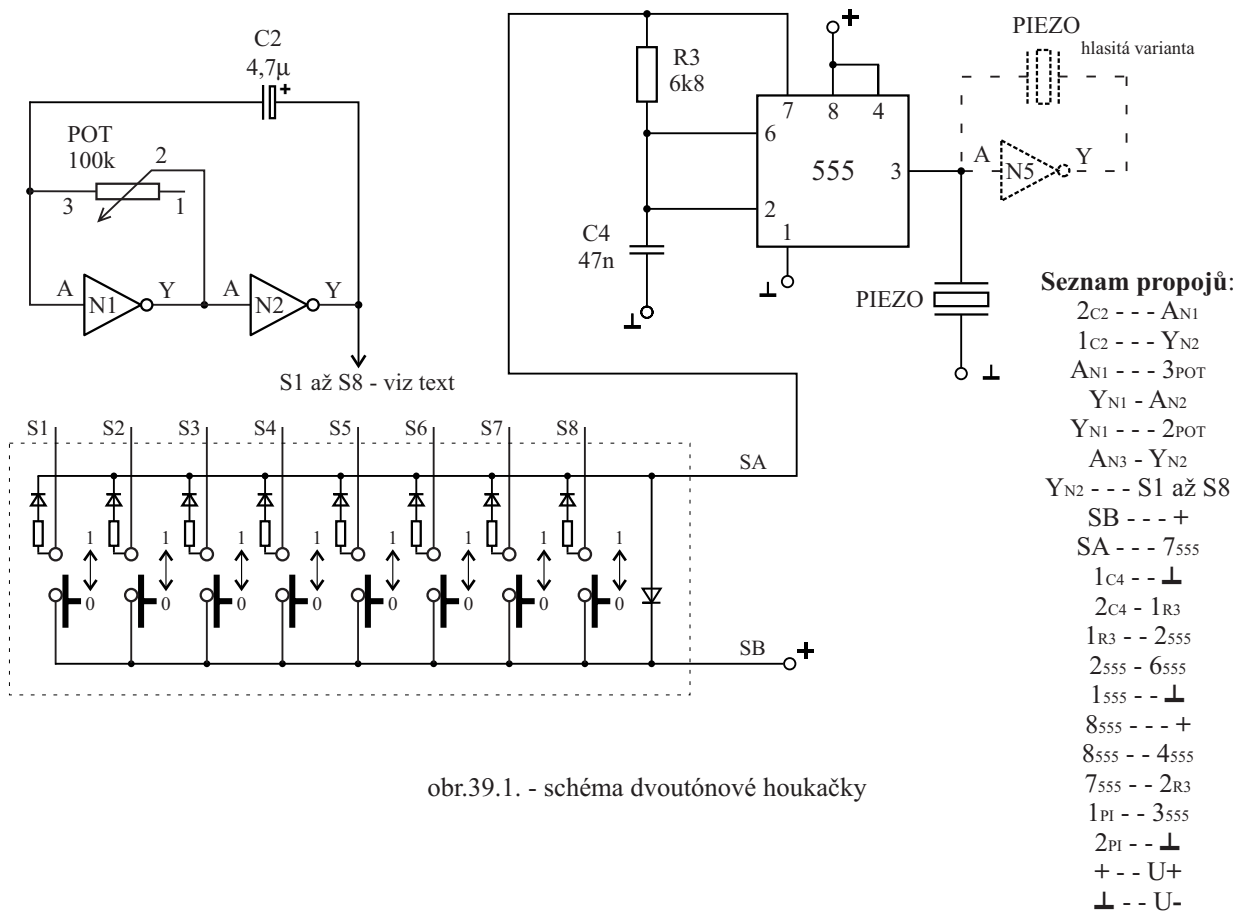
Seznam propojů:

- SB --- +
- SA --- 7₅₅₅
- 7₅₅₅ --- 2_{R3}
- 1_{C4} --- ⊥
- 2_{C4} - 1_{R3}
- 1_{R3} --- 2₅₅₅
- 2₅₅₅ - 6₅₅₅
- 1₅₅₅ --- ⊥
- 8₅₅₅ --- +
- 8₅₅₅ --- 4₅₅₅
- 1_{PI} --- 3₅₅₅
- 2_{PI} --- ⊥
- + --- U+
- ⊥ --- U-

obr.38.1. - model bzučáku s velkým tónovým rozsahem

39. Dvoutónová houkačka

Budete překvapení, jakou spoustu různorodých zvuků je možné vyloudit z tohoto jednoduchého modelu včetně třeba sirény "hoří", "cvrlikání" ptáčka nebo vyzváněcího tónu telefonu. Použijeme s malými obměnami zapojení č.38 a místo volby kmitočtu spínači, necháme kmitočty přepínat pomaloběžným generátorem, který bude cyklicky připojovat příslušný odpor spínačového pole paralelně k některému dalšímu odporu nebo kombinaci odporů, které si spínači trvale zapneme. Vodič ve schématu označený šipkou můžeme připojit do kterékoliv zdířky S1 až S8, přičemž pozor! **Spínač příslušející k právě zapojené zdířce musí zůstat rozepnut (v poloze LOG0)**. Pokud byste nechali spínač sepnut delší dobu, mohli byste zničit integrovaný obvod 74HC14 obsahující invertory. Volbou připojené zdířky S1 až S8 a sepnutých spínačů dostaneme různé tónové intervaly houkačky. Rychlost střídání tónů pak můžeme měnit potenciometrem.



obr.39.1. - schéma dvoutónové houkačky

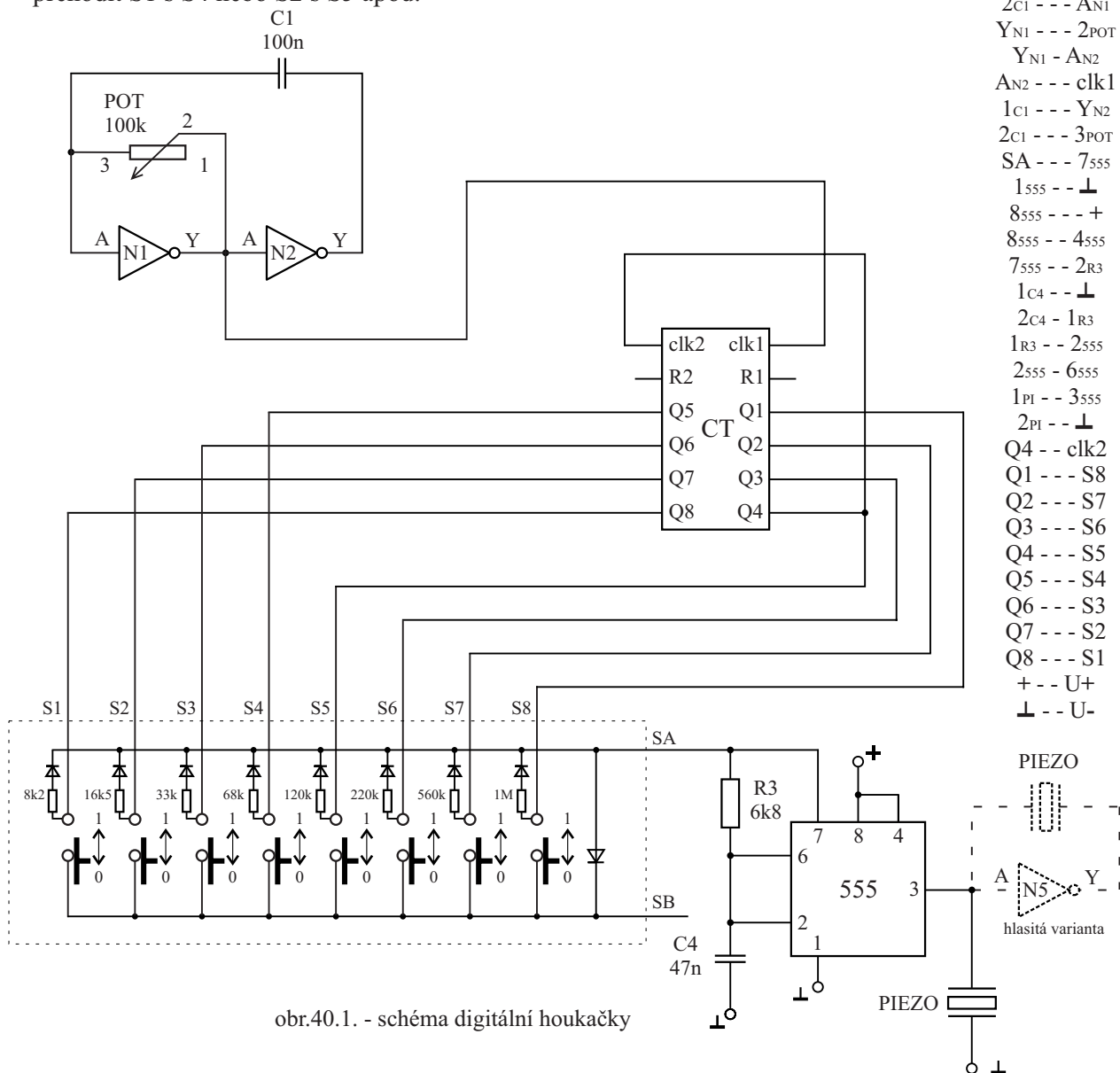
40. Digitální houkačka

Mnohem bohatší škálu zvuků, než dvoutónová houkačka v návodu č.39, nabízí tento " univerzální generátor sci-fi zvuků". Sloučíme nyní zkušenosti s čítačem a bzučákem na bázi obvodu "555" a spínačového pole. Čítač dává na své výstupy čísla ve dvojkové soustavě a zvyšuje jejich hodnotu o 1 po každém hodinovém impulzu přivedeném na jeho hodinový vstup clk1. Propojíme-li oba čítače a připojíme-li výstupy Q1 až Q8 na zdířky S1 až S8 tak, že nejrychleji se měnící výstup Q1 připojíme na S8, Q2 na S7, atd. až Q8 na S1, získáme tzv. převodník "číslo/kmitočet", kde čím vyšší je hodnota dvojkového čísla na výstupech čítačů, tím vyšší je kmitočet bzučáku. Správně fungující houkačka zvyšuje postupně svůj tón, jak čítače načítají impulzy a zvyšují hodnotu dvojkového čísla na svých výstupech. Po dosažení nejvyššího tónu, odpovídajícího číslu 255, tón skokem "spadne" na nejnižší. Potenciometr můžete měnit rychlost generátoru a tím i rychlost nárůstu kmitočtu. Po ověření funkce doporučujeme vodiče ve zdířkách S1 až S8 různě prohazovat a experimentovat tak s různými "pazvuky", pokud se vám nějaký zalíbí, poznačte si, ke kterým zdířkám S1 až S8 jsou výstupy Q1 až Q8 právě připojeny. Některé zvuky jsou vskutku skvostné a vzhledem k obrovskému množství kombinací by se vám nemuselo podařit jej podruhé vytvořit. Zkuste například tyto možnosti:

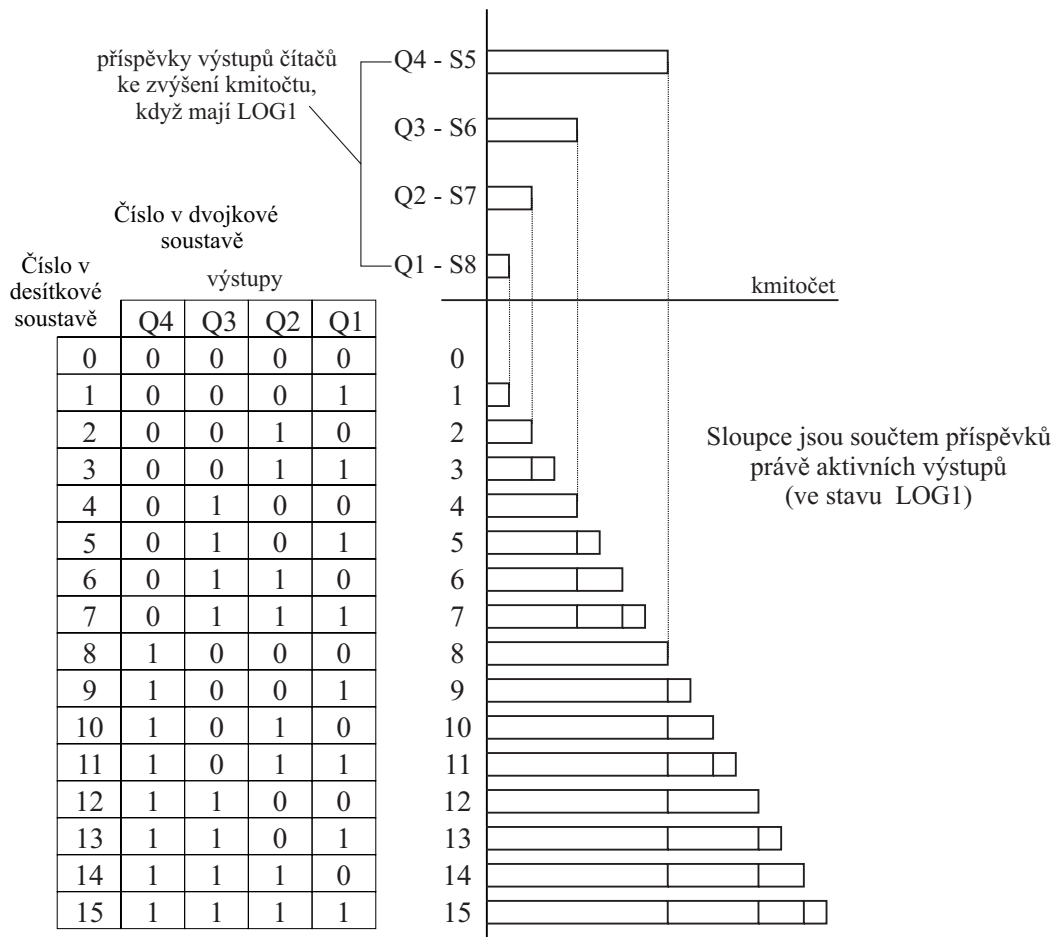
- pouze vytáhnout některý z vodičů ze zdířky S2, S3 nebo S4, případně S7
- přehodit S1 s S4 nebo S2 s S5 apod.

Seznam propojů:

2C1 --- AN1
 YN1 --- 2POT
 YN1 - AN2
 AN2 --- clk1
 1C1 --- YN2
 2C1 --- 3POT
 SA --- 7555
 1555 --- ⊥
 8555 --- +
 8555 --- 4555
 7555 --- 2R3
 1C4 --- ⊥
 2C4 - 1R3
 1R3 --- 2555
 2555 - 6555
 1P1 --- 3555
 2P1 --- ⊥
 Q4 --- clk2
 Q1 --- S8
 Q2 --- S7
 Q3 --- S6
 Q4 --- S5
 Q5 --- S4
 Q6 --- S3
 Q7 --- S2
 Q8 --- S1
 + --- U+
 ⊥ --- U-



Pro ty, kteří chtějí hlouběji pochopit funkci tohoto elektronického modelu, uvádíme tabulku, jak se mění kmitočet v závislosti na dvojkovém čísle na výstupech čítače. Pro přehlednost je zobrazeno pouze 16 stavů, které mohou nastat na čtyřech výstupech prvního čítače. Kdybychom chtěli zobrazit všechny stavy na všech osmi výstupech, potřebovali bychom 256 řádků, ale tabulka by pokračovala obdobně.



obr.40.2. - tabulka závislosti kmitočtu na dvojkovém čísle

Poznámka.

Tabulka v podstatě ukazuje, jak je celkový kmitočet tvořen "příspěvky" od jednotlivých výstupů čítače. Tyto příspěvky jsou závislé na odporu, přes jaký musí signál z výstupů čítače projít k obvodu 555. Hodnoty odporů připojených na jednotlivé zdířky S1 až S8 jsou vyznačeny ve schématu na obr.40.1. a z toho vyplývá, že signál od výstupu Q1 musí projít přes zdířku S8 největším odporem - 1M a proto je jeho příspěvek nejmenší. Odpor připojený na S7 je poloviční, příspěvek od Q2 je tedy dvojnásobný, než od Q1.

41. Paměť - základ programování

Možná, že se vám dosud zdálo, že stavebnice Voltík III. obsahuje zbytečně mnoho propojovacích vodičů a upevňovacích špuntů. V tomto a následujících modelech vám jich mnoho nevyužitých nezbude. Tak tedy: polovodičová paměť, kterou Voltík III. obsahuje má označení 6116, kde „16“ znamená, že do ní je možno uložit informaci o velikosti 16 kilobitů, jinak řečeno, obsahuje přesně 16384 buněk, které mohou mít hodnotu LOG0 nebo LOG1 podle toho, jak se naprogramují. Vždy 8 buněk je seskupených do tzv. slova (magická osmička - 8 výstupů čítače, 8 spínačů - hned objevíte souvislosti), takže paměť obsahuje 2048 slov. Aby se příslušné slovo objevilo na osmi výstupech paměti (D1 až D8) nebo aby mohlo být programováno, musíme na tzv. adresní vstupy paměti (A1 až A11) přivést příslušnou kombinaci nul a jedniček - adresu. Pokud jste si prostudovali kapitolu o čítači a děliči, už vás nepřekvapí, že na to, abychom mohli na adresních vstupech vystřídat 2048 kombinací, potřebujeme 11 adresních vstupů, neboť $2048 = 2^{11}$. Většinou budete používat jen velmi malou část paměti a zbytek adresních vstupů využijete k přepínání mezi programy nebo zůstanou nevyužity.

Pro začátek budeme programovat pouze rozsvěcování jednotlivých řádků svítivek PSD a sloupce připojíme na \perp . Zapojte pečlivě obvod, nejlépe podle seznamu propojů a raději zapojení dvakrát zkontrolujte. Paměť je nejcitlivější součástka stavebnice a špatné zapojení by ji mohlo nenávratně zničit.

Postup programování:

1. Přepněte přepínač SW do polohy "zápis" (od sebe)!
2. Nastavte přepínači S1 až S5 požadovanou kombinaci pro zobrazení požadovaného znaku. Spínač S1 v poloze "1" znamená, že se programuje logická jednička a příslušná svítivka bude svítit, v poloze "0" se programuje logická "0" a svítivka zůstane zhasnuta.
3. Když jste si jisti správností kombinace spínačů, zmáčkněte TL1, čímž se informace zapíše do paměti a ihned se na čítači automaticky přičte 1 a "posune" se na další zobrazovaný znak.
4. Takto (bod 2. a 3.) naprogramujte tolik znaků, kolik je délka sekvence. Ta je dána počtem připojených adresních vstupů paměti A1 až A8 k výstupům čítače Q1 až Q8 viz obr. 41.3. (ve schématu 41.4. máme připojeny pouze 3 bity - výstupy čítače, t.j. $2^3 = 8$ - sekvence bude mít 8 znaků). Při programování "vidíte co programujete", jak svítivky svítí v režimu programování, tak se budou automaticky rozsvěcovat i v režimu čtení. Pokud se spletete a zmáčknete tlačítko TL1 - zápis, i když informace nastavená spínači S1 až S5 byla špatná, je nutno celý proces programování zopakovat, ale můžete začít ihned od začátku a nemusíte čítač nulovat nebo se starat, v jakém stavu jsou právě výstupy čítače, neboť to nemá na výsledek žádný vliv.
5. **Velmi důležité!** Všechny spínače S1 až S5 vypnout do polohy "0" před přechodem na čtení, jinak se vám vložený program náhodně přepíše a hrozí zničení paměti.
6. Nyní přepněte přepínač SW zpět k sobě do polohy "čtení" a měly by se začít postupně rozsvěcovat svítivky a jejich kombinace tak, jak jste je naprogramovali.

Pro inspiraci předkládáme několik kombinací, ale jistě si vymyslíte brzy spoustu svých.

obr.41.1 - jednoduché světelné sekvence pro pole svítek

Kombinace spínačů = 1, = 0

znak	S1	S2	S3	S4	S5
1	●				
2		●			
3			●		
4				●	
5					●
6				●	
7			●		
8		●			

znak	S1	S2	S3	S4	S5
1			●		
2		●		●	
3	●				●
4		●		●	
5			●		
6		●		●	
7	●				●
8		●		●	

znak	S1	S2	S3	S4	S5
1	●				
2					●
3		●			
4				●	
5			●		
6				●	
7		●			
8					●

znak	S1	S2	S3	S4	S5
1			●		
2		●	●	●	
3	●	●	●	●	●
4		●	●	●	
5			●		
6		●	●	●	
7	●	●	●	●	●
8		●	●	●	

znak	S1	S2	S3	S4	S5
1		●	●	●	●
2	●		●	●	●
3	●	●		●	●
4	●	●	●		●
5	●	●	●	●	
6	●	●	●		●
7	●	●		●	●
8	●		●	●	●

znak	S1	S2	S3	S4	S5
1			●	●	●
2	●			●	●
3	●	●			●
4	●	●	●		
5	●	●	●		
6	●	●			●
7	●			●	●
8			●	●	●

pokud jsou na dvou po sobě jdoucích řádcích stejné kombinace, stačí 2 x zmáčknout tlačítko TL1 - zápis

znak	S1	S2	S3	S4	S5
1					●
2				●	●
3			●	●	●
4		●	●	●	●
5	●	●	●	●	●
6		●	●	●	●
7			●	●	●
8				●	●

znak	S1	S2	S3	S4	S5
1					
2					
3					●
4				●	●
5			●	●	●
6		●	●	●	●
7	●	●	●	●	●
8	●	●	●	●	●

znak	S1	S2	S3	S4	S5
1	●	●	●	●	●
2	●	●	●	●	●
3		●	●	●	●
4			●	●	●
5				●	●
6					●
7					●
8					●

znak	S1	S2	S3	S4	S5
1	●	●	●	●	●
2		●	●	●	
3			●		
4					
5	●	●	●	●	●
6		●	●	●	
7			●		
8					

Nyní propojte Q4 s A4, sekvence se prodlouží na 16 znaků, opět nabízíme vzorové světelné sekvence.

znak	S1	S2	S3	S4	S5
1	●	●	●	●	●
2					
3	●	●	●	●	●
4					
5	●	●	●	●	●
6		●	●	●	●
7			●	●	●
8				●	●
9					●
10				●	●
11			●	●	●
12		●	●	●	●
13	●	●	●	●	●
14					
15	●	●	●	●	●
16					

znak	S1	S2	S3	S4	S5
1					●
2				●	●
3			●	●	●
4		●	●	●	●
5	●	●	●	●	●
6	●	●	●	●	
7	●	●	●		
8	●	●			
9	●				
10	●	●			
11	●	●	●		
12	●	●	●	●	
13	●	●	●	●	●
14		●	●	●	●
15			●	●	●
16				●	●

znak	S1	S2	S3	S4	S5
1			●		
2		●	●	●	
3	●	●	●	●	●
4		●	●	●	
5			●		
6					
7			●		
8		●	●	●	
9	●	●	●	●	●
10		●	●	●	
11			●		
12					
13	●	●	●	●	●
14					
15	●	●	●	●	●
16					

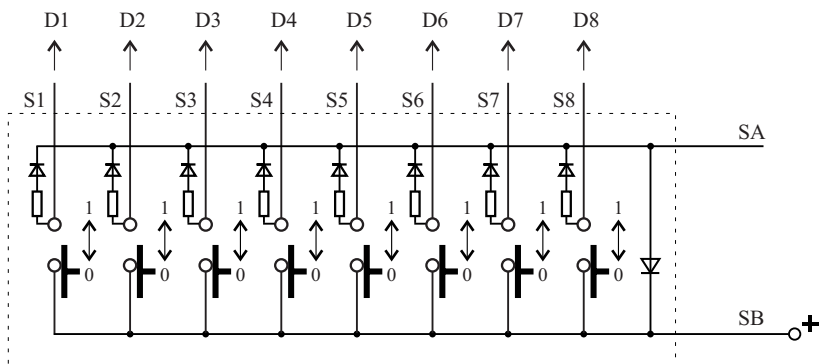
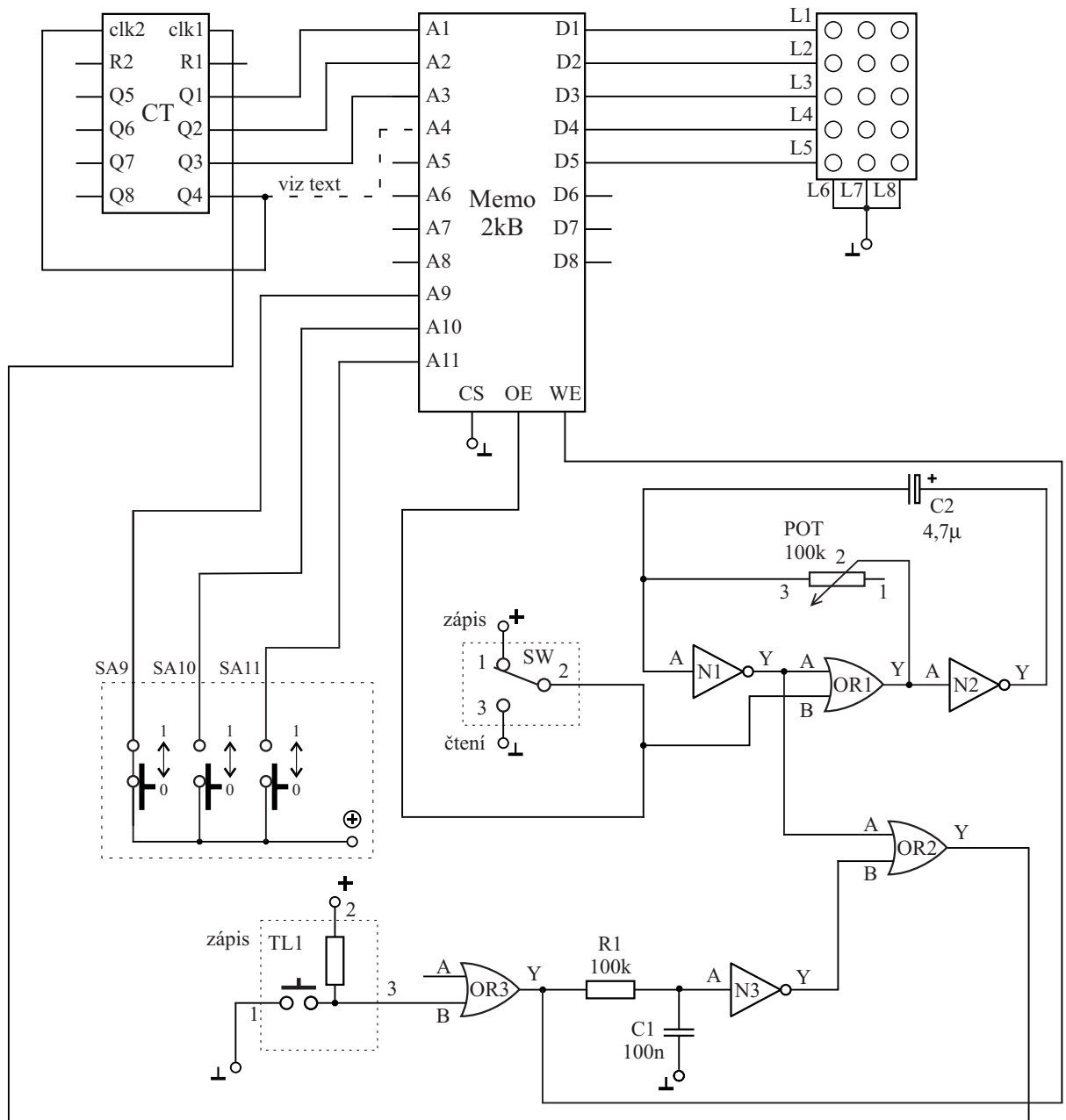
znak	S1	S2	S3	S4	S5
1	●	●	●	●	●
2	●	●	●	●	●
3					
4					
5	●	●	●	●	●
6	●	●	●	●	●
7					
8					
9	●	●			
10					
11				●	●
12					
13	●	●			
14					
15				●	●
16					

Pokud budete chtít tvořit ještě delší sekvence, můžete přidat propoj Q5 s A5 (32 řádků), případně Q6 s A6 (64 řádků) atd.

Seznam propojů:

1_{SW} - +
 3_{SW} - - ⊥
 2_{SW} - - BOR1
 BOR1 - - - OE
 3_{POT} - - - 2C2
 2C2 - - - AN1
 2_{POT} - - - YOR1
 1C2 - - - YN2
 YN1 - - - AOR1
 YOR1 - - - AN2
 AOR1 - AOR2
 1_{TL1} - - ⊥
 2_{TL1} - - - +
 3_{TL1} - - - AOR3
 YOR3 - - - WE
 YOR3 - - - 1R1
 2R1 - - - 1C1
 2C1 - - ⊥
 2R1 - AN3
 YN3 - - - BOR2
 YOR2 - - - clk1

SA9 - - A9
 SA10 - A10
 SA11 - A11
 SB - - - +
 Q4 - - clk2
 Q1 - - A1
 Q2 - - A2
 Q3 - - A3
 D1 - L1
 D2 - L2
 D3 - L3
 D4 - L4
 D5 - L5
 D1 - - - S1
 D2 - - - S2
 D3 - - - S3
 D4 - - - S4
 D5 - - - S5
 L6 - L7
 L7 - L8
 L6 - - ⊥
 + - - U+
 ⊥ - - U-
 CS - - ⊥



obr.41.4. - schéma paměti - základ programování

Do 8 sekcí paměti můžete zároveň vložit až 8 různých světelných sekvencí, jejichž výběr se potom děje pomocí spínačů SA₉, SA₁₀, SA₁₁ podle tabulky na obr.41.2.

sekce	SA ₉	SA ₁₀	SA ₁₁
1	0	0	0
2	1	0	0
3	0	1	0
4	1	1	0
5	0	0	1
6	1	0	1
7	0	1	1
8	1	1	1

obr.41.2. - přepínání mezi sekcemi paměti

Ovládací vstupy paměti mají tento význam:

CS (chip select) - LOG1 - obvod elektronicky odpojen, snížená spotřeba, informace jsou zachovány. (Ve stovebnici Voltík 3. má nezapojený vstup CS stav LOG1, protože je připojen přes tištěný rezistor na "+". Paměť tedy "zapneme" tak, že připojíme CS na \perp .)

OE (output enable) umožnění výstupu - LOG0 - na výstupech D1 až D8 lze číst data. Pokud je na OE LOG1 (klidový stav nezapojeného vstupu OE), výstupy jsou uvnitř obvodu "odpojeny".

WE (write enable) umožnění zápisu - LOG0 - z výstupů D1 až D8 se nyní stanou vstupy a do právě přístupné adresované části paměti se zapíše informace, která se právě na vstupech paměti nachází. Vstup WE má v klidu opět LOG1 díky připojení na "+" přes tištěný rezistor.

počet znaků v sekvenci	
2	Q1 -- A1
4	Q1 -- A1, Q2 -- A2
8	Q1 -- A1, Q2 -- A2, Q3 -- A3
16	Q1 -- A1, Q2 -- A2, Q3 -- A3, Q4 -- A4
32	Q1 -- A1, Q2 -- A2, Q3 -- A3, Q4 -- A4, Q5 -- A5
64	Q1 -- A1, Q2 -- A2, Q3 -- A3, Q4 -- A4, Q5 -- A5, Q6 -- A6
128	Q1 -- A1, Q2 -- A2, Q3 -- A3, Q4 -- A4, Q5 -- A5, Q6 -- A6, Q7 -- A7
256	Q1 -- A1, Q2 -- A2, Q3 -- A3, Q4 -- A4, Q5 -- A5, Q6 -- A6, Q7 -- A7, Q8 -- A8

obr.41.3. - tabulka adresovacích propojů

42. Paměť - "světelní hadi"

Abychom mohli rozsvěcet kteroukoliv z 15 svítek nebo jejich skupiny - viz tabulka základních znaků obr.25.3. a vytvářet tak roztodivné světelné sekvence, musíme zároveň aktivovat spínání sloupců PSD (zase ta magická osmička - 5 řádků + 3 sloupce - přesně 8 - tolik máme datových výstupů paměti). Rozdíl proti schématu č.41 je v tom, že připojíme prostřednictvím tří hradel AND sloupce svítek ke spínačům S6, S7, S8 a také k datovým vstupům D6, D7, D8. Sloupce ovládané a programované spínači S6 až S8 se budou aktivovat logickou nulou, budete-li chtít rozsvítit např. LED L1-8, musíte mít S1 - LOG1, S6 - LOG1, S7 - LOG1 a S8 - LOG0. Viz návod č. 25.

Postup programování:

1. Přepněte přepínač SW do polohy "zápis" (od sebe).

2. Nastavte přepínači S1 až S8 požadovanou kombinaci pro první znak světelné sekvence. S1 v poloze "1" znamená, že se programuje logická jednička a příslušná svítivka bude svítit.

3. Když jste si jisti správností kombinace spínačů S1 až S8, zmáčkněte TL1, čímž se informace zapíše do paměti a ihned se na čítači automaticky přičte 1 a "posune" se na další znak sekvence.

4. Takto (bod 2. a 3.) naprogramujete 16 řádků (máme připojeny 4 bity - výstupy čítače, t.j. $2^4 = 16$). Při programování "vidíte co programujete", jak svítivky svítí v režimu programování, tak budou svítit i v režimu čtení.

Pokud se spletete a zmáčknete zápis TL1, i když informace nastavená spínači S1 až S8 byla špatná, je nutno celý proces programování zopakovat, ale můžete začít ihned od začátku a nemusíte čítač nulovat nebo se starat, v jakém stavu jsou právě výstupy čítače, neboť to nemá na výsledek žádný vliv.

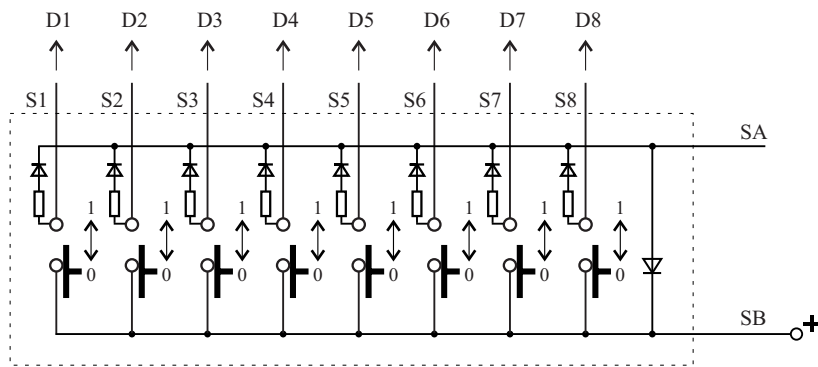
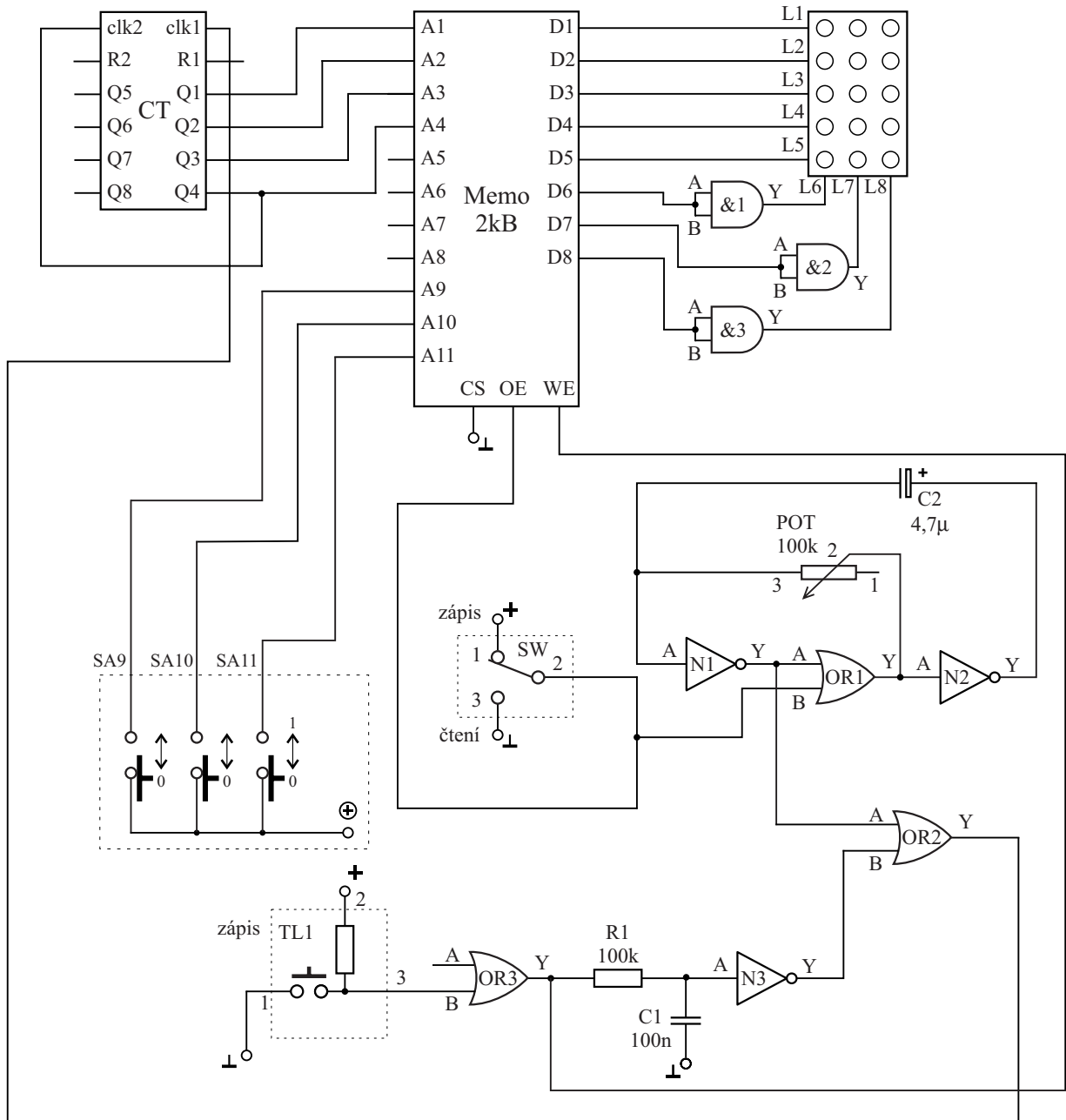
5. Velmi důležité! Všechny spínače S1 až S8 vypnout do polohy "0" před přechodem na čtení, jinak se vám program náhodně přepíše a hrozí zničení paměti.

6. Nyní přepněte přepínač SW zpět k sobě do polohy "čtení" a měly by se začít postupně rozsvěcovat svítivky a jejich kombinace tak, jak jste je naprogramovali.

Poznámka. Ve schématu jsou zapojeny 4 výstupy čítače, můžeme tedy programovat sekvence o 16 znacích ($2^4 = 16$). Pokud chcete tvořit sekvence delší, je nutno přidat další propoje podle tabulky na obr.42.1.

Pro inspiraci uvádíme na obr.42.2. několik sekvencí, ale je jich možno vytvořit spoustu pěkných a necháme to hlavně na vás a vaši obrazotvornosti. Doporučujeme připravit si "programek" dopředu na papír a pak jej do paměti najednou vložit. Pomocí spínačů SA9, SA10 a SA11 je možno přepínat mezi 8 sekcemi paměti podle tabulky na obr.42.3., takže lze uchovat zároveň 8 různých nezávislých sekvencí. Po naprogramování jedné sekvence se přepnete spínači SA9, SA10 a SA11 do jiné sekce paměti a můžete začít programovat sekvenci jinou.

počet řádků v sekvenci	obr.42.1. - tabulka adresovacích propojů
2	Q1 -- A1
4	Q1 -- A1, Q2 -- A2
8	Q1 -- A1, Q2 -- A2, Q3 -- A3
16	Q1 -- A1, Q2 -- A2, Q3 -- A3, Q4 -- A4
32	Q1 -- A1, Q2 -- A2, Q3 -- A3, Q4 -- A4, Q5 -- A5
64	Q1 -- A1, Q2 -- A2, Q3 -- A3, Q4 -- A4, Q5 -- A5, Q6 -- A6
128	Q1 -- A1, Q2 -- A2, Q3 -- A3, Q4 -- A4, Q5 -- A5, Q6 -- A6, Q7 -- A7
256	Q1 -- A1, Q2 -- A2, Q3 -- A3, Q4 -- A4, Q5 -- A5, Q6 -- A6, Q7 -- A7, Q8 -- A8



obr.42.4. - zapojení světelného hada

Seznam propojů:

- 1_{SW} - +
- 3_{SW} - - ⊥
- 2_{SW} - - B_{OR1}
- B_{OR1} - - - OE
- 3_{POT} - - - 2C₂
- 2C₂ - - - A_{N1}
- 2_{POT} - - - Y_{OR1}
- 1C₂ - - - Y_{N2}
- Y_{N1} - - - A_{OR1}
- Y_{OR1} - - - A_{N2}
- A_{OR1} - - - A_{OR2}
- 1_{TL1} - - - ⊥
- 2_{TL1} - - - +
- 3_{TL1} - - - A_{OR3}
- Y_{OR3} - - - WE
- Y_{OR3} - - - 1_{R1}
- 2_{R1} - - - 1C₁
- 2C₁ - - - ⊥
- 2_{R1} - - - A_{N3}
- Y_{N3} - - - B_{OR2}
- Y_{OR2} - - - clk1
- SA₉ - - - A₉
- SA₁₀ - - - A₁₀
- SA₁₁ - - - A₁₁
- SB - - - +
- Q₄ - - - clk2
- Q₁ - - - A₁
- Q₂ - - - A₂
- Q₃ - - - A₃
- Q₄ - - - A₄
- D₁ - L₁
- D₂ - L₂
- D₃ - L₃
- D₄ - L₄
- D₅ - L₅
- D₆ - - - B_{&1}
- B_{&1} - - - A_{&1}
- Y_{&1} - - - - L₆
- D₇ - - - B_{&2}
- B_{&2} - - - A_{&2}
- Y_{&2} - - - - L₇
- D₈ - - - B_{&3}
- B_{&3} - - - A_{&3}
- Y_{&3} - - - - L₈
- D₁ - - - - S₁
- D₂ - - - - S₂
- D₃ - - - - S₃
- D₄ - - - - S₄
- D₅ - - - - S₅
- D₆ - - - - S₆
- D₇ - - - - S₇
- D₈ - - - - S₈
- + - - - U₊
- ⊥ - - - U₋
- CS - - - ⊥

obr.42.2. světelné sekvence pro inspiraci

znak	S1	S2	S3	S4	S5	S6	S7	S8
1					●	●		●
2				●		●		●
3			●			●		●
4		●				●		●
5	●					●		●
6		●				●		●
7			●			●		●
8				●		●		●
9					●		●	
10				●			●	
11			●				●	
12		●					●	
13	●						●	
14		●					●	
15			●				●	
16				●			●	

znak	S1	S2	S3	S4	S5	S6	S7	S8
1					●	●		●
2				●		●		●
3			●			●		●
4		●				●		●
5	●					●		●
6		●				●		●
7			●			●		●
8				●		●		●
9					●	●		●
10				●		●		●
11			●			●		●
12		●				●		●
13	●					●		●
14		●				●		●
15			●			●		●
16				●		●		●

znak	S1	S2	S3	S4	S5	S6	S7	S8
1					●		●	●
2					●	●	●	
3				●			●	●
4				●		●	●	
5			●				●	●
6			●			●	●	
7		●					●	●
8		●				●	●	
9	●						●	●
10	●					●	●	
11		●					●	●
12		●				●	●	
13			●				●	●
14			●			●	●	
15				●			●	●
16				●		●	●	

znak	S1	S2	S3	S4	S5	S6	S7	S8
1			●			●		●
2		●		●		●		●
3	●				●	●		●
4		●		●		●		●
5			●				●	
6		●		●			●	
7	●				●		●	
8		●		●			●	
9			●			●		●
10		●		●		●		●
11	●				●	●		●
12		●		●		●		●
13			●				●	
14		●		●			●	
15	●				●		●	
16		●		●			●	

znak	S1	S2	S3	S4	S5	S6	S7	S8
1	●						●	●
2		●					●	●
3			●				●	●
4				●			●	●
5					●		●	●
6					●	●		●
7				●		●		●
8			●			●		●
9		●				●		●
10	●					●		●
11	●					●	●	
12		●				●	●	
13			●			●	●	
14				●		●	●	
15					●	●	●	
16								

znak	S1	S2	S3	S4	S5	S6	S7	S8
1					●	●		●
2				●		●		●
3			●			●		●
4		●				●		●
5		●					●	
6			●				●	
7				●			●	
8					●		●	
9					●	●		●
10				●		●		●
11			●			●		●
12		●				●		●
13		●					●	
14			●				●	
15				●			●	
16					●		●	

znak	S1	S2	S3	S4	S5	S6	S7	S8
1					●		●	●
2					●	●		●
3					●	●	●	
4				●		●	●	
5				●		●		●
6				●			●	●
7			●				●	●
8			●			●		●
9			●			●	●	
10		●				●	●	
11		●				●		●
12		●					●	●
13	●						●	●
14	●					●		●
15	●					●	●	
16								

znak	S1	S2	S3	S4	S5	S6	S7	S8
1					●		●	●
2				●			●	●
3			●				●	●
4		●					●	●
5	●						●	●
6					●	●		●
7				●		●		●
8			●			●		●
9		●				●		●
10	●					●		●
11					●	●	●	
12				●		●	●	
13			●			●	●	
14		●				●	●	
15	●							
16								

znak	S1	S2	S3	S4	S5	S6	S7	S8
1	●						●	●
2	●	●					●	●
3		●	●				●	●
4			●	●			●	●
5				●	●		●	●
6					●			●
7				●	●	●		●
8			●	●		●		●
9		●	●			●		●
10	●	●				●		●
11	●					●		
12	●	●				●	●	
13		●	●			●	●	
14			●	●		●	●	
15				●	●	●	●	
16					●	●	●	

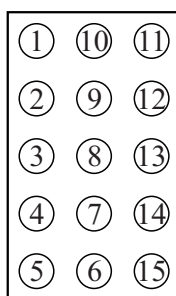
znak	S1	S2	S3	S4	S5	S6	S7	S8
1	●						●	●
2	●						●	●
3	●					●		●
4	●					●	●	
5	●					●	●	
6		●				●	●	
7			●			●	●	
8				●		●	●	
9					●	●	●	
10					●	●	●	
11					●	●		●
12					●		●	●
13					●		●	●
14				●			●	●
15			●				●	●
16		●					●	●

sekce	SA9	SA10	SA11
1	0	0	0
2	0	0	1
3	0	1	0
4	0	1	1
5	1	0	0
6	1	0	1
7	1	1	0
8	1	1	1

obr.42.3. - přepínání mezi sekcemi paměti

43. Měřič reakčního času

Slovo "měřič" v nadpisu není nikterak nadnesené, neboť elektronický model, který si můžete podle tohoto návodu sestavit vám umožní zjistit, jak dlouho vašemu nervovému systému trvá, než na základě vnějšího podnětu vykoná akci. Podnětem zde bude rozsvícení celého pole svítek a akcí zmáčknutí tlačítka "stop". Podle toho, která svítivka zůstane svítit, se dá určit, jak dlouhý časový interval uplynul od rozsvícení všech svítek a zmáčknutí tlačítka "stop". Prohlédněte si sekvenci na obr. 43.3. a hned pochopíte, jak je to možné. Všechny svítivky svítí jen 2 taktovací intervaly a pak se začnou postupně velice rychle rozsvěcet jednotlivé svítivky v pořadí L1-6, L2-6, L3-6, L4-6, L5-6, L4-7 atd. až po L5-8, zmáčknutím tlačítka TL2 "stop" zastavíte běh generátoru a zůstane svítit jedna svítivka. Podle jejího pořadí v měřicí sekvenci - obr.43.2., můžete určit délku vašeho reakčního času, případně jej porovnat s časem svých známých. Reakční čas je dost závislý na vaší okamžité kondici, takže si třeba zkuste porovnat svoje reakční časy při únavě, po ránu nebo večer.



obr.43.2. - měřicí sekvence

Postup programování:

1. Přepínač SW přepněte do polohy "zápis" - od sebe.
2. Všechny spínače S1 až S8 dejte do polohy "0".
3. Vymazat paměť - nejméně 128x zmáčknout tlačítko TL1 - zápis
4. Nastavte kombinace jednotlivých znaků spínači S1 až S8 podle obr.43.3. a každý znak zapište do paměti stiskem tlačítka TL1 - "zápis", až je vložena celá sekvence.
Poznámka: Protože máte paměť vynulovanou, není potřeba programovat její zbytek, který má obsahovat "nuly" - svítivky nesvítí.
5. **Velmi důležité!** Všechny spínače S1 až S8 přepněte před přechodem do režimu čtení do polohy "0". (Hrozí poškození paměti.)
6. Přepínač SW přepněte do polohy "čtení" - k sobě.

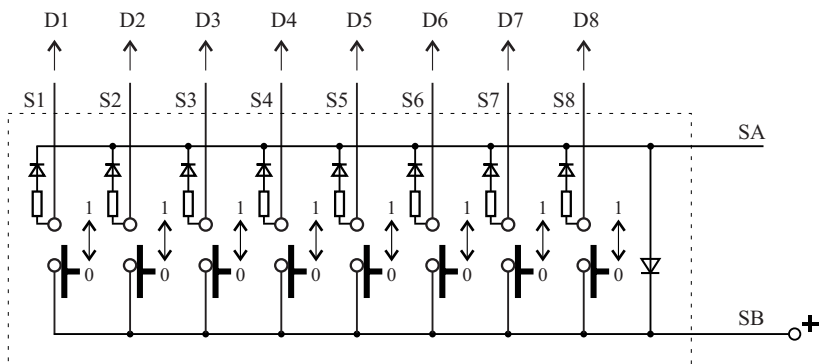
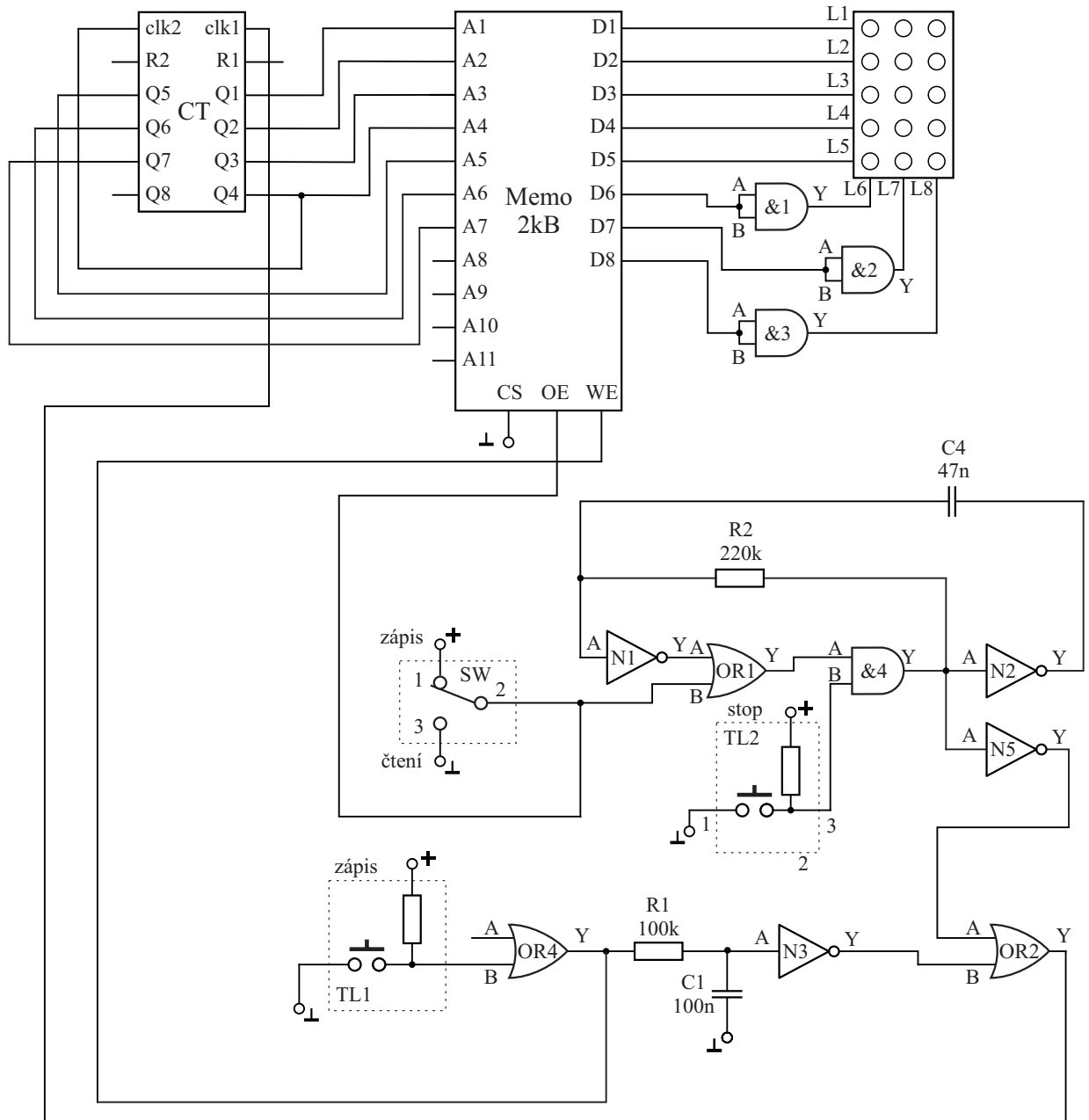
Správně fungující model každé 3 sekundy blikne a vzápětí rychle "proběhnou" všechny svítivky v pořadí podle obr.43.2. Nyní se tedy můžete začít snažit zareagovat co nejrychleji na bliknutí stiskem tlačítka TL2 "stop" a "zachytit" tak svítivku s co možná nejmenším pořadovým číslem (obr.43.2.). Aby se čítač zastavil a svítivka zůstala svítit, je nutno tlačítko TL2 stisknout a držet. Pokud byste chtěli znát svůj reakční čas přesněji, změřte kolikrát (N) proběhne sekvence za 2 minuty. Délka svitu 1 svítivky je pak $t_1 = 120 : (N \cdot 128)$. Pokud tedy "chytíte" 5. svítivku, pak je váš reakční čas $t = 5 \cdot t_1 + 2 \cdot t_1$, kde $2 \cdot t_1$ je čas, po který svítí celé pole svítek.

řádek	S1	S2	S3	S4	S5	S6	S7	S8
1	●	●	●	●	●			
2	●	●	●	●	●			
3	●						●	●
4		●					●	●
5			●				●	●
6				●			●	●
7					●		●	●
8					●	●		●
9				●		●		●
10			●			●		●
11		●				●		●
12	●					●		●
13	●					●	●	
14		●				●	●	
15			●			●	●	
16				●		●	●	
17					●	●	●	
18 až 128								

obr.43.3. - sekvence pro měřič reakce

Seznam propojů:

1_{SW} - +
 3_{SW} - - ⊥
 2_{SW} - - B_{OR1}
 B_{OR1} - - - OE
 A_{N1} - - 1_{R2}
 1_{R2} - - - 2_{C4}
 1_{C4} - - - Y_{N2}
 2_{R2} - - A_{N2}
 Y_{N1} - - A_{OR1}
 A_{OR2} - - Y_{N5}
 Y_{OR1} - - A&4
 Y&4 - - A_{N2}
 2_{R2} - A_{N5}
 B&4 - - 3_{TL2}
 1_{TL1} - - 1_{TL2}
 1_{TL1} - - ⊥
 2_{TL1} - - 2_{TL2}
 2_{TL1} - - - +
 3_{TL1} - - B_{OR4}
 Y_{OR4} - - 1_{R1}
 2_{R1} - - 1_{C1}
 2_{C1} - - ⊥
 2_{R1} - A_{N3}
 Y_{N3} - - B_{OR2}
 Y_{OR2} - - clk1
 Y_{OR4} - - - WE
 SB - - - +
 Q4 - - clk2
 Q1 - - A1
 Q2 - - A2
 Q3 - - A3
 Q4 - - A4
 Q5 - - A5
 Q6 - - A6
 Q7 - - A7
 D1 - L1
 D2 - L2
 D3 - L3
 D4 - L4
 D5 - L5
 D6 - - - B&1
 B&1 - A&1
 Y&1 - - - L6
 D7 - - - B&2
 B&2 - A&2
 Y&2 - - - L7
 D8 - - - B&3
 B&3 - A&3
 Y&3 - - - L8
 D1 - - - S1
 D2 - - - S2
 D3 - - - S3
 D4 - - - S4
 D5 - - - S5
 D6 - - - S6
 D7 - - - S7
 D8 - - - S8
 + - - U+
 ⊥ - - U-
 CS - - ⊥



obr.43.1. - schéma měřiče reakčního času

44. "Ostríž"

Cílem této hry využívající opět programovací možnosti Voltíka III., je pozorně sledovat střídající se světelné znaky na poli svítivek a stiskem tlačítka "chytnout" co nejvíce znaků "3", "4", "6" v určitém časovém intervalu. Náročnost hry je dána rychlostí, s jakou se znaky mění a tu lze nastavit potenciometrem. Sestavte obvod podle seznamu propojů. (Doporučujeme postupovat s rozvahou a každý propoj hned zkontrolovat, protože až skončíte s propojováním, bude na panelu 66 drátů a kontrola zapojení bude obtížná.)

Kontrola funkce obvodu:

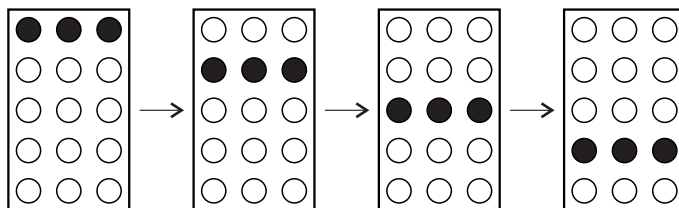
1. Přepínač SW přepněte do polohy "zápis" - od sebe.
2. SA₉ krátce do polohy "1" a zpět, tím vynulujete čítače.
3. Naprogramujte následující jednoduchou zkušební sekvenci.

počet stisků tlačítka TL1	S1	S2	S3	S4	S5	S6	S7	S8
16x	●							
16x		●						
16x			●					
16x				●				

obr.44.2. - zkušební sekvence

3. **Velmi důležité!** Všechny spínače S1 až S8 přepněte před přechodem do režimu čtení do polohy "0", jinak hrozí poškození paměti.

4. Přepínač SW přepněte do polohy "čtení" - k sobě. Nyní by se vám měla 2x zobrazit tato posloupnost znaků.



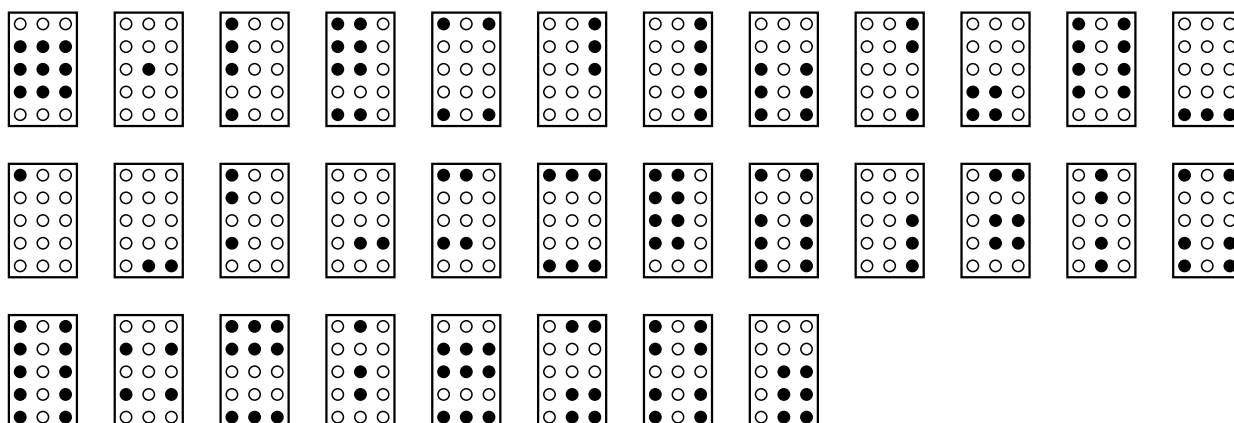
Po té by se mělo střídání znaků zastavit na 1. znaku. Krátkým přepnutím SA₉ do polohy "1" a zpět se vynuluje čítač a sekvence by se měla opět 2x zopakovat. Pokud je vše v pořádku, můžete vložit do paměti "ostrý" program podle tabulky na obr.44.3. Na místě znaku jsou vždy 2 čísla, což znamená, že tlačítko "zápis" zmáčknete na každou kombinaci 2x.

Postup programování:

1. Přepínač SW přepněte do polohy "zápis" - od sebe.
2. SA₉ krátce do polohy "1" a zpět, tím vynulujete čítače.
3. Nastavte kombinace jednotlivých řádků spínači S1 až S8 podle obr.44.3. a každý řádek zapište do paměti stiskem tlačítka TL1 - "zápis", až jsou naprogramovány všechny řádky.
4. **Velmi důležité!** Všechny spínače S1 až S8 přepněte do polohy "0".
5. Přepínač SW přepněte do polohy "čtení" - k sobě.

Nyní zkontrolujte, zda jsou vloženy správné znaky podle obr.44.4. Na první znak se dostane vždy, když sepnete krátce přepínač SA₉ - "reset". Rychlost zobrazování lze měnit pomocí potenciometru.

obr.44.4. - tabulka zobrazovaných znaků ve hře "Ostříž"



PRAVIDLA HRY "OSTŘÍŽ"

- hra začíná přepnutím přepínače SA9 do polohy "1" - nastavíte 1. znak - 9.
- sekvence se odstartuje přepnutím SA9 do polohy "0" - začnou se střídat znaky.
- úkolem je nyní zmáčknout tlačítko TL2 vždy v okamžiku, kdy je zobrazeno některé z čísel "3", "4" nebo "6" v různých uskupeních. Tlačítko je třeba podržet, aby zůstal zobrazen váš "chycený znak". Po uvolnění tlačítka sekvence automaticky pokračuje.
- pokud se trefíte do některého ze tří čísel, tak máte bod.
- kromě čísel "3", "4", "6" jsou v sekvenci i jiná čísla a pokud stisknete tlačítko v nesprávný okamžik (na špatné číslo), bod se vám odečítá.
- střídání znaků se automaticky zastaví po dvojím proběhnutí sekvence a hrát může další hráč.
- opětovné spuštění sekvence se provede krátkým přepnutím SA9 do polohy "1" a zpět. Kdo "vychytá" nejvíce bodů, má právo nosit přezdívku "Ostříž".

Poznámka.

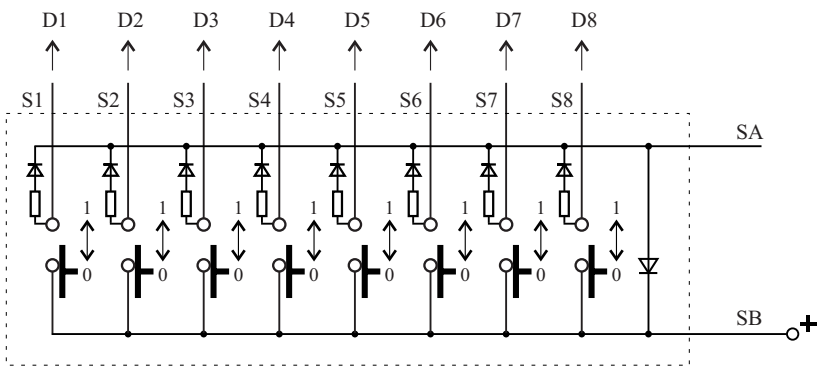
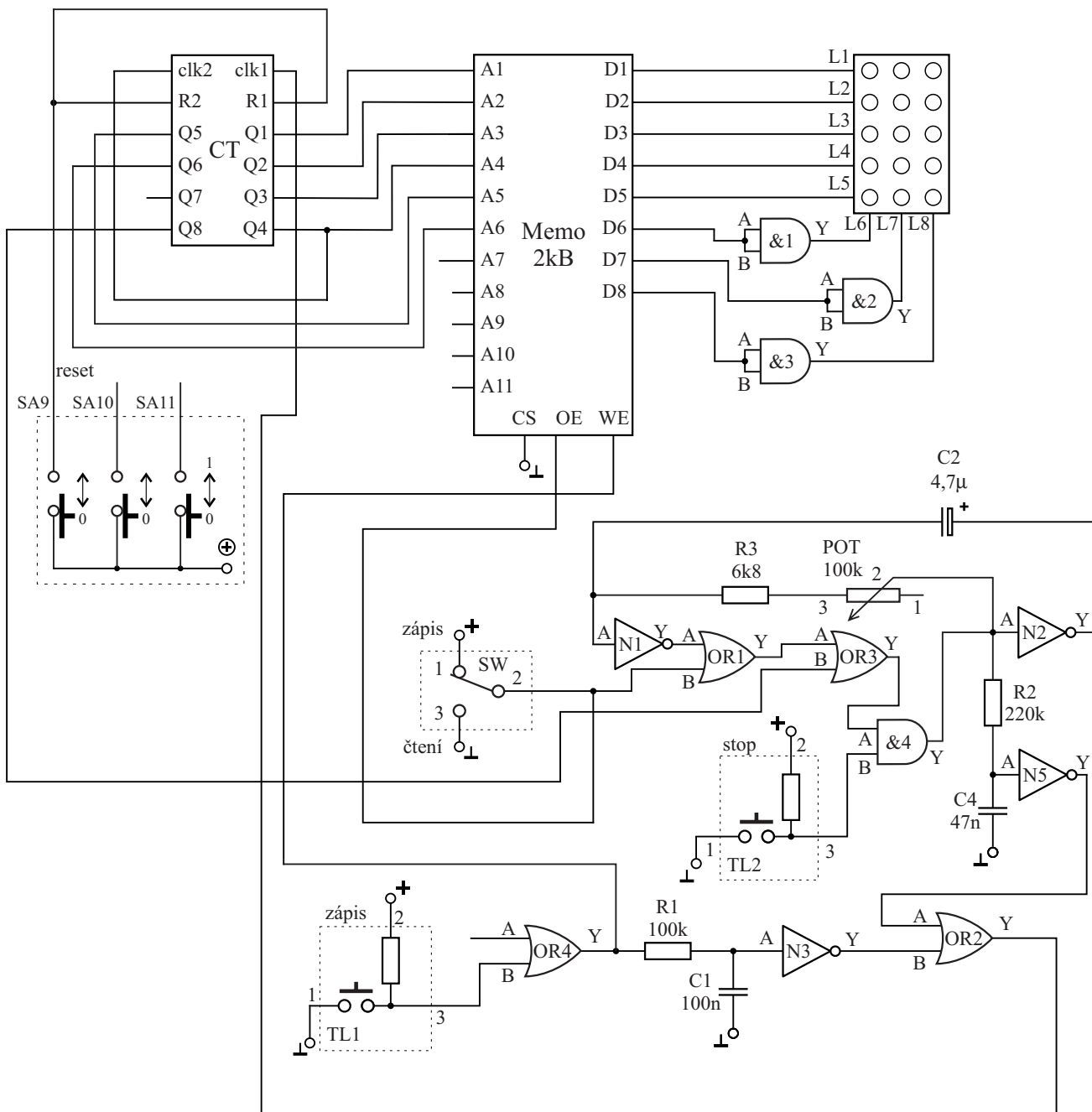
Tato pravidla nejsou dogma, zcela jistě vás napadne, jak hru vylepšit změnou znaků v sekvenci nebo změnou pravidel.

obr.44.3. - programová sekvence pro hru "Ostříž"

znak	S1	S2	S3	S4	S5	S6	S7	S8
1, 2		●	●	●				
3, 4			●			●		●
5, 6	●	●	●		●		●	●
7, 8	●	●	●		●			●
9, 10	●				●		●	
11, 12	●	●	●			●	●	
13, 14	●	●	●	●	●	●	●	
15, 16			●	●	●		●	
17, 18	●	●			●	●	●	
19, 20				●	●			●
21, 22	●	●	●	●			●	
23, 24					●			
25, 26	●						●	●
27, 28					●	●		
29, 30	●	●		●			●	●
31, 32				●		●		
33, 34	●			●				●
35, 36	●				●			
37, 38	●	●	●	●				●
39, 40	●		●	●	●		●	
41, 42			●	●	●	●	●	
43, 44	●		●	●		●		
45, 46	●	●		●	●	●		●
47, 48	●			●	●		●	
49, 50	●	●	●	●	●		●	
51, 52		●		●			●	
53, 54	●	●			●			
55, 56	●		●	●		●		●
57, 58		●	●		●			
59, 60	●			●	●	●		
61, 62	●	●		●	●		●	
63, 64			●	●	●	●		

Seznam propojů:

- 1_{SW} - +
- 3_{SW} - - ⊥
- 2_{SW} - - BOR1
- BOR1 - - - OE
- 1_{R3} - - - 2_{C2}
- 2_{C2} - - - AN1
- 1_{C2} - - - Y_{N2}
- 2_{R3} - 3_{POT}
- 2_{POT} - - - Y&4
- Y_{N1} - - AOR1
- YOR1 - - AOR3
- YOR3 - - A&4
- Y&4 - - AN2
- AN2 - - 1_{R2}
- 2_{R2} - AN5
- 2_{R2} - - - 2_{C4}
- 1_{C4} - - ⊥
- Y_{N5} - - AOR2
- BOR3 - - Q8
- B&4 - - 3_{TL2}
- 1_{TL1} - - 1_{TL2}
- 1_{TL1} - - ⊥
- 2_{TL1} - - 2_{TL2}
- 2_{TL2} - - - +
- 3_{TL1} - - BOR4
- YOR4 - - 1_{R1}
- YOR4 - - - WE
- 2_{R1} - - 1_{C1}
- 2_{C1} - - ⊥
- 2_{R1} - AN3
- Y_{N3} - - BOR2
- YOR2 - - clk1
- R1 - R2
- R2 - - SA9
- SB - - - +
- Q4 - - clk2
- Q1 - - A1
- Q2 - - A2
- Q3 - - A3
- Q4 - - A4
- Q5 - - A5
- Q6 - - A6
- D1 - L1
- D2 - L2
- D3 - L3
- D4 - L4
- D5 - L5
- D6 - - - B&1
- B&1 - A&1
- Y&1 - - - L6
- D7 - - - B&2
- B&2 - A&2
- Y&2 - - - L7
- D8 - - - B&3
- B&3 - A&3
- Y&3 - - - L8
- D1 - - - S1
- D2 - - - S2
- D3 - - - S3
- D4 - - - S4
- D5 - - - S5
- D6 - - - S6
- D7 - - - S7
- D8 - - - S8
- + - - U+
- ⊥ - - U-
- CS - - ⊥



obr.44.1. - zapojení elektronické hry "Ostříž"

45. Univerzální losovací zařízení

Pokud si postavíte tento model a bude vám správně fungovat, nejspíš ho hned tak nerozeberete, protože vám k jeho využití nabízíme sedmero her, které si můžete vložit do paměti vašeho Voltíka III. a užít si s ním spousty zábavy. Sestavte model podle schématu na obr.45.1. nebo lépe podle seznamu propojů.

Postup programování:

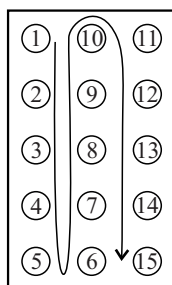
1. Přepínač SW přepněte do polohy "zápis" - od sebe.
2. Nastavte kombinaci spínačů S1 až S8 pro každý znak sekvence a stiskem tlačítka TL1 - "zápis" zapište řádek do paměti. Takto naprogramujte celou sekvenci.
3. Přepínače S1 až S8 přepněte do polohy "0" - **velmi důležité!**
4. Přepínač SW přepněte do polohy "čtení" - k sobě. Uložený program zkontrolujete tak, že vytáhnete vodič ze zdířky WE (zápis do paměti) a opakovaným stiskem tlačítka TL1 postupně zobrazíte všechny vložené znaky. Po provedení kontroly opět upevněte vodič ve zdířce WE.

Správná funkce.

Zmáčknete-li nyní tlačítko TL2 "start", měly by začít svítivky slabě svítit. Pokud tlačítko držíte, losování trvá, po uvolnění tlačítka se losování zastaví a zůstane svítit některý ze šestnácti naprogramovaných znaků.

VOLTÍKOVA RULETA

Naše ruleta nemá 36 čísel jako opravdová, ale 15 + 0, která znamená propad všech sázek. Každé číslo z 15 je vylosováno rozsvícením příslušné svítivky podle obr.45.2., pokud zůstanou všechny svítivky zhasnuty, je vylosována "nula" a krupiér shrábne všechny vsazené žetony.



obr.45.2.

Můžete sázet:

- na číslo - vyhráváte 15-ti násobek vložené sázky,
- na řádek - vyhráváte 5-ti násobek vložené sázky,
- na sloupec - vyhráváte 3 násobek vložené sázky.

Poznámka. Z patnácti svítivek musí být v dané sekvenci rozsvícená každá svítivka aspoň jednou a nejvýše taky jednou a 16. znak bude nula. (Nulu můžete vyjádřit libovolným znakem.) Pořadí čísel v dané sekvenci si můžete zvolit, jen je třeba dodržovat pravidlo výše uvedené.

Kombinace spínačů = 1, = 0

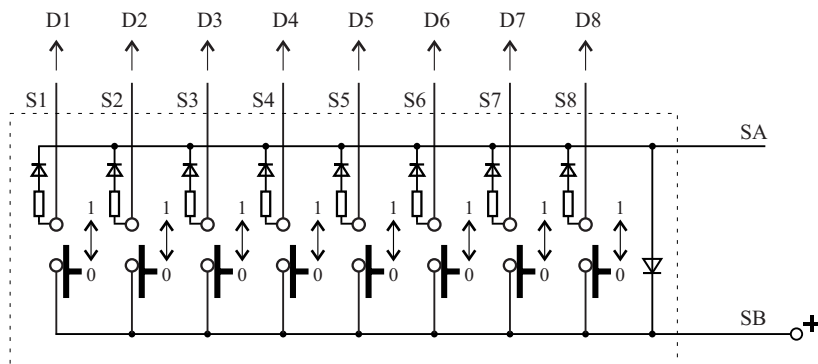
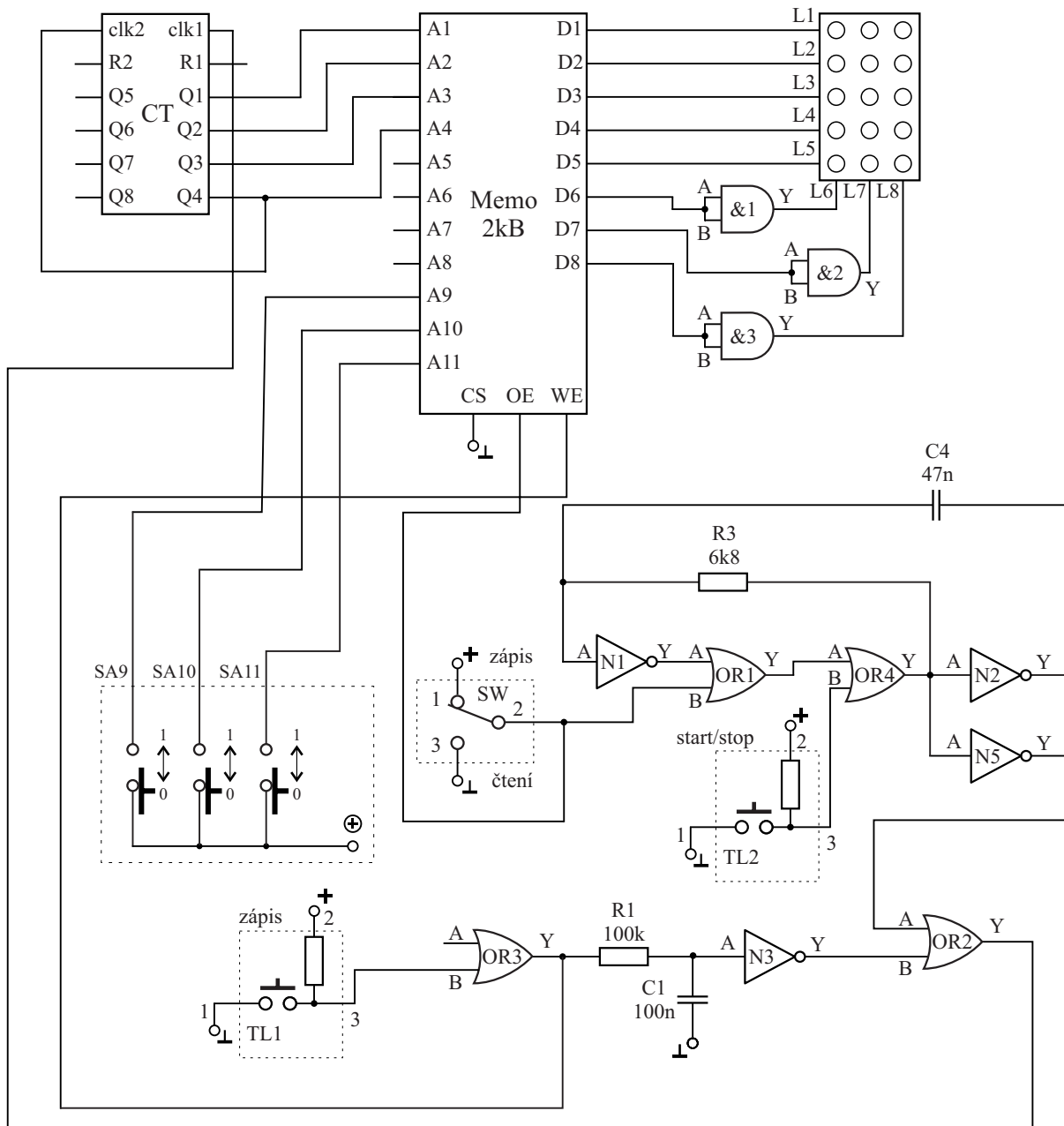
znak	S1	S2	S3	S4	S5	S6	S7	S8
1	●						●	●
2		●					●	●
3			●				●	●
4				●			●	●
5					●		●	●
6					●	●		●
7				●		●		●
8			●			●		●
9		●				●		●
10	●					●		●
11	●					●	●	
12		●				●	●	
13			●			●	●	
14				●		●	●	
15					●	●	●	
16								

obr.45.3. - sekvence - ruleta

Herní plán je na obr.45.4. a jako žetony můžete použít třeba sirky označené různobarevnými fixy, aby bylo jasné, kdo a kolik sází.

obr.45.4. - hrací plán k ruletě

3x	3x	3x	VOLTÍKOVÁ RULETA
1	10	11	5x
2	9	12	5x
3	8	13	5x
4	7	14	5x
5	6	15	5x

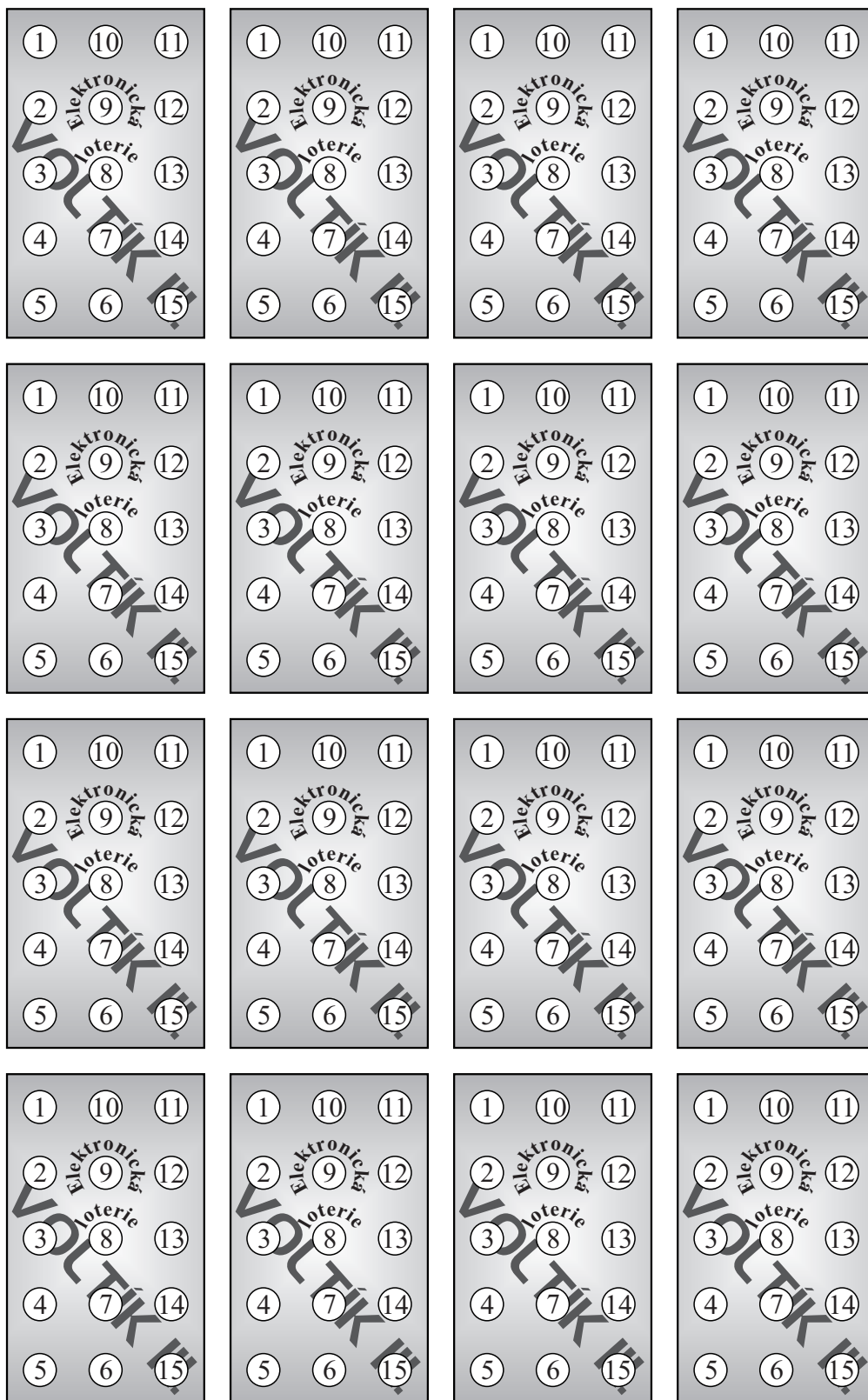


obr.45.1. - univerzální losovací zařízení

Seznam propojů:

- 1sw - +
- 3sw - - ⊥
- 2sw - - BOR1
- BOR1 - - - OE
- IR3 - 2C4
- IR3 - - - AN1
- 2R3 - - YOR4
- 1C4 - - - YN2
- YN1 - - AOR1
- YOR1 - - AOR4
- YOR4 - - AN2
- 3TL2 - - BOR4
- 1TL1 - - 1TL2
- 1TL1 - - ⊥
- 2TL1 - - 2TL2
- 2TL1 - - - +
- AN2 - - AN5
- YN5 - - AOR2
- 3TL1 - - AOR3
- YOR3 - - IR1
- YOR3 - - WE
- 2R1 - - 1C1
- 2C1 - - ⊥
- 2R1 - AN3
- YN3 - - BOR2
- YOR2 - - clk1
- SA9 - - A9
- SA10 - A10
- SA11 - A11
- SB - - - +
- Q4 - - clk2
- Q1 - - A1
- Q2 - - A2
- Q3 - - A3
- Q4 - - A4
- D1 - L1
- D2 - L2
- D3 - L3
- D4 - L4
- D5 - L5
- D6 - - - B&1
- B&1 - A&1
- Y&1 - - - L6
- D7 - - - B&2
- B&2 - A&2
- Y&2 - - - L7
- D8 - - - B&3
- B&3 - A&3
- Y&3 - - - L8
- D1 - - - S1
- D2 - - - S2
- D3 - - - S3
- D4 - - - S4
- D5 - - - S5
- D6 - - - S6
- D7 - - - S7
- D8 - - - S8
- + - - U+
- ⊥ - - U-
- CS - - ⊥

obr.45.5. - losovací tikety



ŠŤASTNÁ ČTVERKA

Pro tuto hru použijte program pro ruletu na obr.45.3. Tikety "Elektronická loterie - Voltík III." si nakopírujete z obr.45.5.

Pravidla hry.

Na začátku hry vloží každý hráč do banku 10 sirek. Každý z hráčů si ve svém tiketu zaškrtně 4 čísla a za jeden vyplněný tiket do banku vloží 6 sirek. Může vyplnit tiketů více a za každý vyplněný tiket vloží 6 sirek. Losují se 4 čísla, kde podle obr.45.2. je každé číslo reprezentováno jednou svítkou. "Nula" nemá v této hře význam a číslo se losuje znova. Vyhrává hráč, který uhodl 4 čísla.

Poznámka pro zvidavé.

Víte, že je celkem 1365 možností, jak danou čtveřici vybrat? Pravděpodobnost, že uhádnete všechna 4 čísla, je $(P(4) = 1 : 1365 = 0,0007326)$ přibližně stejná, jako kdybyste vyhráli 3. cenu ve sportce. Uhádnete-li 3 čísla, je 44 možností, pak pravděpodobnost výhry $(P(3) = 44 : 1365 = 0,0322)$ se dá přirovnat k 4. ceně ve sportce. Zajímavostí z hlediska pravděpodobnosti je, že máte stejnou pravděpodobnost na uhádnutí 2 čísel nebo žádného čísla - je 330 možností pro uhádnutí 2 čísel i 330 možností pro 0 čísel $(P(2) = P(0) = 330 : 1365 = 0,2417)$. Největší pravděpodobnost máte na uhádnutí 1 čísla, je celkem 660 možností $(P(1) = 660 : 1365 = 0,48351)$.

Rozdělení výhry.

1. cena - kdo uhádne všechna 4 vylosovaná čísla, vyhrává 18 sirek z banku.

2. cena - kdo uhádne 3 vylosovaná čísla, vyhrává 12 sirek z banku.

Cena útěchy - kdo uhádne 2 vylosovaná čísla nebo žádné, dostane 6 sirek.

Při vaší velké úspěšnosti se může stát, že vyberete bank, potom začnete hru od začátku.

VESELÁ RAJČATA

Bylo, nebylo 15 rajčat, hověla si v košíku a dohadovala se, kterých 11 jich skončí v kečupu. Vsaďte si na 4 z nich, která v košíku zůstanou! Použijeme programovou sekvenci jako u rulety a sázecí tikety "Elektronická loterie - Voltík III."

Pravidla hry.

Na začátku hry vloží každý hráč do banku 10 sirek. V tiketu si hráč označí 4 rajčata z 15-ti a za každý vyplněný tiket vloží do banku 6 sirek. Losuje se 11 "rajčat" (čísel) prezentovaných svítkami podle obr.45.2. Vylosovaná nula - všechny svítky zhasnuty - zde nemá význam a "rajče" se losuje znova. Nejúspěšnější je hráč, kterému po losování zůstala všechna 4 rajčata.

Rozdělení výhry.

1. cena - kdo má po losování 4 rajčata, vyhrává 18 sirek z banku.

2. cena - kdo má po losování 3 rajčata, vyhrává 12 sirek z banku.

Cena útěchy - komu zbyla 2 rajčata po losování, dostane 6 sirek.

- komu nezbylo po losování žádné rajče, dostane 6 sirek, ať mu to není líto.

VLAŠTOVKY

Představte si 5 telegrafních drátů a kolem poletující vlaštovky. Vsaďte si, na který drát usednou nejdříve vedle sebe 3 vlaštovky! Dráty jsou zde řady svítek PSD a obsazení příslušného drátu třemi vlaštovkami vyjádříme postupným vylosováním všech tří pozic (svítek) příslušné řady.

Programová losovací sekvence je stejná jako u rulety a součástí hry jsou opět tikety "Elektronická loterie - Voltík III."

Pravidla hry.

V každém tiketu vyznačíme řadu, na kterou sázíme a do banku za tuto řadu vložíme 6 sirek. V této hře sází každý pouze na jednu řadu! Losuje se tak dlouho, až padnou někomu všechna čísla jeho vyznačené řady, ten zvolá "Vlaštovky!", stává se výhercem a bere všechny vsazené sirky. Pokud je výherců více, výhra se rozdělí rovným dílem.

Poznámka pro zvědavé.

Vaše stavebnice má celkem 5 řad svítivek a tudíž máte 5 možností, jak vybrat řadu. Každá řada obsahuje 3 čísla. Celkem je 455 možností, jak vybrat trojici čísel. Pravděpodobnost, že uhádnete řadu při 3 třech tažených číslech je $P(3) = 1 : 455 = 0,0021978$. Pravděpodobnost uhádnutí řady 3 čísel při 4 tažených číslech je $P(4) = 12 : 1365 = 0,00879$, což je asi 4x více, než při 3 tažených číslech.

DOUBLE - STOP - KRACH

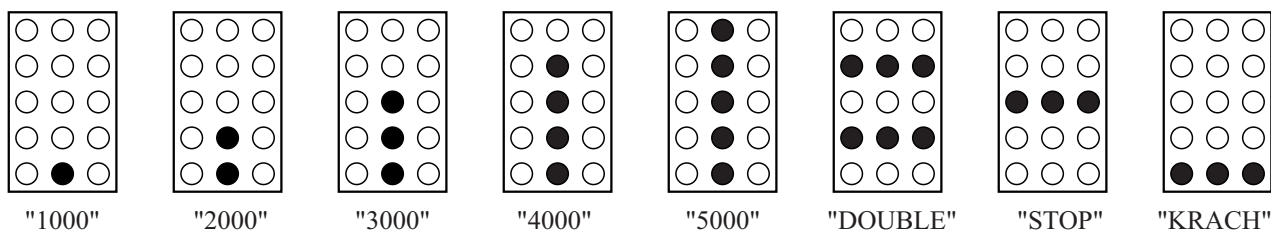
Losovací sekvence - program - je na obr.45.6. a je jiný než pro předcházející hry. Proto pokud nechcete sekvenci pro ruletu mazat, přepněte SA9 do polohy "1" a tím se ocitnete v jiné "volné" sekci paměti. Pokud budete chtít opět vyvolat sekvenci rulety, stačí SA9 přepnout zpět do polohy "0".

Poznámka.

Na tomto místě je možná dobré připomenout, že máte k dispozici celkem 8 sekcí paměti, jejichž výběr se děje přepínáním přepínačů SA9, SA10, SA11 - viz obr.41.2.

znak	S1	S2	S3	S4	S5	S6	S7	S8	
1					●	●		●	"1000"
2		●		●					"DOUBLE"
3				●	●	●		●	"2000"
4			●	●	●	●		●	"3000"
5					●				"KRACH"
6		●	●	●	●	●		●	"4000"
7			●						"STOP"
8	●	●	●	●	●	●		●	"5000"
9				●	●	●		●	"2000"
10			●						"STOP"
11					●	●		●	"1000"
12		●		●					"DOUBLE"
13			●	●	●	●		●	"3000"
14		●	●	●	●	●		●	"4000"
15					●				"KRACH"
16	●	●	●	●	●	●		●	"5000"

obr.45.6. - sekvence - double - stop - krach



obr.45.7. - význam rozsvícených znaků

Pravidla hry.

Každý hráč si losuje sám, může i víckrát, může i z taktických důvodů losování vynechat a přičte si výhru. Pokud však ale obdrží STOP, nic nevyhrává ani neprohrává, ale nemůže již dále losovat. Pokud obdrží KRACH, přichází o celou výhru vylosovanou v tomto kole. Pokud obdrží DOUBLE, jeho doposud vylosované skóre v tomto kole se zdvojnásobí. Hraje se třeba na 10 kol nebo do dosažení vámi domluvené částky např. 50000.

E MACHÁČEK (ANEB NĀUČTE SE LHÁT)

Programová sekvence pro hru je na obr.45.8.

řádek	S1	S2	S3	S4	S5	S6	S7	S8
1	●						●	●
2		●					●	●
3			●				●	●
4				●			●	●
5					●		●	●
6					●	●		●
7				●		●		●
8			●			●		●
9		●				●		●
10	●					●		●
11	●					●	●	
12		●				●	●	
13			●			●	●	
14				●		●	●	
15					●	●	●	
16			●				●	

obr.45.8. - sekvence pro hru "Macháček"

Programová sekvence je v podstatě stejná jako u rulety, pouze 16. pozice nemá znak "nula", ale "Macháček", což vysvětlíme v pravidlech. Každá svítivka má své číselné vyjádření od jedné do patnácti podle obr.45.2.

Pravidla hry.

Hru "Macháček" může hrát libovolný počet hráčů. Hráči se snaží vylosovat větší číslo než jeho předchůdce, přičemž nejvyšší hodnota je "Macháček" a kolo končí. Pokud se mu nepodaří vylosovat číslo větší, buď hru vzdá a má 1 trestný bod nebo zalže a postupuje se podle následujících pravidel.

Hráči si dohodnou pořadí, v jakém budou losovat. Ten, který právě losuje, zakrývá rukou pole svítivek, aby na něj ostatní hráči neviděli. Poté, co se mu losování zastaví, sdělí, jaké číslo mu padlo, přičemž pokud není vyšší než číslo, které bylo taženo předcházejícím hráčem, musí mistrně zalhat a sdělit jiné číslo, než má vylosováno a to vyšší nebo hru vzdát, přičemž získá 1 trestný bod. Hráč, který následuje, může zpochybnit vylosované číslo a mohou nastat tyto situace:

1. Ostatní hráči věří a neptají se po skutečném výsledku losování a losuje podle pořadí další hráč - opět musí vylosovat vyšší číslo.

2. Následující hráč nevěří ve vylosované číslo, hráč musí odkrýt pole svítivek a ukázat své číslo:

a) pokud nevěřící pochyboval oprávněně (hráč zalhal), obdrží 1 trestný bod hráč "lhář".

b) pokud nevěřící pochyboval neoprávněně (hráč nezalhal), obdrží 1 trestný bod "nevěřící".

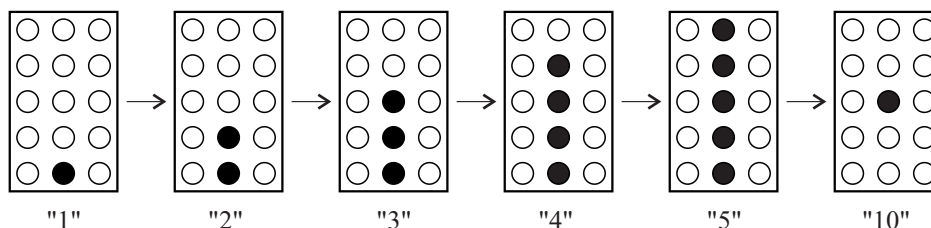
Nejvyšší hodnotu má znak "Macháček", rozsvíceny svítivky L3-6 a L3-8. V případě, že hráči věří, že padl "Macháček", dostává následující hráč automaticky 1 trestný bod, protože už nemůže dále ve hře pokračovat, aby vylosoval vyšší hodnotu a začíná další hra. Pokud dojde k ověřování "Macháčka", jsou trestné body 2. Nové kolo začíná vždy ten, který obdržel trestný bod. Sami brzy přijdete na taktiku, jak blufovat a užijete si spoustu legrace.

MEDVĚD

Nyní vložte program z obr.45.9. podle dříve zmíněných pravidel. Sekvence je opět odlišná od předcházejících her, takže pokud chcete předcházející programy zachovat, přepněte SA9 do polohy "0" a SA10 do polohy "1" a očitnete se v další volné části paměti.

znak	S1	S2	S3	S4	S5	S6	S7	S8
1					•	•		•
2				•	•	•		•
3			•	•	•	•		•
4		•	•	•	•	•		•
5	•	•	•	•	•	•		•
6					•	•		•
7				•	•	•		•
8			•	•	•	•		•
9		•	•	•	•	•		•
10	•	•	•	•	•	•		•
11					•	•		•
12				•	•	•		•
13			•	•	•	•		•
14		•	•	•	•	•		•
15	•	•	•	•	•	•		•
16			•			•		•

obr.45.9. - sekvence pro hru "Medvěd"



obr.45.10. - význam rozsvícených znaků

Pravidla hry.

Hru může hrát libovolný počet hráčů a hráči si určí pořadí, v jakém budou hrát. Hráči postupně losují čísla, která si zapisují a sčítají. Až někdo dosáhne rovných patnáct, trefil medvěda a vyhrál. Pokud má někdo již počet bodů blízky patnácti a obává se, že by "přestřelil" a vylosoval si číslo, které přičteno dá výsledek víc než 15, může se losování vzdát a losuje hráč následující.

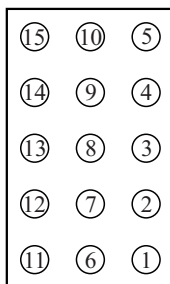
Konec hry:

1. Když někdo trefí 15 - "Medvěda", potom vyhrál a přičte si 20 bodů. Ostatní si přičtou body dosažené v této hře k celkovému zisku.
2. Pokud někdo "přestřelil", potom se mu jeho dosažený součet odečte od jeho dosavadního bodového zisku a ostatní si přičtou body dosažené v této hře k celkovému zisku.
3. Pokud se v jednom tahu všichni hráči vzdali tahu, všichni si přičtou body dosažené v této hře k celkovému zisku a hra končí.

Přejeme příjemnou zábavu!

46. "NIM"

Možná jste se s touto hrou již setkali, aniž byste věděli, že se tak jmenuje. Máte na hromádce určitý počet zápalek a dva hráči z hromádky odebírají střídavě, dle své úvahy, 1 až 3 zápalky a ten, kdo vezme poslední zápalku, vyhrál. Voltík III. má 15 svítivek, to budou zápalky a počet, který chcete odebrat vyjádříte opakovaným stiskem tlačítka TL1 - krok. Počet zbylých zápalek vyjadřuje pořadí rozsvícené svítivky podle obr.46.1. Zapojení modelu a jeho program rovněž umožňuje hrát "proti Voltíkovi", protože v části paměti je vložena kombinace tahů, kterými by měl Voltík vyhrát.



obr.46.1.

1. VARIANTA - HRA PRO 2 HRÁČE

Postup programování:

1. SW přepněte do polohy "zápis" (od sebe).
2. Spínači S1 až S8 postupně nastavujte kombinace jednotlivých znaků tabulky (pouze sekce 1) podle obr.46.3. a každý řádek potvrďte stiskem tlačítka TL1 "zápis".
3. Důležité! Před přechodem do režimu čtení všechny přepínače přepněte do polohy "0".
4. Přepněte SW do polohy "čtení" (k sobě).

Nyní by měla svítit svítivka vlevo nahoře (č.15). Pokud je obvod zapojen správně a program je bez chyb, měly by se po opakovaném stisknutí tlačítka TL1 - krok, rozsvěcovat postupně samostatně svítivky 15 až 1 podle obr.46.1.

Pravidla hry

Opětovným stiskem tlačítka TL1 - krok rozsviďte svítivku č.15 a vylosujte si, kdo začne - má výhodu. Každý hráč musí ve svém tahu stisknout dle úvahy 1x, 2x nebo 3x tlačítko TL1 - krok, přičemž svítivky v každou chvíli ukazují (podle obr.46.1.), kolikrát je nutno ještě celkem stisknout tlačítko, aby zhasla poslední svítivka. Komu se podaří ve svém tahu zhasnout poslední svítivku (č.1), ten zvítězil.

2.VARIANTA - 1 HRÁČ PROTI VOLTÍKOVÍ

Postup programování:

Pokud si chcete zahrát proti Voltíkovi, naprogramujte kromě 1. sekvence podle obr.46.3. taky 2. sekvenci do volné oblasti paměti po přepnutí SA9 do polohy "1". Důležité je, aby záznamy v obou sekcích paměti byly synchronní neboli aby si znaky 1. a 2. sekvence při přepínání přepínače SA9 odpovídaly. Toho dosáhnete tak, že budete programovat napřed 1. sekvenci, po zapsání 16. znaku (zmáčknutím tlačítka TL1 - zápis/krok), čítač automaticky přejde na 1. znak a vy nyní přepněte SA9 do polohy "1" a nastavte kombinaci 1. znaku 2. sekvence a tlačítkem TL1 zapište. Dále pokračujte až po 16. znak 2. sekvence. Po zápisu posledního znaku nezapomeňte přepnout S1 až S8 do polohy "0" a přepněte SW do režimu "čtení" a SA9 do polohy "0". Měla by nyní svítit svítivka č.15 - vlevo nahoře.

Pravidla hry

Nyní si vyberte, zda chcete začít nebo necháte jako prvního táhnout Voltíka. Ať tak či onak, po zmáčknutí tlačítka TL2 - "tah Voltíka" se vám vždy rozsvítí svítivka, na kterou hodlá v tomto tahu Voltík popojít. Tlačítko TL2 uvolněte a tlačítkem TL1 "popojděte" za Voltíka na jeho svítivku. Nyní jste na řadě vy a opakovaným stiskem krokovacího tlačítka TL1 se rovněž posunete o 1, 2 nebo 3 svítivky dle vlastní úvahy. Opět následuje tah Voltíka. Jeho přání, na kterou svítivku hodlá popojet, zjistíte opět zmáčknutím tlačítka TL2 - "tah Voltíka" a stejným způsobem postupujte až do konce. Vyhrává ten, kdo zhasne poslední svítivku. Algoritmus je snadný, ale zpočátku budete nejspíš překvapeni, že Voltík neustále vyhrává.

1. sekvence - SA9 v poloze "0"									2. sekvence - SA9 v poloze "1"								
znak	S1	S2	S3	S4	S5	S6	S7	S8	znak	S1	S2	S3	S4	S5	S6	S7	S8
1	●						●	●	1				●			●	●
2		●					●	●	2				●			●	●
3			●				●	●	3				●			●	●
4				●			●	●	4					●		●	●
5					●		●	●	5			●			●		●
6	●					●		●	6			●			●		●
7		●				●		●	7			●			●		●
8			●			●		●	8					●	●		●
9				●		●		●	9		●				●	●	
10					●	●		●	10		●				●	●	
11	●					●	●		11		●				●	●	
12		●				●	●		12			●			●	●	
13			●			●	●		13								
14				●		●	●		14								
15					●	●	●		15								
16									16								

obr.46.3. - programová sekvence pro hru "Nim"

47. A - H - O - J programování světelných nápisů

Zkušenosti, které jste nasbírali při zobrazování znaků složených ze dvou znaků základní tabulky (viz návod č.26), nyní využijete při programování nápisů do paměti. Písmena se budou zobrazovat postupně na poli svítivých diod. Podle toho, kolik výstupů čítače Q2 až Q8 připojíte na adresovací vstupy paměti (podle tabulky 47.4.), můžete tvořit nápisy 1, 2, 4, 8, 16, 32, 64 nebo 128 znaků dlouhé. Pomocí spínačů SA9, SA10 podle tabulky na obr.47.1. můžete přepínat mezi čtyřmi sekcemi paměti, takže nápisy můžete vložit celkem čtyři.

sekce	SA9	SA10
1	0	0
2	1	0
3	0	1
4	1	1

obr.47.1. - možností nastavení sekcí paměti

Postup programování:

1. Přepínač SW přepněte do polohy "zápis" - od sebe.
2. SA11 slouží k vynulování čítačů (reset), takže jej přepněte do polohy "1" a zase zpět do polohy "0".
3. Nyní nastavte spínače S1 až S8 do polohy podle 1. řádku žádaného písmene (viz tabulka písmen na obr.47.3.), stiskněte TL2 - "1. znak" a držte, nyní krátce stiskněte TL1 - "zápis" a až teprve nyní uvolněte TL2.
4. Nyní nastavte spínači S1 až S8 kombinaci druhé části písmene (t.j. druhý řádek žádaného písmene z obr.47.3.) a nyní již bez stisku TL2, krátce stiskněte TL1 - "zápis". Takto postupujte po jednotlivých písmenech a pokud chcete některé pozice nechat bez písmen, prostě nechte svítivky zhasnuty a dvojným stiskem TL1 "zápis" (jednou při stisknutém TL2, podruhé při uvolněním TL2) naprogramujete "tmu".
5. **Velmi důležité!** Před přepnutím přepínače SW do polohy "čtení" nezapomeňte vrátit všechny spínače S1 až S8 do polohy "0", pokud nechcete ztratit prográmek nebo kupovat novou paměť.

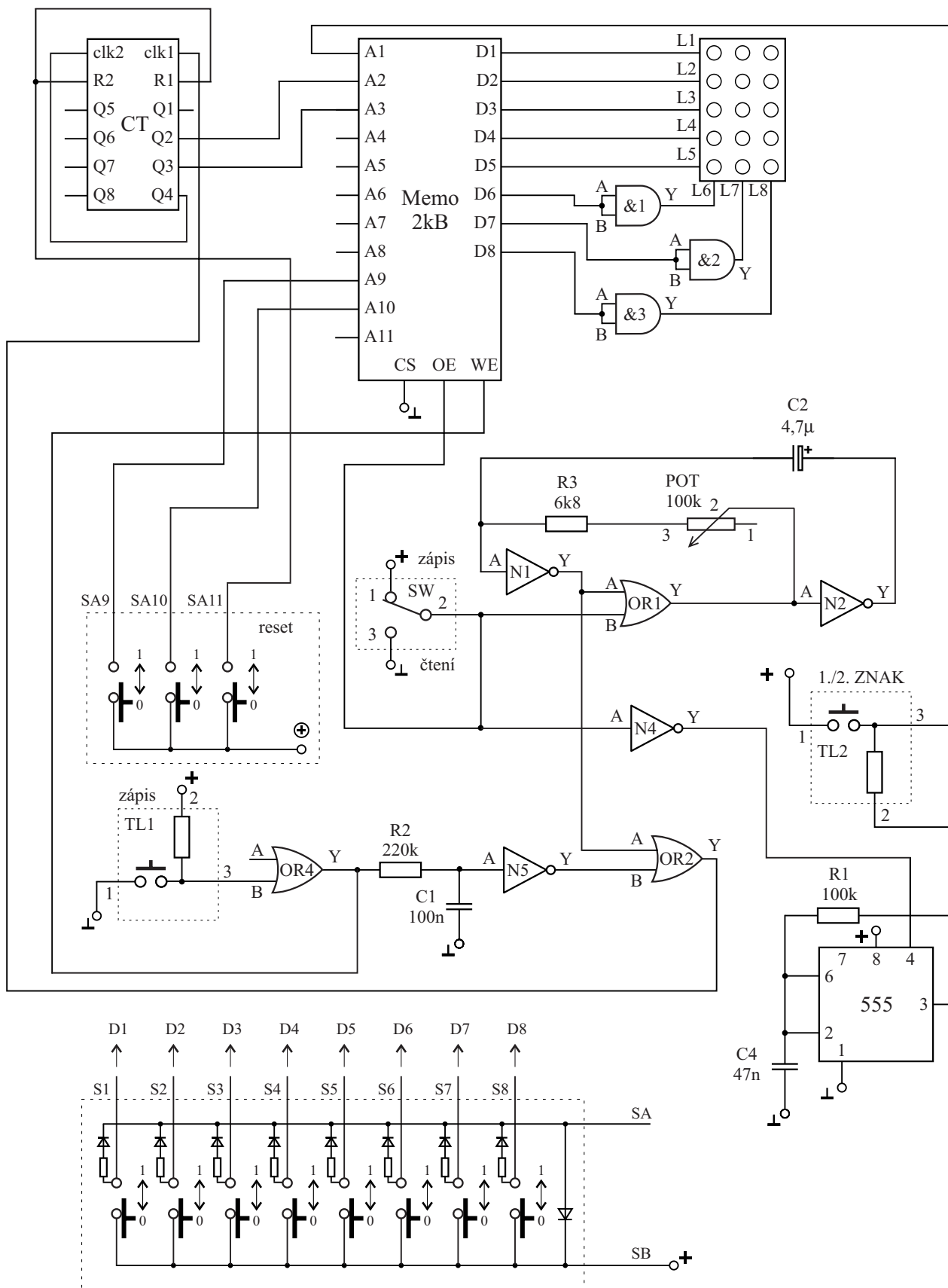
Po přepnutí SW by se měla začít objevovat písmena v pořadí, jak jste je naprogramovali. Rychlost střídání znaků můžete měnit potenciometrem. Ve schématu je provedeno zapojení na 4 písmena, podle tabulky na obr.47.4. si můžete délku nápisu změnit. Obr.47.5. je příklad sekvence na 4 písmena - nápis "AHOJ".

počet písmen nápisu	A2	A3	A4	A5	A6	A7	A8
1							
2	Q2						
4	Q2	Q3					
8	Q2	Q3	Q4				
16	Q2	Q3	Q4	Q5			
32	Q2	Q3	Q4	Q5	Q6		
64	Q2	Q3	Q4	Q5	Q6	Q7	
128	Q2	Q3	Q4	Q5	Q6	Q7	Q8

obr.47.4. - zapojení adresovacích vstupu paměti

	S1	S2	S3	S4	S5	S6	S7	S8
"A"	1	•	•	•	•	•	•	•
	2	•		•		•		•
"H"	1	•	•	•	•	•	•	•
	2		•			•		•
"O"	1	•	•	•	•	•	•	•
	2	•				•		
"J"	1	•	•	•	•	•	•	•
	2					•		•

obr.47.5. - "AHOJ" programová sekvence

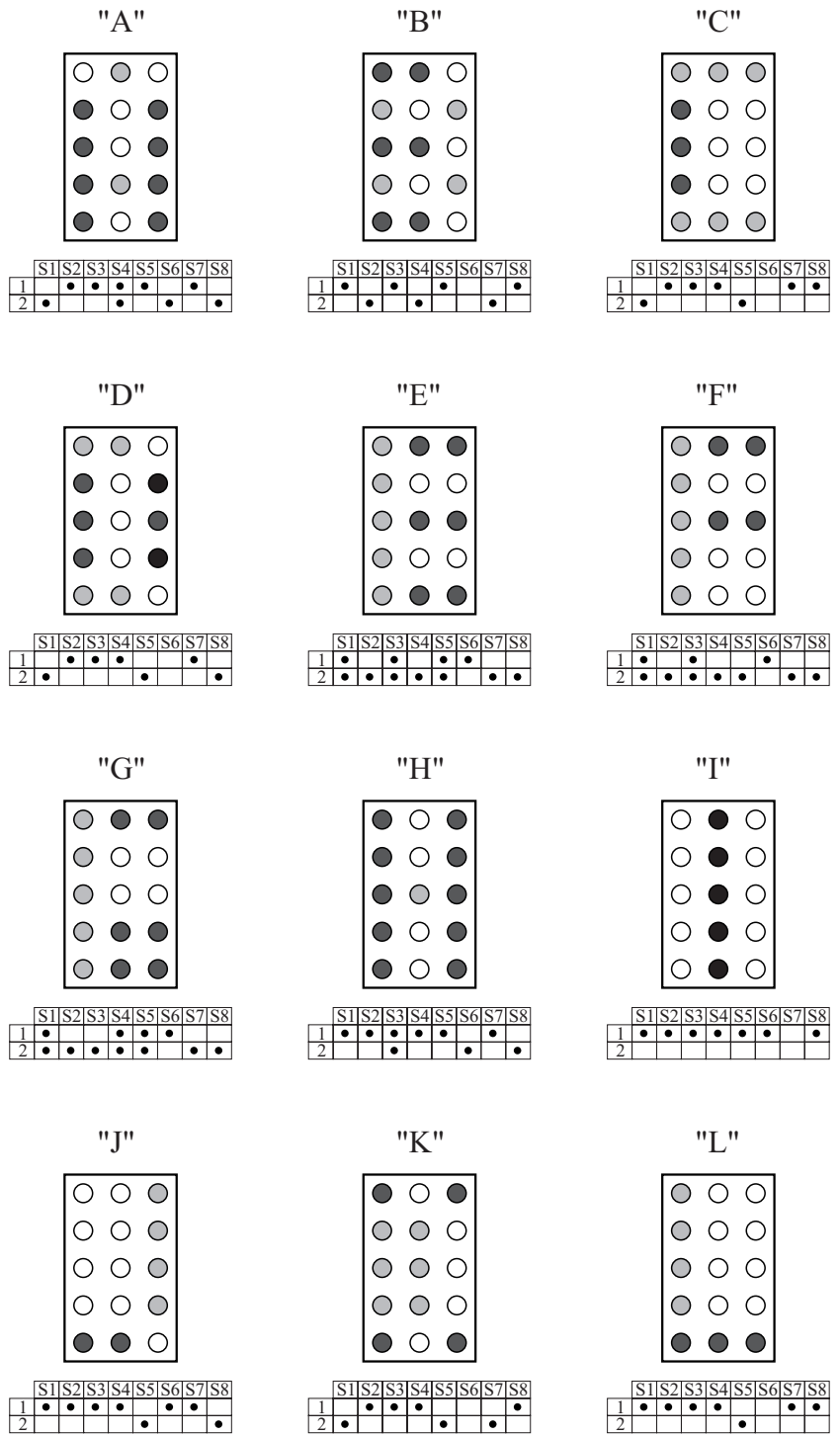


obr.47.1. - programování světelných nápisů

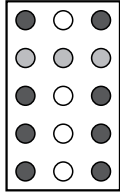
Seznam propojů:

- | | |
|---|---|
| 1 _{SW} - + | SA ₉ - - A ₉ |
| 3 _{SW} - - ⊥ | SA ₁₀ - A ₁₀ |
| 2 _{SW} - - BOR ₁ | Q ₂ - - A ₂ |
| 2 _{SW} - - - OE | Q ₃ - - A ₃ |
| 2 _{R3} - 3 _{POT} | Q ₄ - - clk ₂ |
| 1 _{R3} - - - 2 _{C2} | D ₁ - L ₁ |
| 2 _{C2} - - - A _{N1} | D ₂ - L ₂ |
| 2 _{POT} - - - Y _{OR1} | D ₃ - L ₃ |
| 1 _{C2} - - Y _{N2} | D ₄ - L ₄ |
| Y _{N1} - - A _{OR1} | D ₅ - L ₅ |
| Y _{OR1} - - A _{N2} | D ₆ - - - B _{&1} |
| A _{OR1} - A _{OR2} | B _{&1} - A _{&1} |
| B _{OR1} - - A _{N4} | Y _{&1} - - - L ₆ |
| Y _{N4} - - - 4 ₅₅₅ | D ₇ - - - B _{&2} |
| 1 ₅₅₅ - - ⊥ | B _{&2} - A _{&2} |
| 8 ₅₅₅ - - - + | Y _{&2} - - - L ₇ |
| 2 ₅₅₅ - 6 ₅₅₅ | D ₈ - - - B _{&3} |
| 6 ₅₅₅ - - - 2 _{R1} | B _{&3} - A _{&3} |
| 1 _{R1} - - - 3 ₅₅₅ | Y _{&3} - - - L ₈ |
| 2 ₅₅₅ - - 2 _{C4} | D ₁ - - - S ₁ |
| 1 _{C4} - - ⊥ | D ₂ - - - S ₂ |
| 3 _{TL2} - - - A ₁ | D ₃ - - - S ₃ |
| 2 _{TL1} - - 1 _{TL2} | D ₄ - - - S ₄ |
| 1 _{TL1} - - ⊥ | D ₅ - - - S ₅ |
| 2 _{TL1} - - - + | D ₆ - - - S ₆ |
| 2 _{TL2} - - - 3 ₅₅₅ | D ₇ - - - S ₇ |
| 3 _{TL1} - - BOR ₄ | D ₈ - - - S ₈ |
| Y _{OR4} - - 1 _{R2} | + - - U ₊ |
| Y _{OR4} - - WE | ⊥ - - U ₋ |
| 2 _{R2} - 1 _{C1} | CS - - ⊥ |
| 2 _{C1} - - ⊥ | |
| 2 _{R2} - A _{N5} | |
| Y _{N5} - - BOR ₂ | |
| Y _{OR2} - - clk ₁ | |
| R ₁ - R ₂ | |
| R ₁ - - SA ₁₁ | |
| SB - - - + | |

obr.47.3. - zobrazování písmen na poli svítivých diod

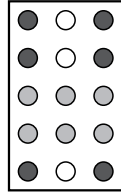


"M"



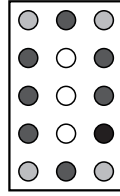
	S1	S2	S3	S4	S5	S6	S7	S8
1	•		•	•	•			
2		•						

"N"



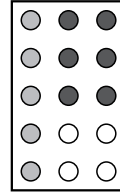
	S1	S2	S3	S4	S5	S6	S7	S8
1			•	•				
2	•	•			•			•

"O"



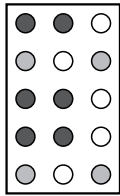
	S1	S2	S3	S4	S5	S6	S7	S8
1		•	•	•				•
2	•				•			

"P"



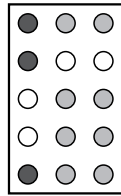
	S1	S2	S3	S4	S5	S6	S7	S8
1	•	•	•			•		
2	•	•	•	•	•		•	•

"R"



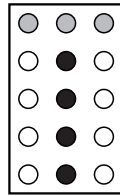
	S1	S2	S3	S4	S5	S6	S7	S8
1	•		•	•				•
2		•			•		•	

"S"



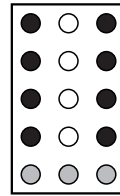
	S1	S2	S3	S4	S5	S6	S7	S8
1	•		•	•	•			
2	•	•			•		•	•

"T"



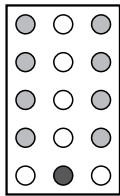
	S1	S2	S3	S4	S5	S6	S7	S8
1	•							
2		•	•	•	•	•		•

"U"



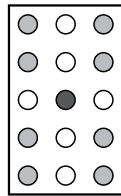
	S1	S2	S3	S4	S5	S6	S7	S8
1	•	•	•	•			•	
2					•			

"V"



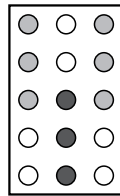
	S1	S2	S3	S4	S5	S6	S7	S8
1	•	•	•	•			•	
2	•				•		•	•

"X"



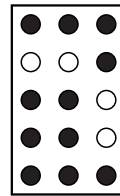
	S1	S2	S3	S4	S5	S6	S7	S8
1	•	•	•	•			•	
2	•				•		•	•

"Y"



	S1	S2	S3	S4	S5	S6	S7	S8
1	•	•	•	•			•	
2	•				•		•	•

"Z"



	S1	S2	S3	S4	S5	S6	S7	S8
1	•	•	•	•			•	
2	•	•			•		•	•

48. Hrací skříňka

Elektronický model, který si můžete podle tohoto návodu sestavit, vám umožní vložit do paměti Voltíka sekvenci tónů - melodii, kterou pak v režimu "čtení" Voltík sám cyklicky přehrává. Kombinací sepnutých a rozepnutých spínačů S1 až S8 lze nastavit s dostatečnou přesností jakýkoliv tón (i půltón) v rozsahu asi 2 oktáv. Na tomto místě doporučujeme mít zkušenost s digitální houkačkou - návod č.40, nebo s bzučákem s velkým tónovým rozsahem - návod č.38. Pokud v režimu programování (přepínač SW v poloze "zápis") nastavíte spínači S1 až S8 nějaký tón (je slyšet), prostě zmáčknete TL1 - "zápis" a do paměti se zapíše aktuální kombinace spínačů - Voltík si zapamatuje právě znějící tón. Při stisknutí tlačítka "zápis" se zároveň automaticky na čítači přičte "1" a můžete programovat na následující místo paměti. K programování melodií musíte použít tóny z tabulky obr.48.3. (jejich kombinace spínačů S1 až S8). K programování různých sci-fi zvuků se při nastavování spínačů a tedy tónů řiďte pouze vlastní fantazií. Předkládané zapojení přehrává melodie na 8 kroků, což je pro první experiment postačující, ale předpokládám, že vám to brzy nebude stačit, takže můžete podle následující tabulky obr.48.1. prodloužit melodií na 16, 32, 64, 128 nebo 256 kroků. Úmyslně píšeme "počet kroků", i když by se zdálo, že by mělo být počet "tónů", protože v některých melodiích znějí některé tóny déle a potřebují více kroků, bližší vysvětlení dále.

obr.48.1. - tabulka napojení adresovacích vstupů paměti

Počet kroků	A1	A2	A3	A4	A5	A6	A7	A8
1								
2	Q1							
4	Q1	Q2						
8	Q1	Q2	Q3					
16	Q1	Q2	Q3	Q4				
32	Q1	Q2	Q3	Q4	Q5			
64	Q1	Q2	Q3	Q4	Q5	Q6		
128	Q1	Q2	Q3	Q4	Q5	Q6	Q7	
256	Q1	Q2	Q3	Q4	Q5	Q6	Q7	Q8

Pomocí spínačů SA9, SA10 a SA11 můžete přepínat mezi osmi sekcemi paměti, naprogramovat tedy lze nezávisle 8 melodií. Dostupnost jednotlivých sekcí je dána tabulkou na obr.48.2. Tempo přehrávání melodie můžete měnit otáčením potenciometru. Nedotýkejte se nezapojených adresních vstupů paměti (A1 až A11), neboť dotyk může způsobit ztrátu dat v paměti a budete muset melodie vkládat znovu.

	SA9	SA10	SA11
1	0	0	0
2	1	0	0
3	0	1	0
4	1	1	0
5	0	0	1
6	1	0	1
7	0	1	1
8	1	1	1

obr.48.2.- přepínání mezi sekcemi paměti

Zopakujme tedy pro úplnost postup programování:

1. SW přepnout do polohy "zápis" (od sebe).
2. S1 až S8 nastavit na potřebnou kombinaci.
3. Krátce stisknout TL1 "zápis".
4. Opakovat 2. a 3. pro každý tón melodie.
5. **Velmi důležité!** Vypnout všechny spínače S1 až S8 do polohy "0".
6. Přepnout SW do polohy "čtení" (k sobě).

Poznámka 1.

Kmitočty znějících tónů neodpovídají jejich názvům ve vztahu k tónové soustavě s ladícím tónem a1 440Hz, avšak tónové intervaly jsou zachovány.

Poznámka 2.

Tóny s pořadovým číslem 1 až 7 pokud možno v melodiích nepoužívejte, neboť jejich ladění už není tak přesné.

obr.48.4. - tabulka tónů hrací skříňky

Kombinace spínačů • = 1, □ = 0

Název tónu	Číslo tónu	S1	S2	S3	S4	S5	S6	S7	S8
C3	32	•	•	•	•	•	•	•	•
H2	31	•	•		•			•	
Ais2	30	•		•		•	•	•	
A2	29	•			•		•		•
Gis2	28	•							•
G2	27		•	•		•	•		
Fis2	26		•	•					
F2	25		•		•		•	•	
E2	24		•			•	•		
Dis2	23		•				•		•
D2	22			•	•	•	•		•
Cis2	21			•	•	•			
C2	20			•	•			•	•
H1	19			•		•	•	•	
Ais1	18			•		•		•	
A1	17			•			•	•	•
Gis1	16			•			•		
G1	15			•					•
Fis1	14				•	•	•	•	
F1	13				•	•	•		
E1	12				•	•		•	
Dis1	11				•	•			
D1	10				•		•	•	•
Cis1	9				•		•	•	
C1	8				•		•		
H	7				•			•	•
Ais	6				•			•	
A	5				•				•
Gis	4				•				
G	3					•	•		•
Fis	2					•	•		
F	1					•		•	•
žádný tón	0								

Seznam propojů:

- 1SW - +
- 3SW - - ⊥
- 2SW - - BOR1
- BOR1 - - - OE
- 3POT - - - 2C2
- 2C2 - - - AN1
- 2POT - - - YOR1
- 1C2 - - - YN2
- YN1 - - - AOR1
- YOR1 - - - AN2
- AOR1 - AOR2
- 1TL1 - - - ⊥
- 2TL1 - - - +
- 3TL1 - - - AOR3
- YOR3 - - WE
- YOR3 - - 1R1
- 2R1 - - 1C1
- 2C1 - - - ⊥
- 2R1 - AN3
- YN3 - - BOR2
- YOR2 - - clk1
- SB - - - +
- SA - - - 7555
- 7555 - - 2R3
- 1R3 - 2C4
- 1C4 - - - ⊥
- 2555 - 6555
- 2555 - - 2C4
- 8555 - - 4555
- 8555 - - - +
- 1555 - - - ⊥
- 3555 - - 1P1
- 2P1 - - - ⊥
- SA9 - - A9
- SA10 - A10
- SA11 - A11
- Q1 - - A1
- Q2 - - A2
- Q3 - - A3
- Q4 - - clk2
- D1 - - - S1
- D2 - - - S2
- D3 - - - S3
- D4 - - - S4
- D5 - - - S5
- D6 - - - S6
- D7 - - - S7
- D8 - - - S8
- + - - U+
- ⊥ - - U-
- CS - - U-

Zkušební melodie na 8 kroků

UŽ TY PILKY DOŘEZALY

číslo tónu v tabulce 48.4. počet zmáčknutí tlačítka

13 - 1
17 - 1
15 - 1
18 - 1
17 - 1
13 - 1
15 - 1
8 - 1

KOČKA LEZE DÍROU

8 - 1
10 - 1
12 - 1
13 - 1
15 - 1
pauza (pomlka),
nezní nic → 0 - 1
15 - 2

2x zmáčknout tlačítko,
znamená zapsat 2 stejné tóny,
což zní jako tón s dvojnásobnou délkou

Písničky na 16 kroků

PÁR HAVRANÍCH COPÁNKŮ

10 - 1
15 - 1
14 - 1
15 - 1
17 - 1
12 - 1
17 - 2
15 - 1
14 - 1
12 - 1
14 - 1
15 - 3
0 - 1

HRÁLY DUDY

13 - 1
17 - 1
8 - 1
17 - 1
13 - 1
17 - 1
8 - 1
17 - 1
20 - 2
17 - 1
13 - 1
12 - 1
15 - 1
8 - 2

A JÁ SÁM

15 - 2
20 - 2
15 - 2
12 - 2
15 - 1
13 - 2
10 - 1
17 - 1
15 - 2
12 - 1

Písničky na 32 kroků

ČERNÝ MUŽ	ČERVENÁ ŘEKA	NEŽUKEJ	KOULELO SE, KOULELO
13 - 2	8 - 1	11 - 2	13 - 1
11 - 2	13 - 1	20 - 2	15 - 1
10 - 1	17 - 1	16 - 4	16 - 1
13 - 1	0 - 1	8 - 2	15 - 1
18 - 1	17 - 1	13 - 2	18 - 1
20 - 1	15 - 1	11 - 3	16 - 1
22 - 3	13 - 2	0 - 1	15 - 2
20 - 1	15 - 1	11 - 2	13 - 1
18 - 2	13 - 1	9 - 1	15 - 1
0 - 2	10 - 1	9 - 1	16 - 1
15 - 2	13 - 5	0 - 1	15 - 1
17 - 2	8 - 1	9 - 1	12 - 1
18 - 2	13 - 1	9 - 1	10 - 1
17 - 1	17 - 1	0 - 1	8 - 2
15 - 1	0 - 1	9 - 1	13 - 1
13 - 1	17 - 2	0 - 1	12 - 1
15 - 1	20 - 2	13 - 2	13 - 1
13 - 1	18 - 1	11 - 1	15 - 1
11 - 1	17 - 1	0 - 1	16 - 1
10 - 2	15 - 6	0 - 1	18 - 1
0 - 2		11 - 1	20 - 2
		0 - 1	13 - 1
		11 - 1	15 - 1
		0 - 1	16 - 1
			13 - 1
			12 - 2
			13 - 2
NEPŮJDU DOMŮ	OKOLO HRADCE		
13 - 1	6 - 1		
0 - 1	13 - 2		
13 - 2	12 - 1		
12 - 2	15 - 2		
8 - 2	13 - 2		
13 - 1	17 - 1		
0 - 1	20 - 3		
13 - 2	18 - 2		
12 - 2	17 - 2		
8 - 2	15 - 3		
10 - 1	13 - 1		
0 - 1	12 - 2		
10 - 1	15 - 2		
0 - 1	8 - 4		
12 - 1	0 - 4		
0 - 1			
12 - 1			
0 - 1			
13 - 4			
0 - 4			

PÁSLI OVCE VALAŠI

20 - 1
 15 - 2
 13 - 1
 12 - 1
 13 - 1
 15 - 2
 20 - 1
 15 - 2
 13 - 1
 12 - 1
 10 - 1
 8 - 2
 8 - 1
 12 - 2
 13 - 1
 12 - 1
 10 - 1
 12 - 2
 8 - 1
 12 - 2
 13 - 1
 12 - 1
 10 - 1
 8 - 2

UŽ TY PILKY DOŘEZALY

13 - 1
 17 - 1
 15 - 1
 18 - 1
 17 - 1
 13 - 1
 15 - 1
 8 - 1
 13 - 1
 17 - 1
 15 - 1
 18 - 1
 17 - 1
 22 - 1
 20 - 2
 13 - 1
 17 - 1
 15 - 1
 8 - 1
 13 - 1
 17 - 1
 13 - 1
 15 - 1
 8 - 1
 13 - 1
 17 - 1
 15 - 1
 18 - 1
 17 - 1
 15 - 1
 13 - 1
 0 - 1

ŠEL TUDY, MĚL DUDY

15 - 2
 12 - 1
 13 - 1
 15 - 2
 12 - 1
 13 - 1
 15 - 1
 13 - 1
 12 - 1
 10 - 1
 8 - 1
 0 - 1
 8 - 1
 0 - 1
 10 - 1
 0 - 1
 10 - 1
 12 - 1
 10 - 1
 0 - 1
 10 - 1
 12 - 1
 15 - 1
 13 - 1
 12 - 1
 10 - 1
 8 - 1
 0 - 1
 8 - 1
 0 - 1

ŠLY PANENKY SILNICÍ

10 - 1
 12 - 1
 15 - 1
 18 - 1
 22 - 1
 20 - 1
 17 - 2
 20 - 1
 19 - 1
 15 - 2
 22 - 1
 20 - 1
 17 - 2
 10 - 1
 12 - 1
 15 - 1
 18 - 1
 22 - 1
 20 - 1
 17 - 2
 20 - 1
 19 - 1
 10 - 1
 12 - 1
 13 - 2
 13 - 1
 0 - 1

Chcete si naprogramovat svou oblíbenou písničku?

Máte-li zájem naprogramovat si svou oblíbenou melodii, potom potřebujete notový zápis písně. V tabulce na obr. 48.5., je každé notě přiřazeno určité číslo. V tabulce na obr.48.4. je ke každé notě (číslu noty) přiřazena odpovídající kombinace spínačů S1 až S8, kterou ji lze vložit do paměti Voltíka.



obr.48.5. - čísla tónů u V3 a jejich umístění v notové osnově s houslovým klíčem

Poznámka.

Nejjednodušší programování je písniček v tónině C - dur a také a- mol. Ale co dělat, když se na začátku písně objeví předznamenání - "křížek" - zvýšení o půl tónu viz obr.48.6. nebo "béčko" - snížení o půl tónu viz obr.48.7.



obr.48.6. - označení předznamenání "křížek"



obr.48.7. - označení předznamenání "béčko"

Na obr.48.6. je "křížek" na pozici F2 a znamená to, že musíte v celé písničce místo F2 - č.25 naprogramovat Fis2 - č.26, ale také musíte místo F1 - č.13 naprogramovat Fis1 - č.14 a místo F - č.1 naprogramovat Fis - č.2. Další "křížky" mohou postupně přibývat na pozicích C2, G2, D2, A1, E2, H1 a je potřeba je promítnout do celé skladby. Pro vás to bude znamenat, že musíte vždy naprogramovat tón o číslo vyšší než je dané předznamenání.

Na obr.48.7. je "béčko" na pozici H1 a znamená to, že musíte v celé písničce místo H1 - č.19 naprogramovat Hes1 - č.18, ale také musíte místo H2 - č.31 naprogramovat Hes2 - č.30 a místo H - č.7 naprogramovat Hes - č.6. Další "béčka" mohou postupně přibývat na pozicích E2, A1, D2, G1, C2, F1 a je potřeba je promítnout do celé skladby, podobně jako "křížky". Pro vás to bude znamenat, že musíte vždy naprogramovat tón o číslo nižší než je dané předznamenání.

Pro jednoduchost vám doporučujeme vybírat si melodie s co nejmenším počtem "křížků" i "béček", snížíte tím riziko chyb a zklamání z nepřesného naprogramování.

celá nota		obsahuje 2 noty půlové nebo 4 noty čtvrté nebo 8 not osminových nebo 16 not šestnáctinových
půlová nota		obsahuje 2 noty čtvrté nebo 4 noty osminové nebo 8 not šestnáctinových
nota čtvrtá		obsahuje 2 noty osminové nebo 4 noty šestnáctinové
nota osminová		obsahuje 2 noty šestnáctinové
nota šestnáctinová		obsahuje 1 notu šestnáctinovou

obr.48.8. - tabulka délek tónů

Nejprve se podívejte na celou písničku, jaká je tam nejkratší nota (většinou to je nota osminová) a spočítejte, kolik jich je celkem ukryto ve všech notách (podle tabulky na obr.48.8.) v celé písničce. Toto číslo je počet "kroků" v písničce a tento počet nastavíte podle tabulky 48.1. Pokud se vám bude zdát získané číslo vysoké a když si uvědomíte, že na programování každého kroku spotřebujete asi 10s a chcete se brzy dočkat výsledku, potom si naprogramujte jenom část písně, třeba refrén.

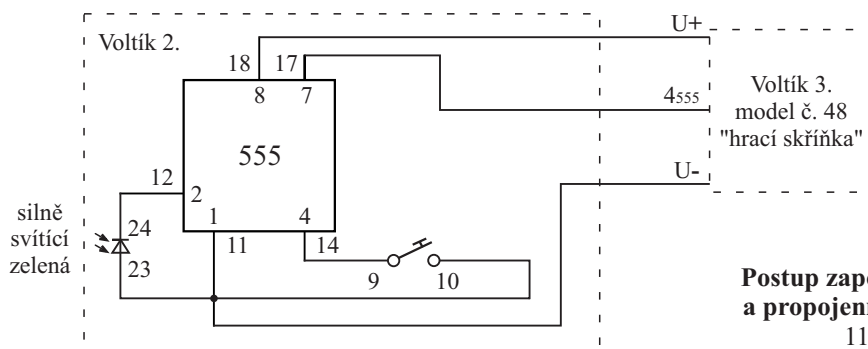
49. Je libo po ránu písničku?

Jednoduchým spojením detektoru osvětlení ze stavebnice Voltík 2. a hrací skříňky z Voltíka 3., získáte skvělý budík, který vás ráno vzbudí tím, že začne hrát naprogramovanou melodii až se rozední, nikoliv jako každý jiný budík v určitou hodinu, přestože je ještě tma a chce se spát. Pokud je ráno pošmurno, pozná to váš nový inteligentní budík, zůstane zticha a nechá vás spát. Sestavte hrací skříňku podle návodu č.48. Voltík 2. zapojte podle schématu 49.1. této příručky. Nyní zajistěte dostatečné osvětlení čiré zelené svítivky na Voltíkovi 2. a můžete naprogramovat melodii podle pravidel z návodu č.48.

Nyní, když vám melodie zní bez chyby (v režimu "čtení"), zkuste světlocitlivou svítivku na panelu Voltíka 2. zakrýt a zmáčknout tlačítko na panelu Voltíka 2., melodie by měla utichnout. Po uvolnění tlačítka by neměla melodie hrát, mělo by být ticho. Jakmile ovšem svítivku opět osvětlíte, melodie by měla začít hrát a i při opětovném zastínění, by neměla ustát, až v okamžiku, kdy zmáčknete nulovací tlačítko na panelu Voltík 2.

Poznámka.

Baterie jsou umístěny pouze ve Voltíkovi 3.



obr.49.1. - schéma "inteligentní budík"

Postup zapojení Voltíka 2. a propojení s Voltíkem 3.:

- 11 -- 23
- 11 -- 10
- 12 -- 24
- 14 -- 9
- 11 ---- U- (Voltík 3.)
- 17 ---- 4₅₅₅ (Voltík 3.)
- 18 ---- U+ (Voltík 3.)

50. Barevná hudba na několik způsobů

Pokud se vám zalíbil návod č.42 - bezdrátová barevná hudba ve stavebnici Voltík 2., můžete si nyní světelné projevy závislé na hudbě výrazně obohatit propojením s Voltíkem 3. Jak jste si již zřejmě ověřili, lze na poli světelných diod postupně rozsvěcovat různé skupiny svítivek. Pokud budou mít zobrazované sekvence začátky synchronizované s hudbou (zvukové špičky - třeba bicí), vznikne zajímavý světelný efekt. Této synchronizace dosáhneme snadno pomocí nulování čítače signálem z Voltíka 2. Model je funkční i bez propojení s Voltíkem 2., hudební špičky ovšem musíte "vyrábět" sami mačkáním tlačítka TL2 - nulování.

Zapojte Voltíka 3. podle příručky pro Voltíka 3. - schéma 50.1. a zkuste naprogramovat některou z nabízených sekvencí na obr.50.3. Důležité je, abyste před zápisem prvního znaku tlačítkem TL1 "zápis", vynulovali čítač krátkým stiskem TL2 "nulování" a musíte naprogramovat i jeden znak "navíc", který bude svítit v klidu (tedy např. 17. znak při 16- ti znakové sekvenci). Po naprogramování sekvence přepněte SW do polohy "čtení" a krátce stiskněte tlačítko TL2 nulování. Měla by proběhnout vámi naprogramovaná sekvence a zůstat svítit by měl klidový znak (např. 17. podle obr.50.3.). Rychlost bliknutí svítivek lze plynule měnit potenciometrem nebo změnou počtu opakování zobrazovaných znaků (viz obr.50.3.a - kde počet opakování je 3). Nyní zapojte Voltíka 2. podle jeho příručky - návod č.42 - "Bezdrátová barevná hudba" a připojte napájení od Voltíka 3.:

1VOLT2 ---- U+VOLT3
2VOLT2 ---- U-VOLT3

Odkoušejte funkci modelu Voltíka 2. podle příručky a propojte:

13VOLT2 ---- 3TL2VOLT3

Pokud je vše správně, měly by svítivky Voltíka 3. začít poblikávat podle hudby.

Potenciometrem Voltíka 2., případně regulací hlasitosti zdroje hudby, najdete optimální světelný vjem. Hudební špičky by měly výrazně ovlivňovat poblikávání svítivek. Pokud budete chtít naprogramovat jinou sekvenci, je nutné odpojit na dobu programování vodič od zdířky 13 u Voltíka 2. Máte opět možnost uložit si celkem 8 různých sekvencí do 8 sekcí paměti, které vybíráte pomocí spínačů SA9, SA10 a SA11 podle tabulky na obr.50.2. Pokud si budete chtít sekvenci prodloužit nebo zkrátit, připojte podle tabulky na obr.50.4. blokovací vstup BOR4 k jinému výstupu čítače Q2 až Q8.

Poznámka. Na obr.50.3.b je ukázka, jak rozsvítit zdánlivě současně i svítivky v protilehlých rozích, což staticky nelze (viz návod č.26 a 47). Rychlým přepínáním mezi oběma svítivkami "ošálíte" oko i mozek a vznikne dojem současného svitu nebo současného blikání svítivek a v uváděné sekvenci jakoby dvě světélka kroužila po obvodu. Tento způsob zobrazování znaků vám velice rozšiřuje pole možností, jak vymyslet svou vlastní efektní světelnou sekvenci.

sekce	SA9	SA10	SA11
1	0	0	0
2	1	0	0
3	0	1	0
4	1	1	0
5	0	0	1
6	1	0	1
7	0	1	1
8	1	1	1

obr.50.2. - přepínání sekcí paměti

obr.50.4. - délky sekvencí

počet kroků	2	4	8	16	32	64	128
BOR4 připojen k:	Q2	Q3	Q4	Q5	Q6	Q7	Q8

Seznam propojů:

1_{SW} - +
 3_{SW} - - ⊥
 2_{SW} - - B_{OR1}
 B_{OR1} - - - O_E
 1_{C1} - - - 3_{POT}
 1_{C1} - - A_{N1}
 2_{POT} - - - A_{N2}
 2_{C1} - - Y_{N2}
 Y_{N1} - - A_{OR1}
 Y_{OR1} - - A_{OR4}
 Y_{OR4} - - A_{N2}
 A_{OR1} - A_{OR2}
 1_{TL1} - - ⊥
 2_{TL1} - - 1_{TL2}
 2_{TL1} - - - +
 3_{TL1} - - B_{OR3}
 Y_{OR3} - - W_E
 Y_{OR3} - - 1_{R1}
 2_{R1} - - - 1_{C4}
 2_{R1} - A_{N3}
 2_{C4} - - ⊥
 Y_{N3} - - B_{OR2}
 Y_{OR2} - - clk1
 B_{OR4} - - Q5 (Q2 až Q8)
 3_{TL2} - - - R1
 R1 - R2
 S_B - - - +
 S_{A9} - - A9
 S_{A10} - A10
 S_{A11} - A11
 Q4 - - clk2
 Q1 - - A1
 Q2 - - A2
 Q3 - - A3
 Q4 - - A4
 Q5 - - A5
 Q6 - - A6
 Q7 - - A7
 Q8 - - A8
 D1 - L1
 D2 - L2
 D3 - L3
 D4 - L4
 D5 - L5
 D6 - - - B&1
 B&1 - A&1
 Y&1 - - - L6
 D7 - - - B&2
 B&2 - A&2
 Y&2 - - - L7
 D8 - - - B&3
 B&3 - A&3
 Y&3 - - - L8
 D1 - - - S1
 D2 - - - S2
 D3 - - - S3
 D4 - - - S4
 D5 - - - S5
 D6 - - - S6
 D7 - - - S7
 D8 - - - S8
 + - - U+
 ⊥ - - U-
 CS - - ⊥

obr.50.3. - sekvence pro inspiraci k barevné hudbě

řádek	S1	S2	S3	S4	S5	S6	S7	S8
1	●	●	●	●	●			
2	●	●	●	●	●			
3	●	●	●	●	●			
4		●	●	●	●			
5		●	●	●	●			
6		●	●	●	●			
7			●	●	●			
8			●	●	●			
9			●	●	●			
10				●	●			
11				●	●			
12				●	●			
13					●			
14					●			
15					●			
16					●			
17					●			

a)

řádek	S1	S2	S3	S4	S5	S6	S7	S8
1	●				●	●		
2					●		●	●
3	●					●	●	
4					●		●	●
5		●				●	●	
6				●			●	●
7			●			●	●	
8			●				●	●
9				●		●	●	
10		●					●	●
11					●	●	●	
12	●						●	●
13					●	●	●	
14	●						●	●
15					●	●		●
16	●					●		●
17	●				●	●		●

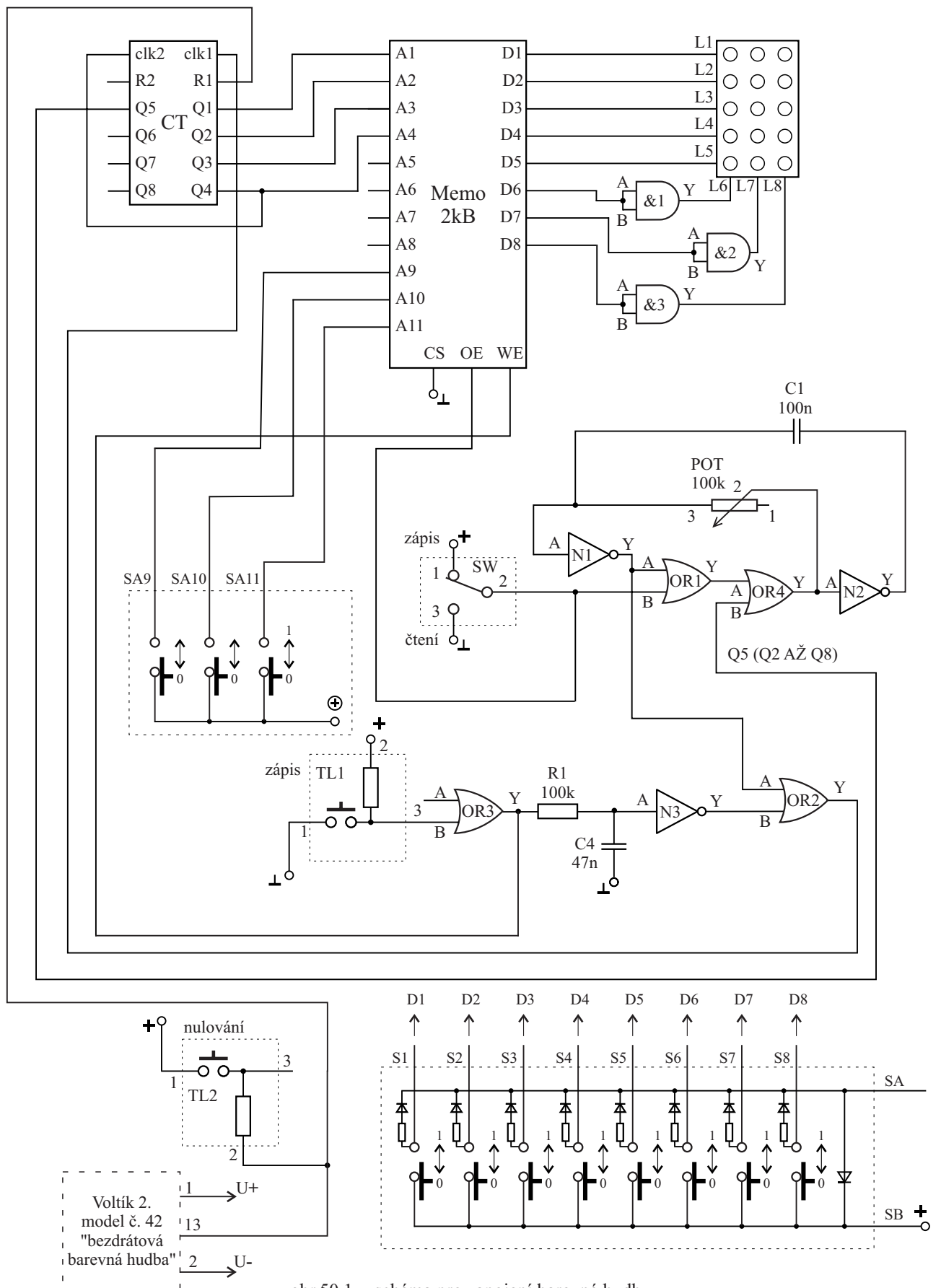
b)

řádek	S1	S2	S3	S4	S5	S6	S7	S8
1	●	●	●	●	●			
2	●	●	●	●	●			
3		●	●	●				
4		●	●	●				
5			●					
6			●					
7			●					
8			●					
9			●					
10			●					
11			●					
12			●					
13			●					
14			●					
15			●					
16			●					
17			●					

řádek	S1	S2	S3	S4	S5	S6	S7	S8
1			●					
2			●					
3		●		●				
4		●		●				
5	●				●			
6	●				●			
7		●		●				
8		●		●				
9			●					
10			●					
11			●					
12			●					
13			●					
14			●					
15			●					
16			●					
17			●					

Po odzkoušení funkce Voltíka 2. a Voltíka 3. propojte následující:

- 1 Voltík 2. - - - - U+ Voltík 3.
- 2 Voltík 2. - - - - U- Voltík 3.
- 13 Voltík 2. - - - - 3_{TL2} Voltík 3.



obr.50.1. - schéma pro zapojení barevné hudby

Obsah

Úvod	3
Jak se stavebnicí zacházet?	4
Seznamy propojů	5
Obsah stavebnice	5
Seznam součástí použitých ve stavebnici Voltík III.	6
Experimenty s logickými obvody dle libosti - zásady	7
Pět gramů teorie	8
1. Vyzkoušejte si pole svítivých diod!	11
2. Vyzkoušejte si univerzální pole spínačů!	13
3. Základní logické funkce - INVERT - negace - opak	15
4. Základní logické funkce - NEGACE NEGACE	17
5. Základní logické funkce - AND - "a zároveň" - konjunkce	18
6. Základní logické funkce - OR - "nebo" - disjunkce	20
7. Základní logické funkce - NAND	22
8. Základní logické funkce - NOR	24
9. Základní logické funkce - XNOR - ekvivalence	25
10. Kombinační obvod I. 4 - vstupový AND	27
11. Kombinační obvod II. 4 - vstupový OR	29
12. Kombinační obvod III. OR - AND	31
13. Kombinační obvod IV. AND - OR	33
14. Kombinační obvod V. rozšířený OR - AND	35
15. Kombinační obvod VI. - hra pexeso	36
16. Jednoduchý kódový zámek	37
17. Zdokonalený kódový zámek s poplašným signálem	38
18. Chcete vydat knihu?	40
19. Kombinační obvod - "Výlet pro náročné"	42
20. Invertor - Schmittův klopný obvod - 74HC14	44
21. Blikač za pár minut	46
22. Tříkrát bzučák	47
23. Bzučák spínaný tlačítkem	48
24. Bzučák s přerušovaným tónem	49
25. Hrátky s polem svítivek I.	51
26. Hrátky s polem svítivek II.	54
27. Jednoduché losovací zařízení "vršek - spodek"	60
28. R - S klopný obvod se svítkami	61
29. Bzučák ovládaný klopným obvodem typu R - S	62
30. Jednoduchý zpožďovací obvod	63
31. Impulzní obvod - "schodišťový spínač"	65
32. Čítač, dvojková číselná soustava	66
33. Zapnutí a vypnutí jedním tlačítkem	68
34. Čítač s generátorem	69
35. Čítač a dělič	71
36. Super pomaloběžný blikač	73
37. Časový spínač na dlouhé časy s bzučákem	74
38. Bzučák s velkým tónovým rozsahem	76
39. Dvoutónová houkačka	77
40. Digitální houkačka	78
41. Paměť - základ programování	80
42. Paměť - "světelní hadi"	85
43. Měřič reakčního času	89
44. "Ostříž"	93
45. Univerzální losovací zařízení: Voltíkova ruleta	96

	Šťastná čtverka	100
	Veselá rajčata	100
	Vlaštovky	100
	Double - stop - krach	101
	Macháček	102
	Medvěd	103
46.	"Nim"	104
47.	A - H - O - J programování světelných nápisů	107
48.	Hrací skříňka	111
	Chcete si naprogramovat svou oblíbenou písničku?	117
49.	Je libo po ránu písničku?	118
50.	Barevná hudba na několik způsobů	119
	Obsah	122

Poučení

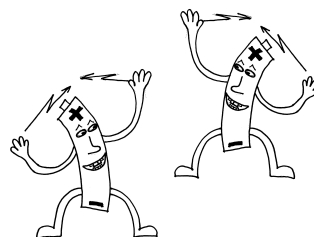


Uvedený symbol na výrobku znamená, že použitý elektrický výrobek nesmí být likvidován společně s komunálním odpadem. Za účelem správné likvidace výrobku jej odevzdejte na určených sběrných místech, kde bude přijat zdarma.

Správnou likvidací tohoto produktu pomůžete zachovat cenné přírodní zdroje a napomáháte prevenci potenciálních negativních dopadů na životní prostředí a lidské zdraví, což by mohly být důsledky nesprávné likvidace odpadů. Další podrobnosti si vyžádejte od místního úřadu nebo nejbližšího sběrného místa. Při nesprávné likvidaci tohoto druhu odpadu mohou být v souladu s národními předpisy uděleny pokuty.

Zásady pro bezpečné zacházení s bateriemi:

- Používejte pouze doporučený typ baterií.
- Baterie vkládejte se správnou polaritou.
- Nekombinujte dobíjecí a běžné baterie.
- Nepoužívejte nové a použité baterie dohromady.
- Baterie, které nejsou určeny k nabíjení, nenabíjejte!
- Vybité baterie vyjměte z hračky a odevzdejte k recyklaci.
- Tyto informace si uschovejte pro další použití!



Ing. Ivan Svoboda

RNDr. Radka Svobodová

Průvodce stavebnicí VOLTÍK III.



SVOBODA, Ostrava - Petřkovice
2000

www.voltik.cz
